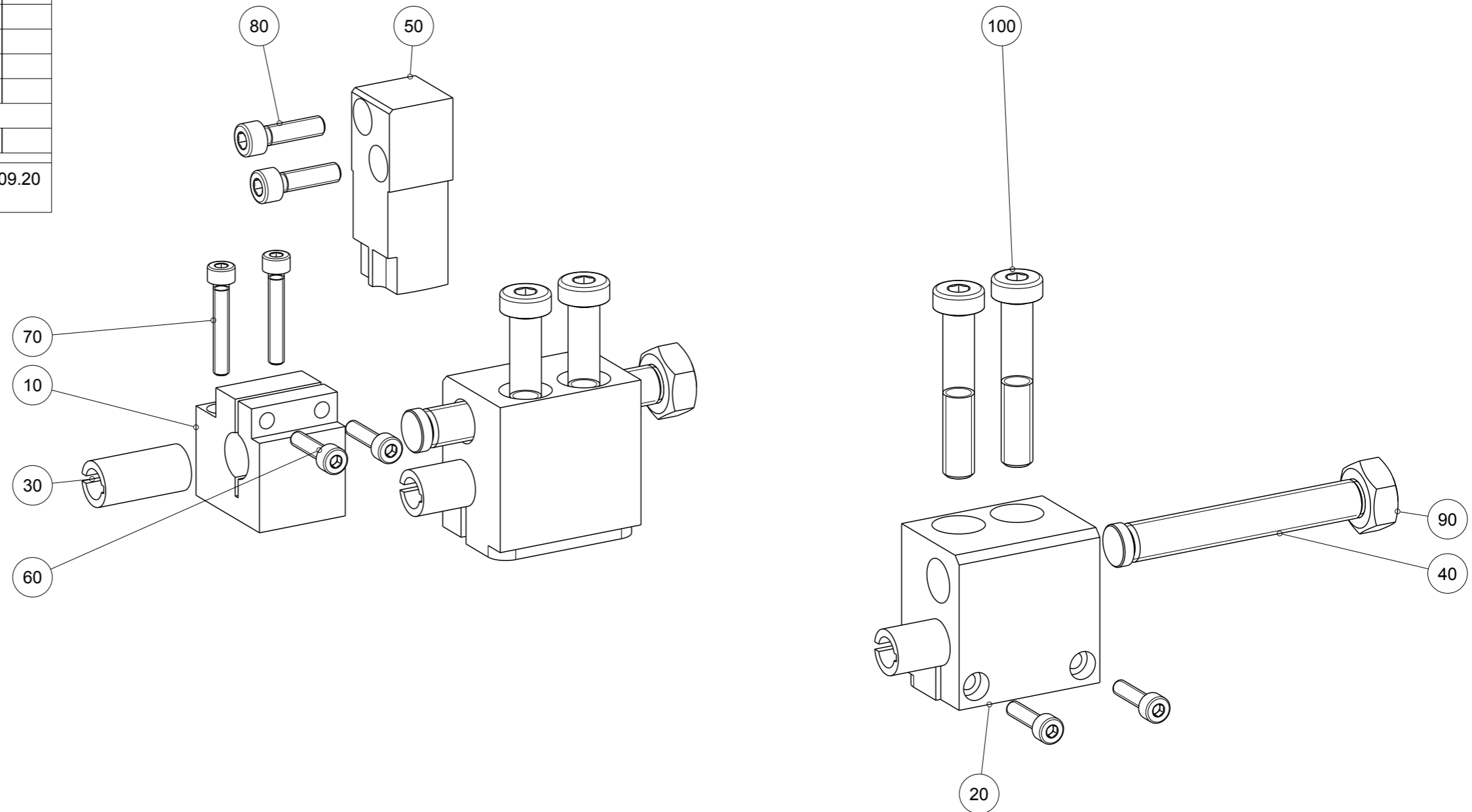




Artikel mit gleicher Buchstabenkennzeichnung müssen aus Toleranzgründen zusammen bestellt werden.

Due to tolerance reasons, articles with the same letter marking must be ordered together.

Ersatzteilstückliste Parts list		ANS0081	
Pos. Item	Menge Quantity	Artikel-Nr. Article-No.	
10	1	AUF01280	
20	2	AUF15100	
30	3	DMS15500	
40	2	DST19530	
50	1	NAB13180	
60	6	C0912040169	
70	2	C0912040259	
80	2	C0912050189	
90	2	C093410002	
100	4	C7984080459	
a	1	DS	
Erstellungsdatum Creation date		09.11.16	Aenderungsdatum Modification date
			09.09.20



Zimmer Group  
Im Salmenkopf 5  
D-77866 Rheinau

[www.zimmer-group.de](http://www.zimmer-group.de)

T +49 7844 9138-0  
F +49 7844 9138-80

[info@zimmer-group.de](mailto:info@zimmer-group.de)