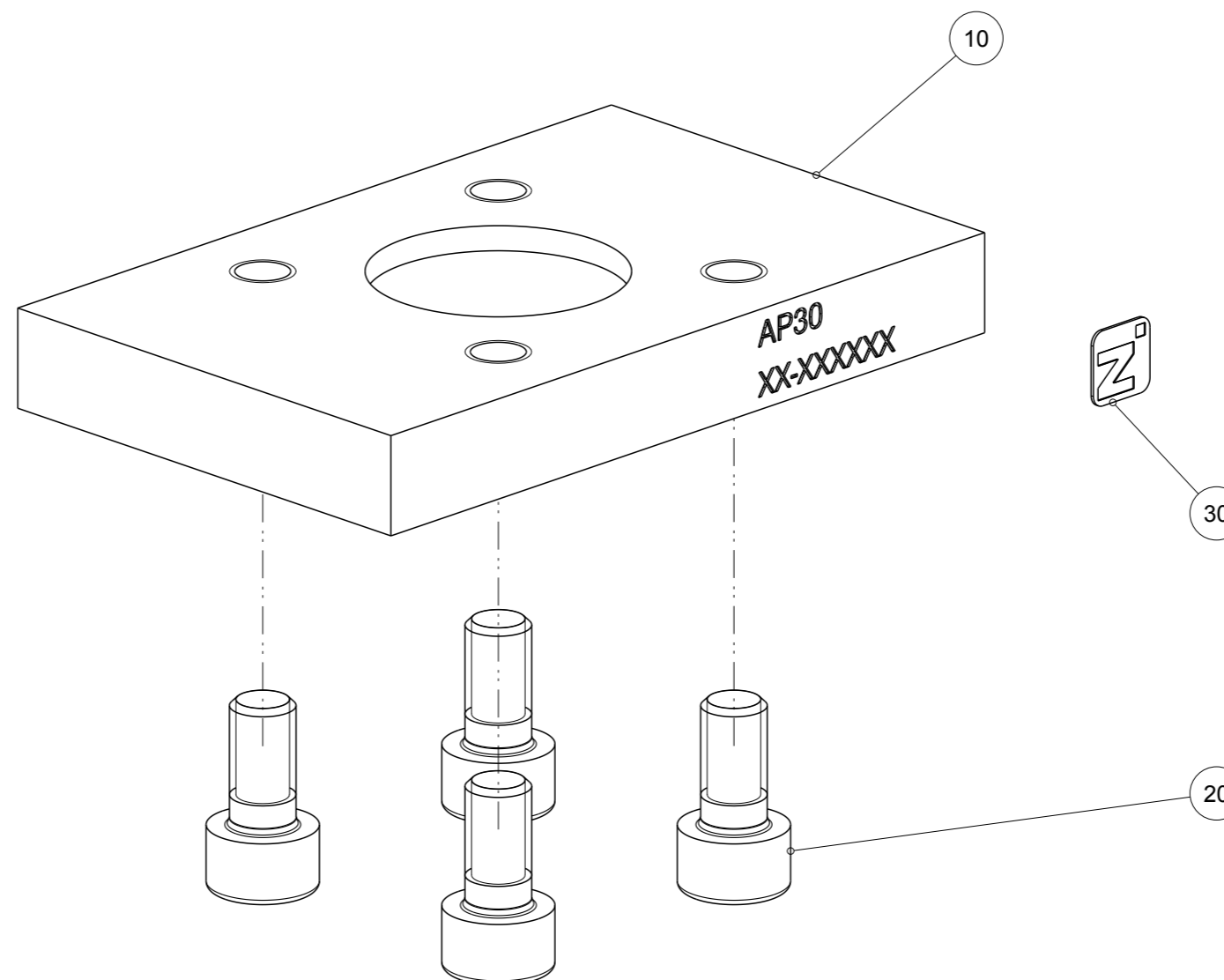




Artikel mit gleicher Buchstabenkennzeichnung müssen aus Toleranzgründen zusammen bestellt werden.

Due to tolerance reasons, articles with the same letter marking must be ordered together.

Ersatzteilstückliste Parts list		AP30	
Pos. Item	Menge Quantity	Artikel-Nr. Article-No.	
10	1	PLA03110	
20	4	C0912050109	
30	1	CTYP00123	
a	1	DS	
Erstellungsdatum Creation date		14.01.13	Aenderungsdatum Modification date
			08.05.20



Zimmer Group  
Im Salmenkopf 5  
D-77866 Rheinau

[www.zimmer-group.de](http://www.zimmer-group.de)

T +49 7844 9138-0  
F +49 7844 9138-80

[info@zimmer-group.de](mailto:info@zimmer-group.de)