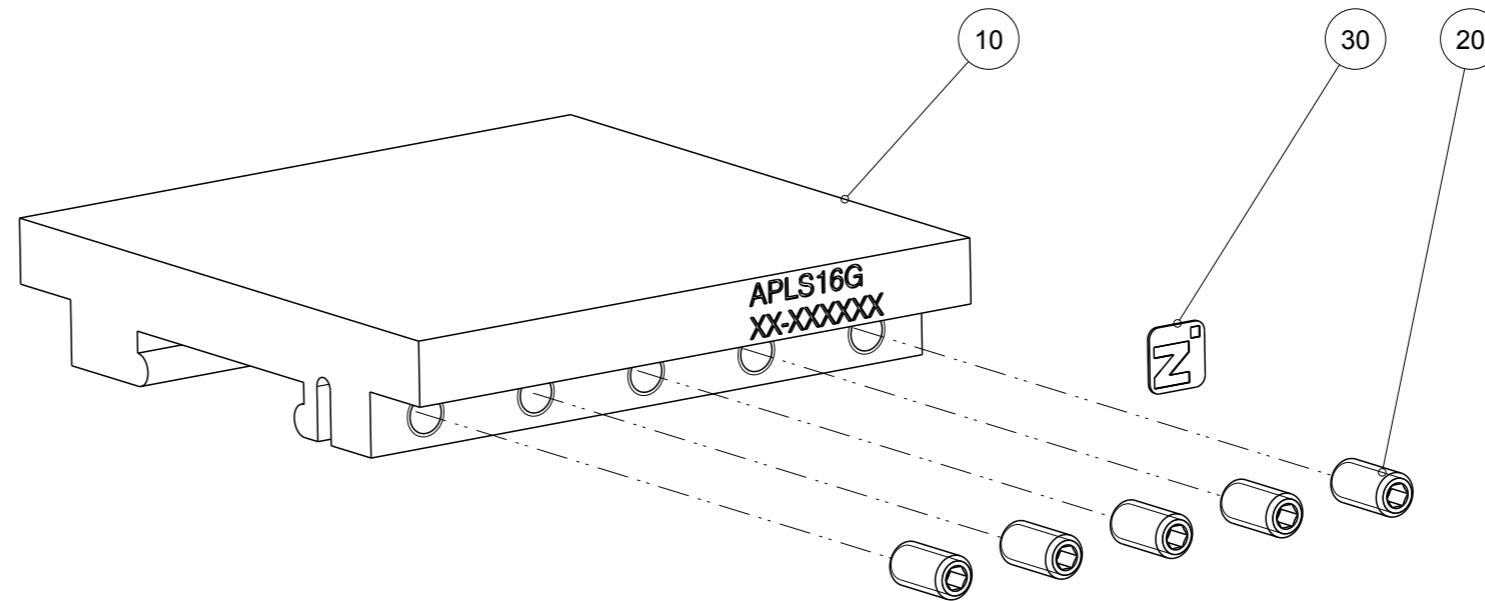




Artikel mit gleicher Buchstabenkennzeichnung müssen aus Toleranzgründen zusammen bestellt werden.

Due to tolerance reasons, articles with the same letter marking must be ordered together.

Ersatzteilstückliste Parts list		APLS16G	
Pos. Item	Menge Quantity	Artikel-Nr. Article-No.	
10	1	PLA16180	
20	5	C0913040089	
30	1	CTYP00123	
Erstellungsdatum Creation date		17.01.13	Aenderungsdatum Modification date
			11.05.20



Zimmer Group
Im Salmenkopf 5
D-77866 Rheinau

www.zimmer-group.de

T +49 7844 9138-0
F +49 7844 9138-80

info@zimmer-group.de