



Artikel mit gleicher Buchstabenkennzeichnung müssen aus Toleranzgründen zusammen bestellt werden.

Due to tolerance reasons, articles with the same letter marking must be ordered together.

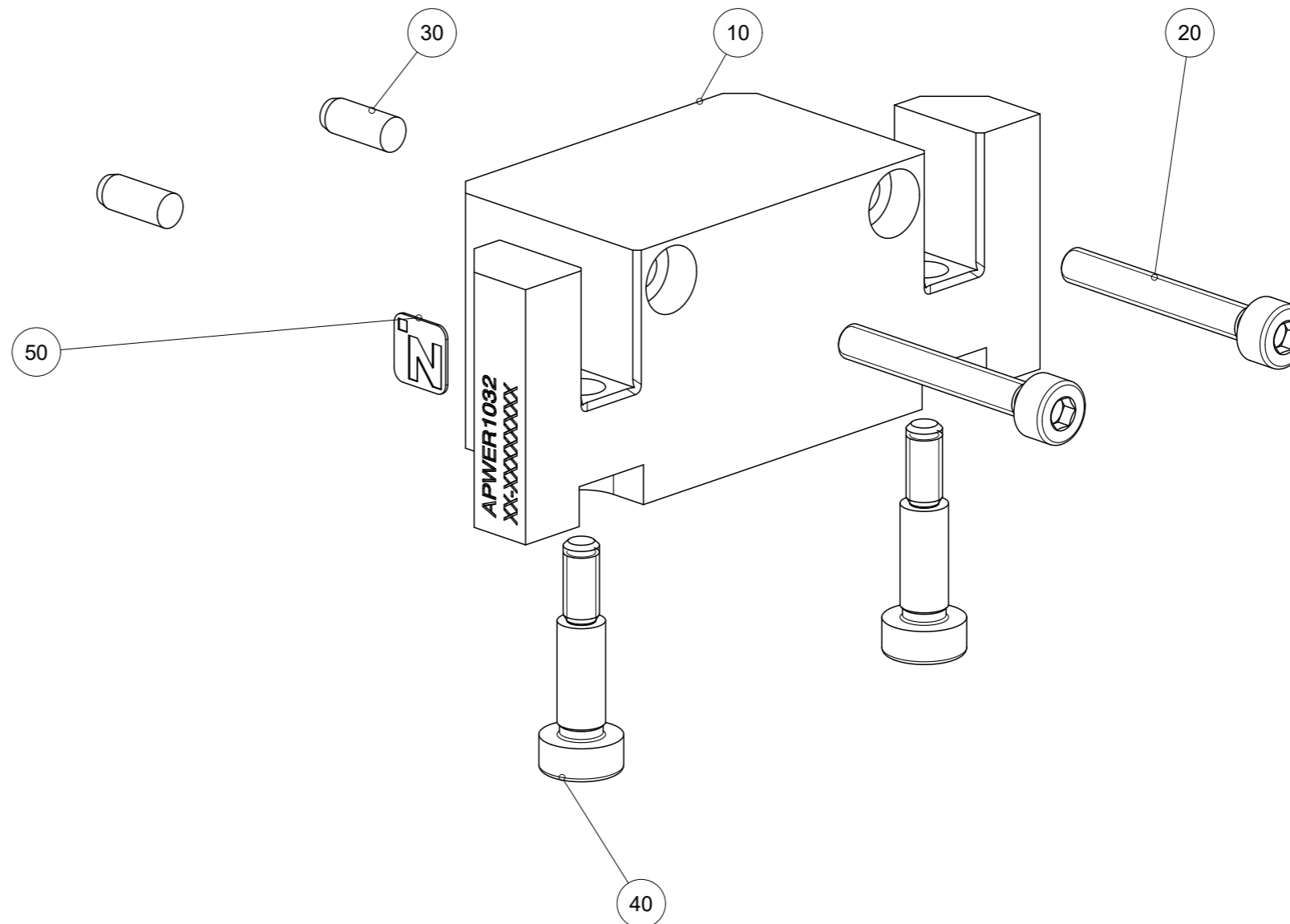
Ersatzteilstückliste  
Parts list

APWER1032

Pos. Item	Menge Quantity	Artikel-Nr. Article-No.	
10	1	126051	
20	2	C0912030229	
30	2	C632503080	
40	2	C737903102	
50	1	CTYP00123	

a 1 DS

Erstellungsdatum 10.05.21 Aenderungsdatum 07.11.23  
Creation date Modification date



Zimmer Group  
Im Salmenkopf 5  
D-77866 Rheinau

[www.zimmer-group.de](http://www.zimmer-group.de)

T +49 7844 9138-0  
F +49 7844 9138-80

[info@zimmer-group.de](mailto:info@zimmer-group.de)