

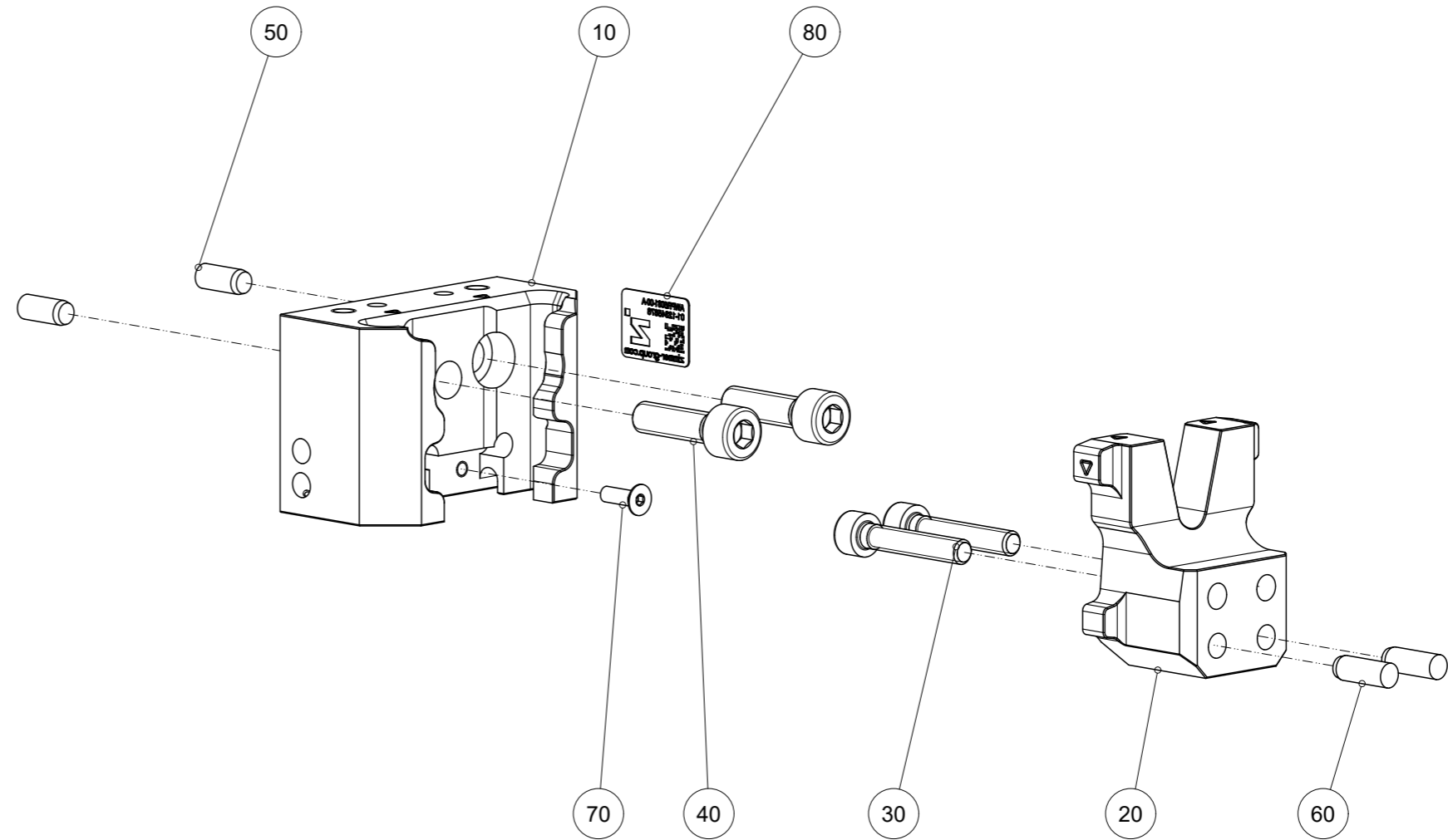


Artikel mit gleicher Buchstabenkennzeichnung müssen aus Toleranzgründen zusammen bestellt werden.

Due to tolerance reasons, articles with the same letter marking must be ordered together.

Ersatzteilstückliste Parts list		AWPR5031-00-A	
Pos. Item	Menge Quantity	Artikel-Nr. Article-No.	
10	1	191523	
20	1	205709	
30	2	C0912040229	
40	2	C0912050189	
50	2	C632504100	
60	2	C632504120	
70	1	C7991025086	
80	1	CTYP00118	

Erstellungsdatum Creation date	05.12.25	Aenderungsdatum Modification date	24.03.26
-----------------------------------	----------	--------------------------------------	----------



Zimmer Group
Im Salmenkopf 5
D-77866 Rheinau

www.zimmer-group.de

T +49 7844 9138-0
F +49 7844 9138-80

info@zimmer-group.de