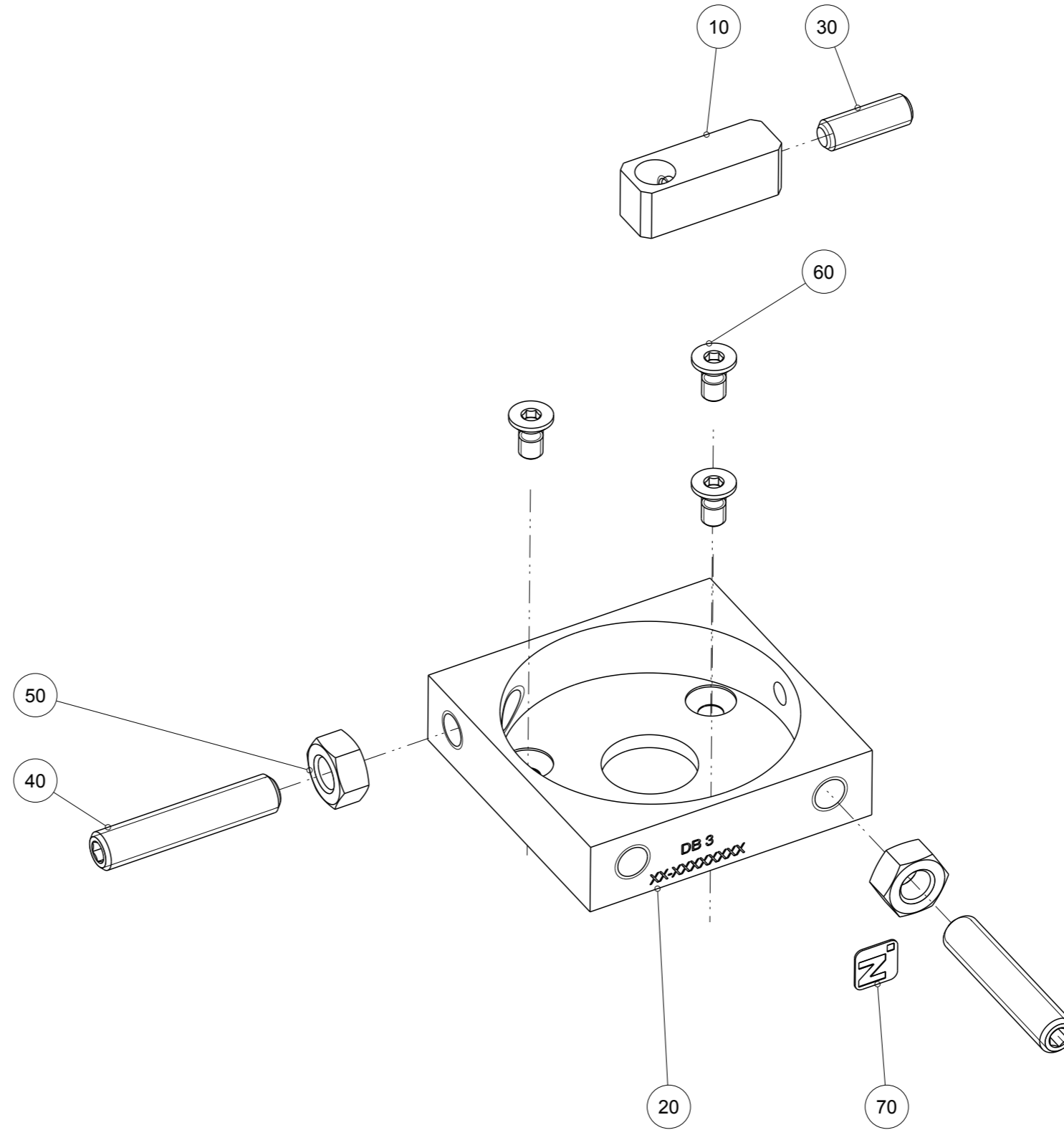




Artikel mit gleicher Buchstabenkennzeichnung müssen aus Toleranzgründen zusammen bestellt werden.

Due to tolerance reasons, articles with the same letter marking must be ordered together.

Ersatzteilstückliste Parts list		DB3	
Pos. Item	Menge Quantity	Artikel-Nr. Article-No.	
10	1	AUF30000	
20	1	GEH03050	
30	1	C0913040129	
40	2	C0913050259	
50	2	C093405002	
60	3	C7991030069	
70	1	CTYP00123	
Erstellungsdatum Creation date		07.05.11	Aenderungsdatum Modification date
			21.11.19



Zimmer Group
Im Salmenkopf 5
D-77866 Rheinau

www.zimmer-group.de

T +49 7844 9138-0
F +49 7844 9138-80

info@zimmer-group.de