

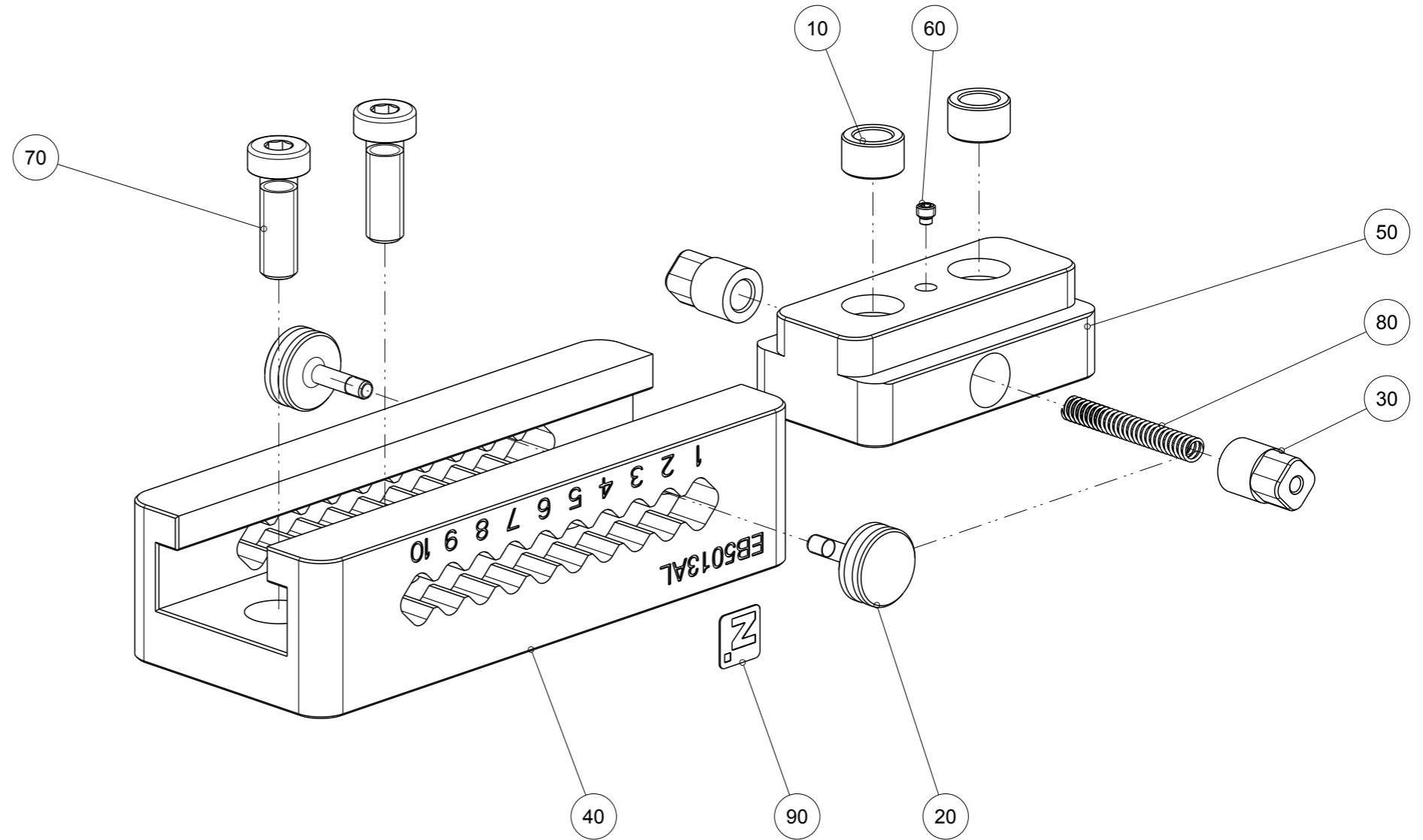


Artikel mit gleicher Buchstabenkennzeichnung müssen aus Toleranzgründen zusammen bestellt werden.

Due to tolerance reasons, articles with the same letter marking must be ordered together.

Ersatzteilstückliste Parts list		EB5013AL	
Pos. Item	Menge Quantity	Artikel-Nr. Article-No.	
10	2	018187	
20	2	040707	
30	2	040711	
40	1	048890	
50	1	048891	
60	1	C091503039	
70	2	C7984060181D	
80	1	CFED00712	
90	1	CTYP00120	
100	1	DDOC00206	

Erstellungsdatum Creation date	19.04.16	Aenderungsdatum Modification date	01.07.20
-----------------------------------	----------	--------------------------------------	----------



Zimmer Group  
Im Salmenkopf 5  
D-77866 Rheinau

[www.zimmer-group.de](http://www.zimmer-group.de)

T +49 7844 9138-0  
F +49 7844 9138-80

[info@zimmer-group.de](mailto:info@zimmer-group.de)