



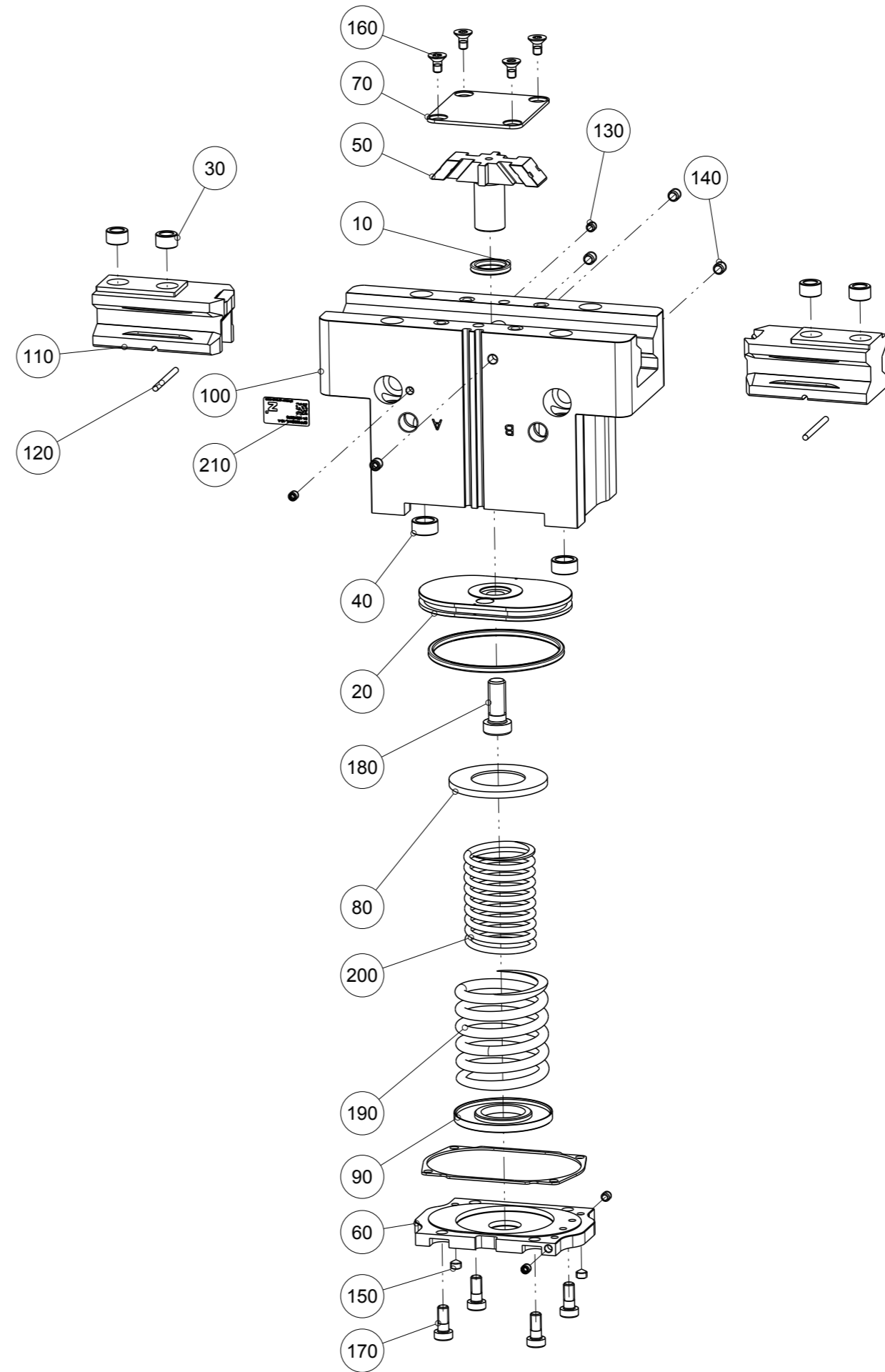
Artikel mit gleicher Buchstabenkennzeichnung müssen aus Toleranzgründen zusammen bestellt werden.

Due to tolerance reasons, articles with the same letter marking must be ordered together.

Ersatzteilstückliste Parts list		GPP5013NO-AL-A	
Pos. Item	Menge Quantity	Artkel-Nr. Article-No.	
10	1	ZDS025640	
20	1	ZKOL025636	
30	4	018187	
40	2	019280	
50	1	019297	
60	1	019299	
70	1	019338	
80	1	041983	
90	1	041996	
100	1	077313	a
110	2	077317	a
120	2	081544	
130	4	C0913040046	
140	4	C0913050056	
150	2	C0914050046	
160	4	C14581040086	
170	4	C7984050126	
180	1	C7984080201D	
190	1	CFED00828	
200	1	CFED00829	
210	1	CTYP00117	
220	1	DDOC00196	

a	1	Zylinder	
---	---	----------	--

Erstellungsdatum Creation date	27.08.18	Aenderungsdatum Modification date	20.05.19
-----------------------------------	----------	--------------------------------------	----------



Zimmer Group  
 Im Salmenkopf 5  
 D-77866 Rheinau  
 www.zimmer-group.de  
 T +49 7844 9138-0  
 F +49 7844 9138-80  
 info@zimmer-group.de