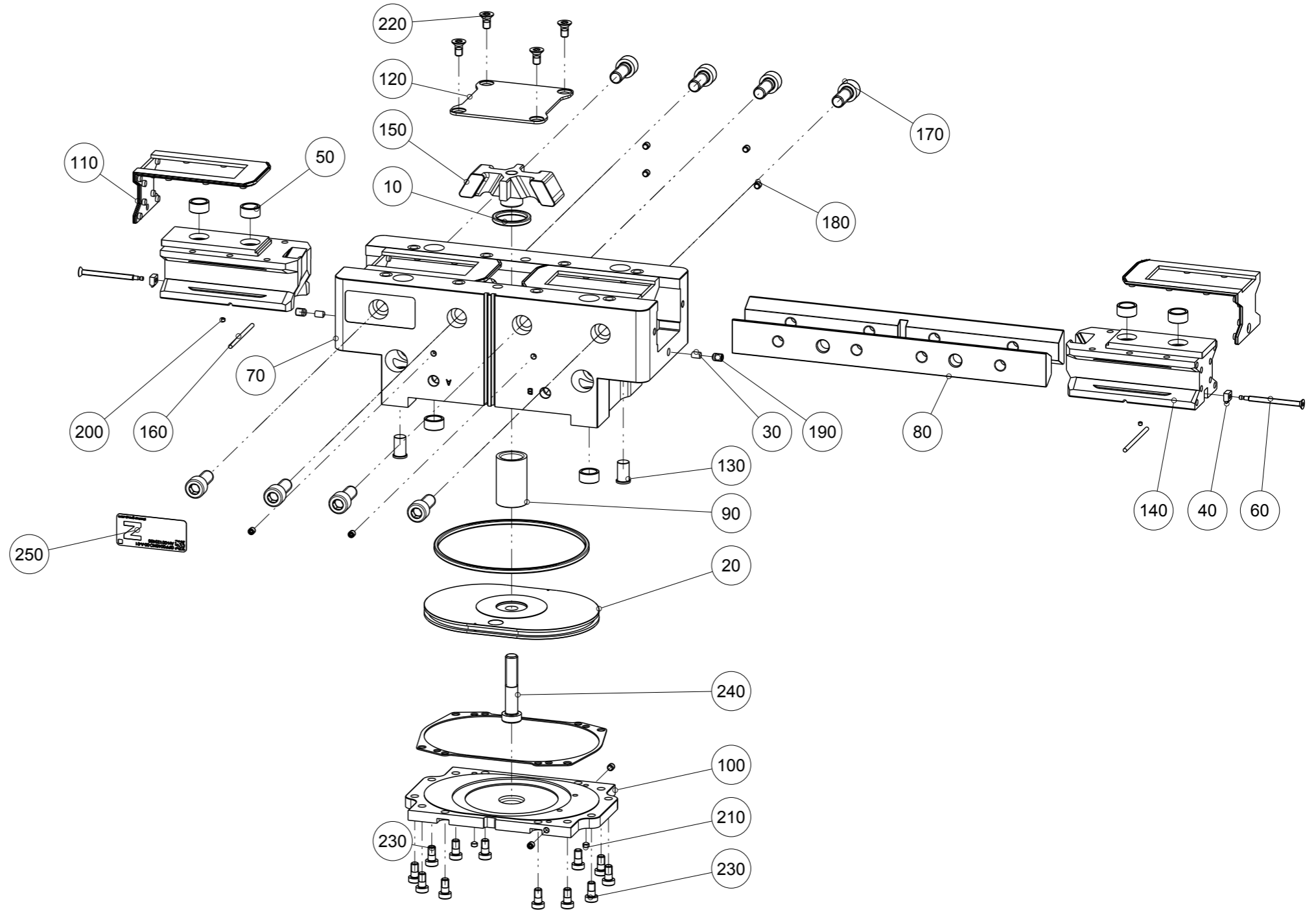




Artikel mit gleicher Buchstabenkennzeichnung müssen aus Toleranzgründen zusammen bestellt werden.

Due to tolerance reasons, articles with the same letter marking must be ordered together.

Ersatzteilstückliste Parts list		GPP5030S-00-A	
Pos. Item	Menge Quantity	Artikel-Nr. Article-No.	
10	1	ZDS030594	
20	1	ZKOL030586	
30	2	019279	
40	2	019336	
50	6	030529	
60	2	030538	
70	1	030580	a
80	2	030581	a
90	1	030589	
100	1	030595	
110	2	030598	
120	1	030601	
130	2	032183	
140	2	076080	a
150	1	076198	
160	2	081537	
170	8	C0912100256	a
180	8	C0913050056	
190	2	C0913060086	
200	2	C0914030036	
210	2	C0914050046	
220	4	C14581060126	
230	12	C7984060126	
240	1	C7984100501D	
250	1	CTYP00113	
260	1	DDOC00196	
a	1	Zylinder	
Erstellungsdatum Creation date	22.07.14	Aenderungsdatum Modification date	08.11.18



Zimmer Group  
Im Salmenkopf 5  
D-77866 Rheinau

[www.zimmer-group.de](http://www.zimmer-group.de)

T +49 7844 9138-0  
F +49 7844 9138-80

[info@zimmer-group.de](mailto:info@zimmer-group.de)