



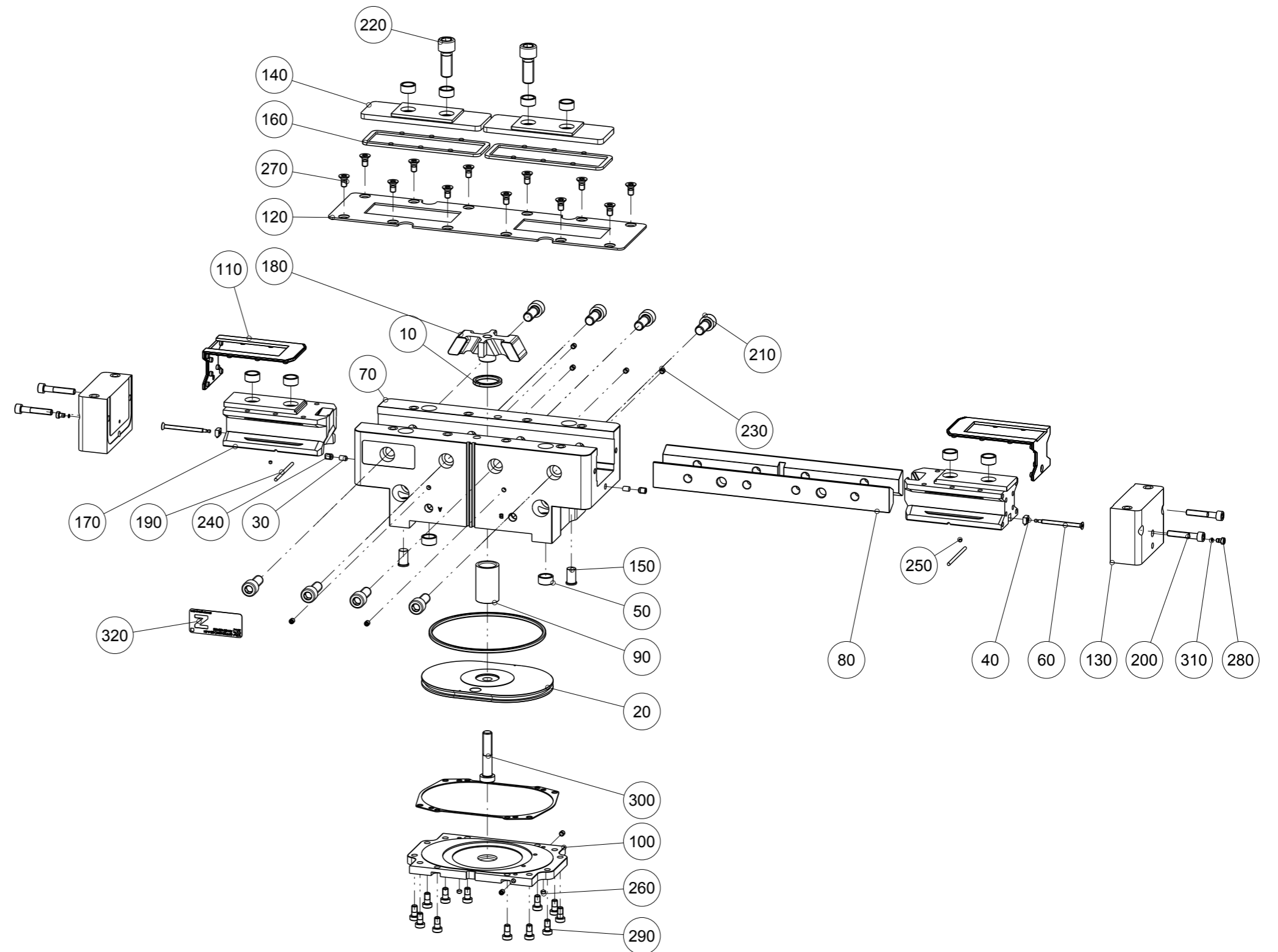
Artikel mit gleicher Buchstabenkennzeichnung müssen aus Toleranzgründen zusammen bestellt werden.

Due to tolerance reasons, articles with the same letter marking must be ordered together.

Ersatzteilstückliste Parts list		GPP5030S-21-A	
Pos. Item	Menge Quantity	Artikel-Nr. Article-No.	i
10	1	ZDS030594	
20	1	ZKOL030586	
30	2	019279	
40	2	019336	
50	10	030529	
60	2	030538	
70	1	030580	a
80	2	030581	a
90	1	030589	
100	1	030595	
110	2	030598	
120	1	030610	
130	2	030611	
140	2	030612	
150	2	032183	
160	2	035641	
170	2	076080	a
180	1	076198	
190	2	081537	
200	4	C0912060356	
210	8	C0912100256	a
220	2	C0912120306	
230	8	C0913050056	
240	2	C0913060086	
250	2	C0914030036	
260	2	C0914050046	
270	12	C14581060126	
280	2	C7984040066	
290	12	C7984060126	
300	1	C7984100501D	
310	2	COR00300750	
320	1	CTYP00113	
330	1	DDOC00196	

a	1	Zylinder	
---	---	----------	--

Erstellungsdatum Creation date	26.02.16	Aenderungsdatum Modification date	08.11.18
-----------------------------------	----------	--------------------------------------	----------



Zimmer Group  
 Im Salmenkopf 5  
 D-77866 Rheinau  
 www.zimmer-group.de  
 T +49 7844 9138-0  
 F +49 7844 9138-80  
 info@zimmer-group.de