



Artikel mit gleicher Buchstabenkennzeichnung müssen aus Toleranzgründen zusammen bestellt werden.

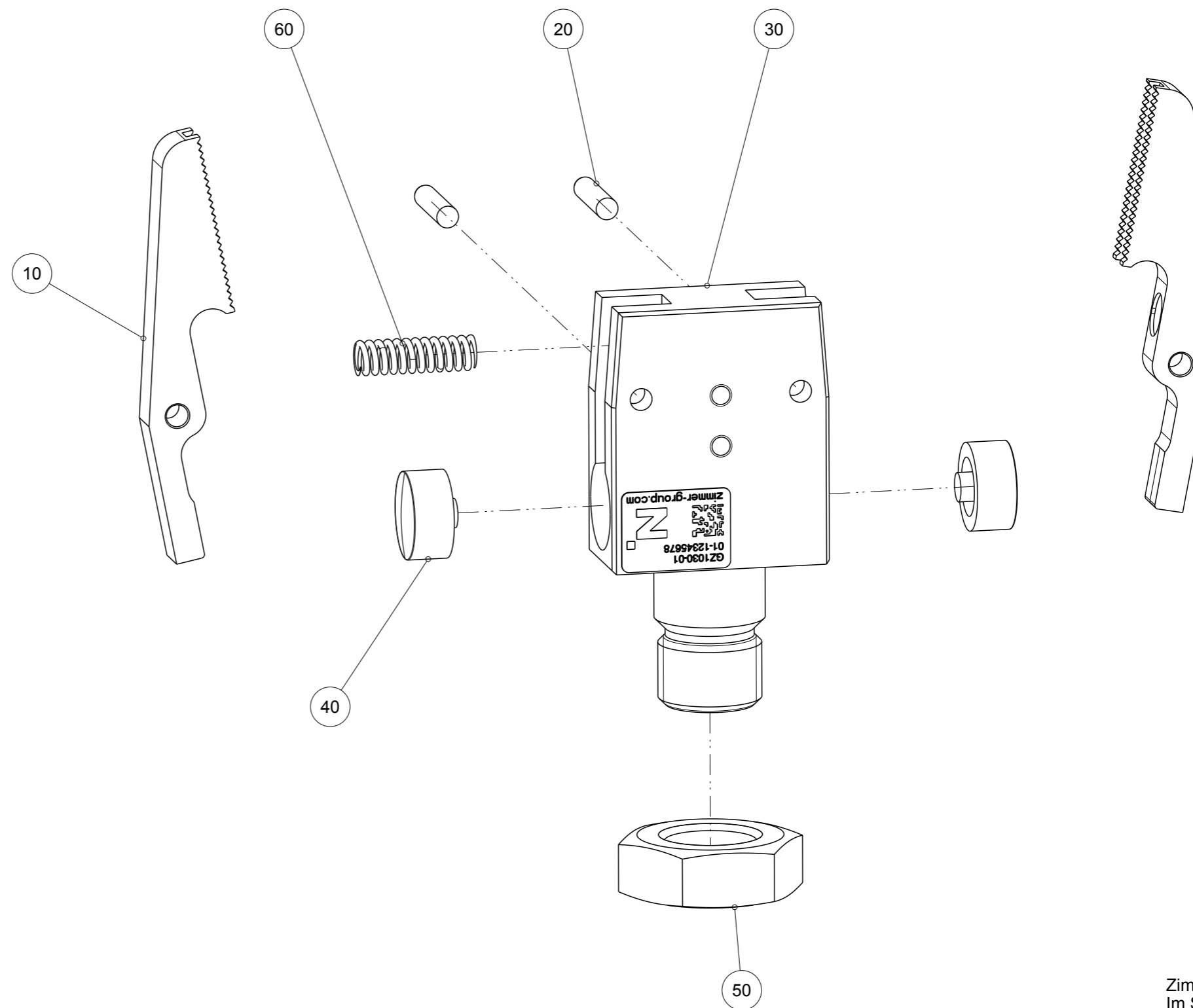
Due to tolerance reasons, articles with the same letter marking must be ordered together.

Ersatzteilstückliste  
Parts list

GZ1030-01

Pos. Item	Menge Quantity	Artikel-Nr. Article-No.	
10	2	ARM06060	
20	2	C63250315S	
30	1	GEH06620	
40	2	GUM18230	
50	1	C093614159	
60	1	CFED00181	
70	1	CTYP00118	
80	1	DDOC00290	

Erstellungsdatum 27.09.11 Aenderungsdatum 27.02.19  
Creation date Modification date



Zimmer Group  
Im Salmenkopf 5  
D-77866 Rheinau

[www.zimmer-group.de](http://www.zimmer-group.de)

T +49 7844 9138-0  
F +49 7844 9138-80

[info@zimmer-group.de](mailto:info@zimmer-group.de)