

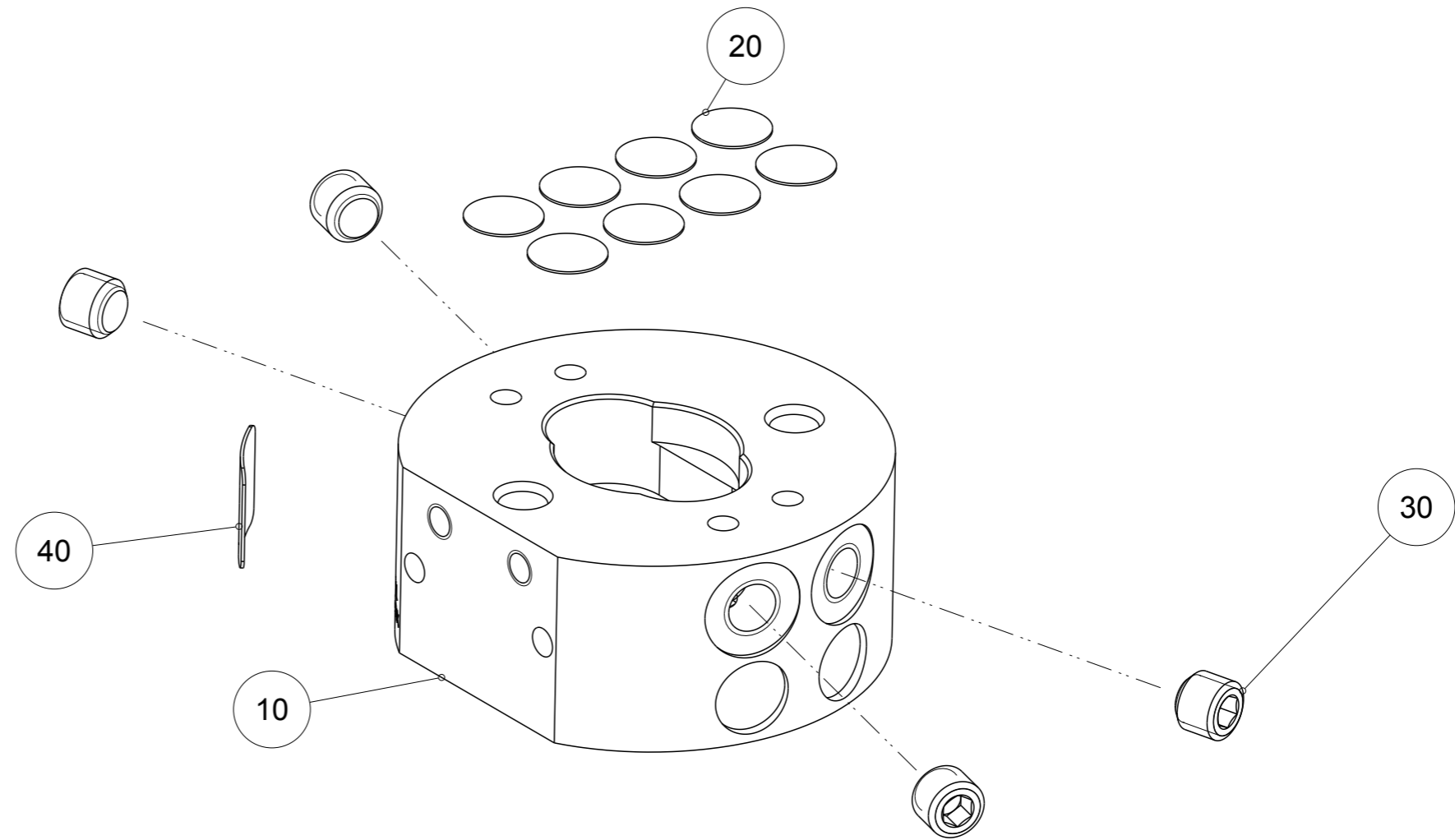


Artikel mit gleicher Buchstabenkennzeichnung müssen aus Toleranzgründen zusammen bestellt werden.

Due to tolerance reasons, articles with the same letter marking must be ordered together.

Ersatzteilstückliste Parts list		HWR2031L	
Pos. Item	Menge Quantity	Artikel-Nr. Article-No.	
10	1	DAL31510	
20	1	ETI00038	
30	4	C0913050049	
40	1	CTYP00120	
50	1	DDOC00220	

Erstellungsdatum Creation date	14.11.06	Aenderungsdatum Modification date	23.04.19
-----------------------------------	----------	--------------------------------------	----------



Zimmer Group
Im Salmenkopf 5
D-77866 Rheinau

www.zimmer-group.de

T +49 7844 9138-0
F +49 7844 9138-80

info@zimmer-group.de