



Artikel mit gleicher Buchstabenkennzeichnung müssen aus Toleranzgründen zusammen bestellt werden.

Due to tolerance reasons, articles with the same letter marking must be ordered together.

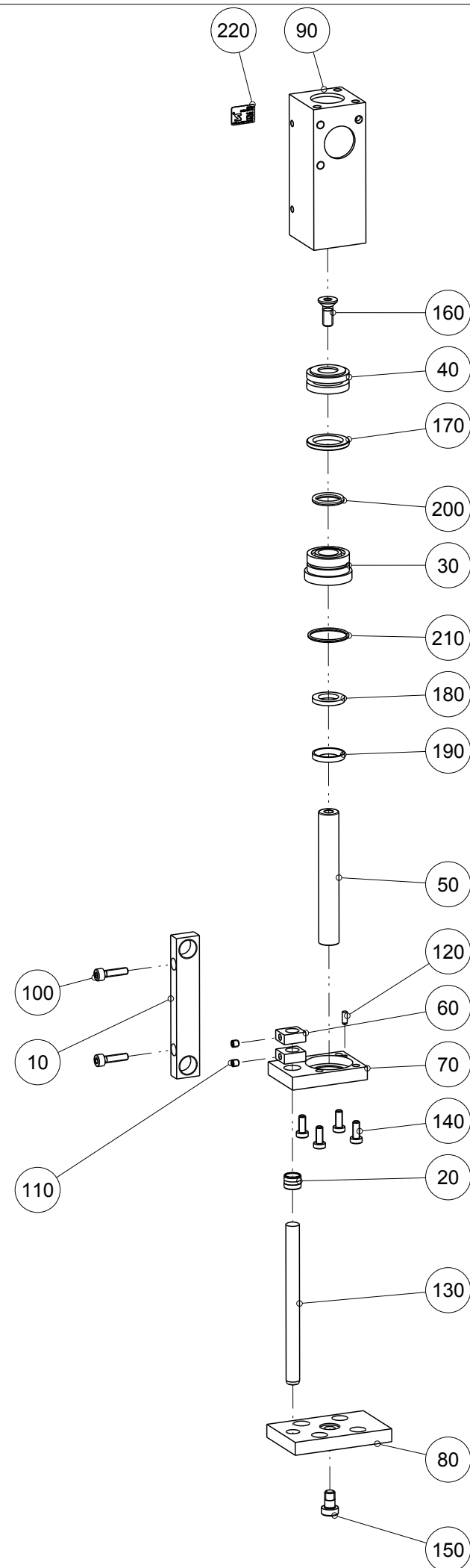
Ersatzteilstückliste  
Parts list

LI30-60

Pos. Item	Menge Quantity	Artikel-Nr. Article-No.	i
10	1	AUF30600	
20	1	BUC08081	
30	1	DFG12060	
40	1	KOL25140	
50	1	KST12090	
60	2	NOC08000	
70	1	PLA03000	
80	1	PLA03010	
90	1	ZYL25060	
100	2	C0912040169	
110	2	C0913040049	
120	1	C632503080	
130	1	C63250810A	
140	4	C691204109	
150	1	C7984060109	
160	1	C7991060169	
170	1	CDKPK00250	a
180	1	CDSPR00120	a
190	1	CINA12190	a
200	1	COR0150250	a
210	1	COR0220150	a
220	1	CTYP00118	
230	1	DDOC00260	

a 1 DSLI30

Erstellungsdatum 23.01.12 Aenderungsdatum 14.01.20  
Creation date Modification date



Zimmer Group  
Im Salmenkopf 5  
D-77866 Rheinau

www.zimmer-group.de

T +49 7844 9138-0  
F +49 7844 9138-80

info@zimmer-group.de