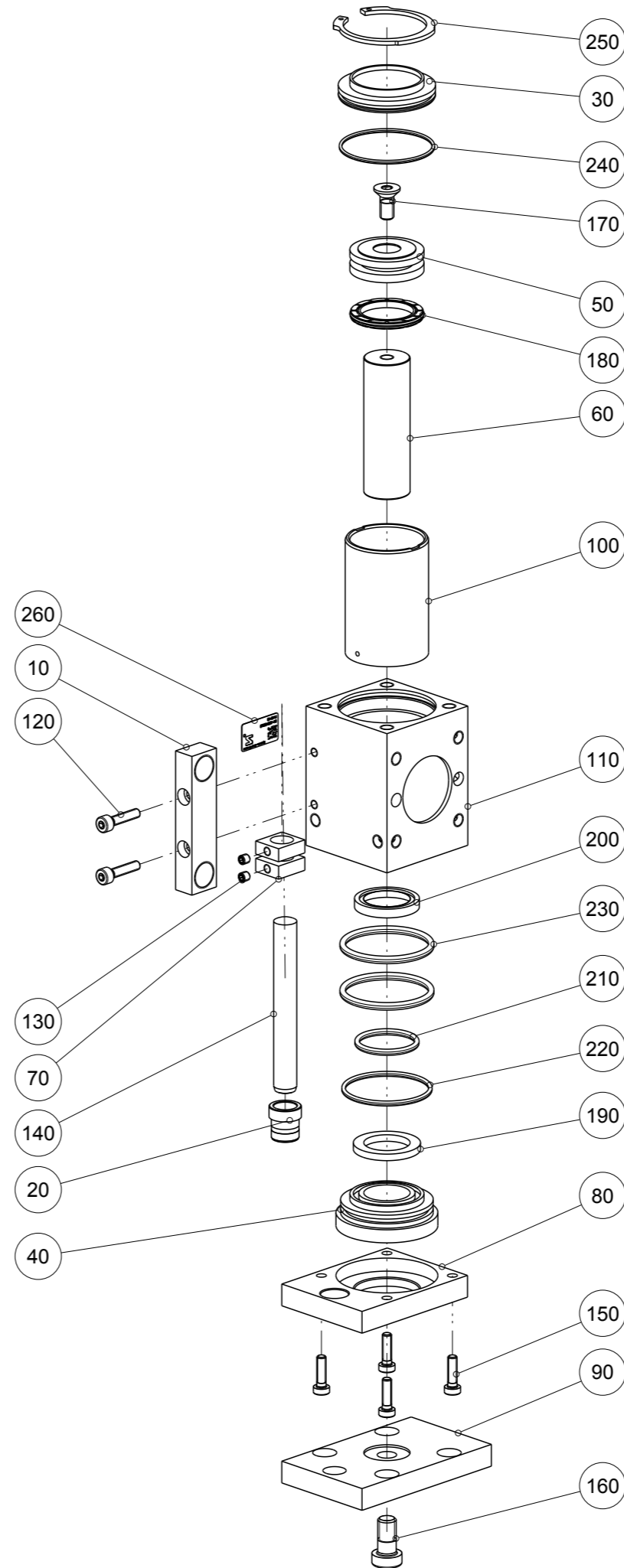




Artikel mit gleicher Buchstabenkennzeichnung müssen aus Toleranzgründen zusammen bestellt werden.

Due to tolerance reasons, articles with the same letter marking must be ordered together.

Ersatzteilstückliste Parts list		LI40-40	
Pos. Item	Menge Quantity	Artikel-Nr. Article-No.	
10	1	AUF40400	
20	1	BUC10151	
30	1	DEC04000	
40	1	DFG20010	
50	1	KOL32070	
60	1	KST20010	
70	2	NOC10000	
80	1	PLA04000	
90	1	PLA04011	
100	1	ROR32100	
110	1	ZYL40031	
120	2	C0912040189	
130	2	C0913040049	
140	1	C632510800	
150	4	C7984040149	
160	1	C7984080169	
170	1	C7991060149	
180	1	CDKPK00320	a
190	1	CDSPR00200	a
200	1	CINA20280	a
210	1	COR0240250	a
220	1	COR0360200	a
230	2	COR0360300	a
240	1	COR0390150	a
250	1	CSEEGJV420	
260	1	CTYP00117	
270	1	DDOC00260	
a	1	DSL140	
Erstellungsdatum Creation date	23.01.12	Aenderungsdatum Modification date	24.08.20



Zimmer Group  
Im Salmenkopf 5  
D-77866 Rheinau

[www.zimmer-group.de](http://www.zimmer-group.de)

T +49 7844 9138-0  
F +49 7844 9138-80

[info@zimmer-group.de](mailto:info@zimmer-group.de)