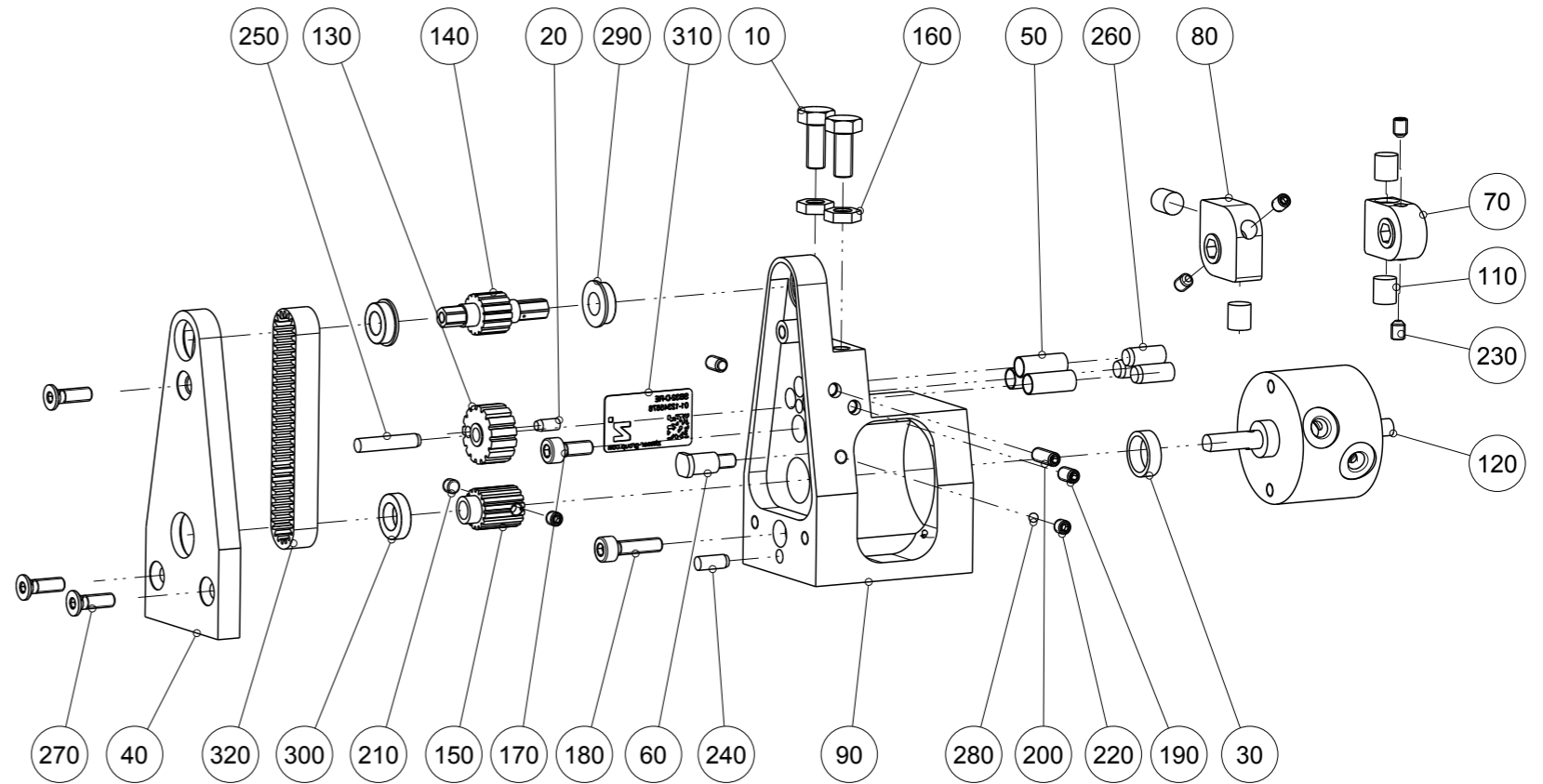
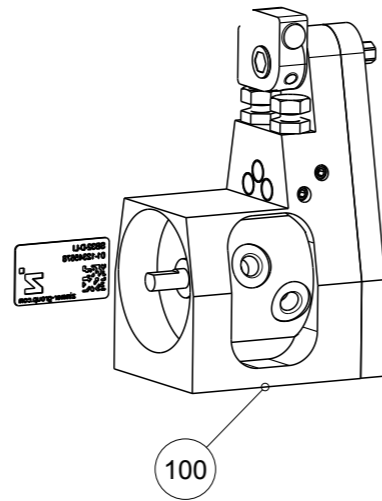




Artikel mit gleicher Buchstabenkennzeichnung müssen aus Toleranzgründen zusammen bestellt werden.

Due to tolerance reasons, articles with the same letter marking must be ordered together.

Ersatzteilstückliste Parts list		SB32-D	
Pos. Item	Menge Quantity	Artikel-Nr. Article-No.	
10	4	CNAB03250	
20	2	CNAB03260	
30	2	DAL03220	
40	2	DEC03240	
50	6	DMS03210	
60	2	DST32120	
70	2	GEH03340	
80	2	GEH03350	
90	1	GEH03400	
100	1	GEH03410	
110	8	KUN03200	
120	2	NAB32040	
130	2	ZAN03260	
140	2	ZAN03270	
150	2	ZAN03280	
160	4	C043904002	
170	2	C0912030089	
180	2	C0912030129	
190	4	C0913030059	
200	2	C0913030089	
210	4	C0914030039	
220	2	C091603039	
230	8	C091603049	
240	2	C632503080	
250	2	C632503160	
260	6	C632504100	
270	6	C7991030109	
280	2	CKUG00208	
290	4	CLAG05930	
300	2	CLAG06760	
310	2	CTYP00117	
320	2	CZANRT2011	
330	1	DDOC00246	



Erstellungsdatum Creation date	02.12.13	Aenderungsdatum Modification date	02.04.19
-----------------------------------	----------	--------------------------------------	----------

Zimmer Group  
Im Salmenkopf 5  
D-77866 Rheinau

[www.zimmer-group.de](http://www.zimmer-group.de)

T +49 7844 9138-0  
F +49 7844 9138-80

[info@zimmer-group.de](mailto:info@zimmer-group.de)