



Artikel mit gleicher Buchstabenkennzeichnung müssen aus Toleranzgründen zusammen bestellt werden.

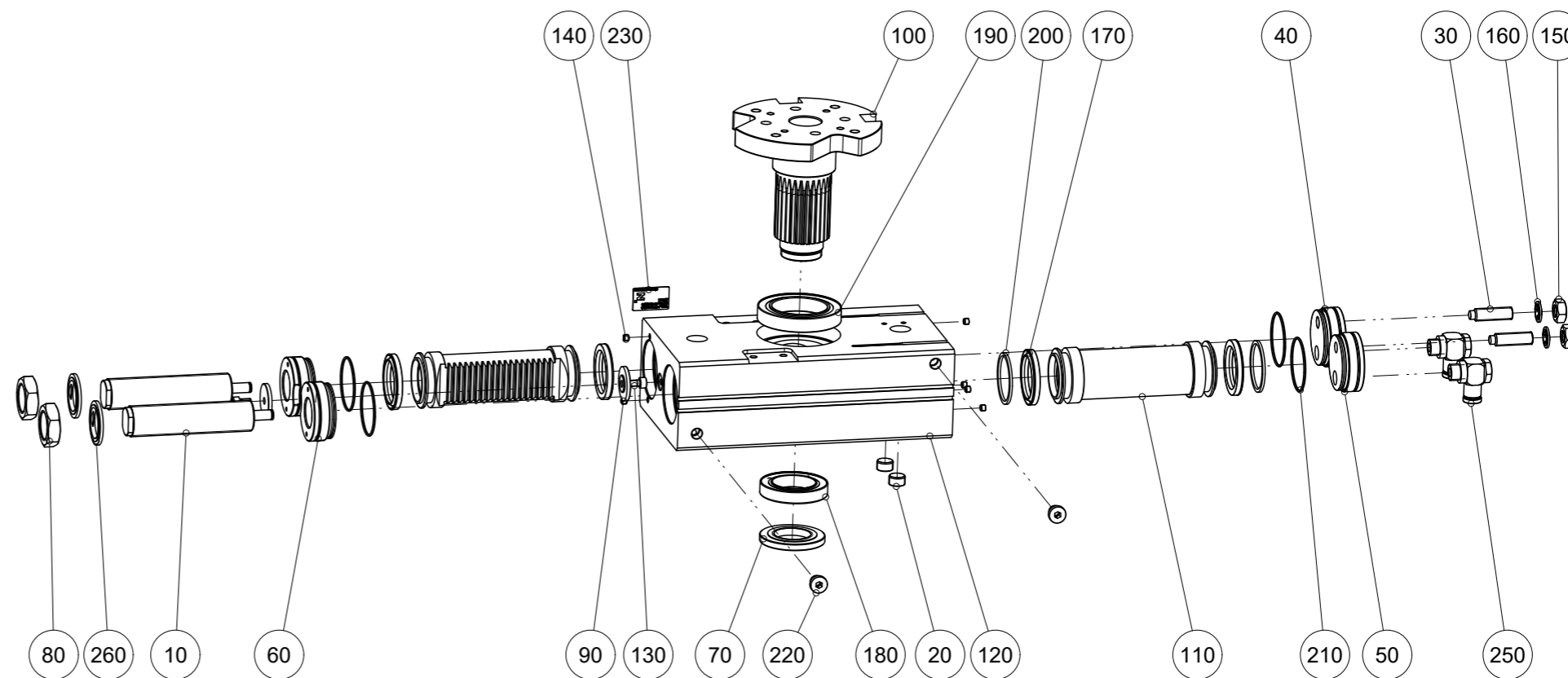
Due to tolerance reasons, articles with the same letter marking must be ordered together.

Ersatzteilstückliste  
Parts list

SF125-180N-C

| Pos. Item | Menge Quantity | Artikel-Nr. Article-No. |   |
|-----------|----------------|-------------------------|---|
| 10        | 2              | M25X1_5H-99-CNS         |   |
| 20        | 2              | CDST00140               |   |
| 30        | 2              | CNAB12500               |   |
| 40        | 1              | DEC12550                |   |
| 50        | 1              | DEC12560                |   |
| 60        | 2              | DEC12570                |   |
| 70        | 1              | DST12510                |   |
| 80        | 2              | DST15350                |   |
| 90        | 2              | DST55300                |   |
| 100       | 1              | ZAN12630                |   |
| 110       | 2              | ZAN12660                | b |
| 120       | 1              | ZYL45160                |   |
| 130       | 2              | C0912050109             |   |
| 140       | 6              | C0913050049             |   |
| 150       | 2              | C093410002              |   |
| 160       | 2              | CDIRI10170              | a |
| 170       | 4              | CDKC24537P              | a |
| 180       | 1              | CLAG69071               |   |
| 190       | 1              | CLAG69091               |   |
| 200       | 2              | CMAG045                 | b |
| 210       | 4              | COR0420150              | a |
| 220       | 2              | CPNEU00437              |   |
| 230       | 1              | CTYP00116               |   |
| 240       | 1              | DDOC00962               |   |
| 250       | 2              | DRV1-4X8                |   |
| 260       | 2              | GUM00320                | a |
| a         | 1              | DSSF125-180N-C          |   |

Erstellungsdatum 25.09.13 Aenderungsdatum 08.03.24  
Creation date Modification date



Zimmer Group  
Im Salmenkopf 5  
D-77866 Rheinau

www.zimmer-group.de

T +49 7844 9138-0  
F +49 7844 9138-80

info@zimmer-group.de