

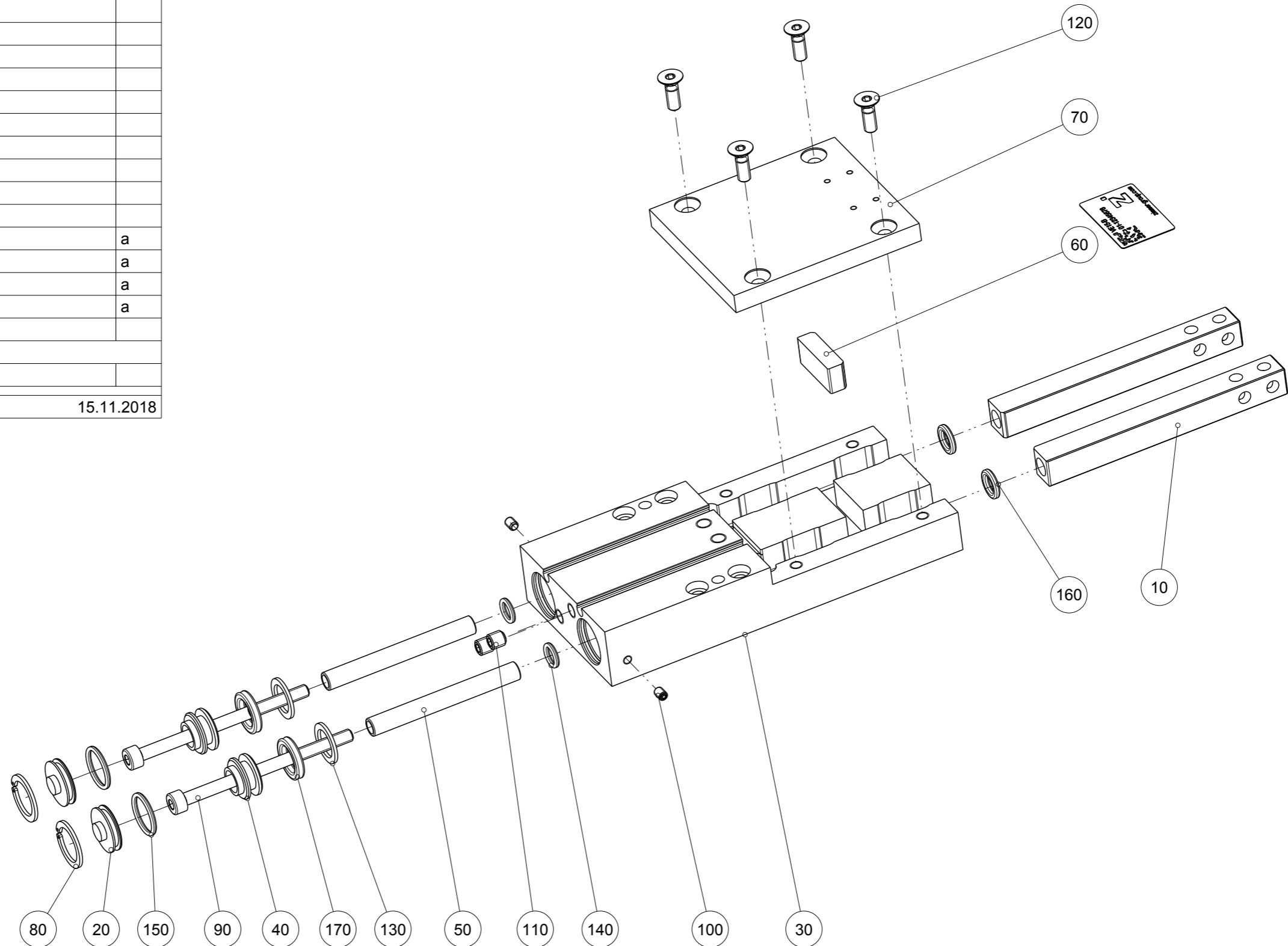


Artikel mit gleicher Buchstabenkennzeichnung müssen aus Toleranzgründen zusammen bestellt werden.

Due to tolerance reasons, articles with the same letter marking must be ordered together.

Ersatzteilstückliste Parts list		VE15-B	
Pos. Item	Menge Quantity	Artikel-Nr. Article-No.	
10	2	ARM01450	
20	2	DEC01410	
30	1	GEH15330	
40	2	KOL14160	
50	2	KST06410	
60	1	KUL01400	
70	1	PLA15630	
80	2	C047215000	
90	2	C0912040604D	
100	2	C0913030049	
110	2	C0913050059	
120	4	C7991040129	
130	2	CMAG013	
140	2	COR0060150	a
150	2	COR0120150	a
160	2	CQU40100	a
170	2	CQU41100	a
180	1	CTYP00116	
a	1	DSVE14-B	

15.11.2018



Zimmer Group
Im Salmenkopf 5
D-77866 Rheinau

www.zimmer-group.de

T +49 7844 9138-0
F +49 7844 9138-80

info@zimmer-group.de