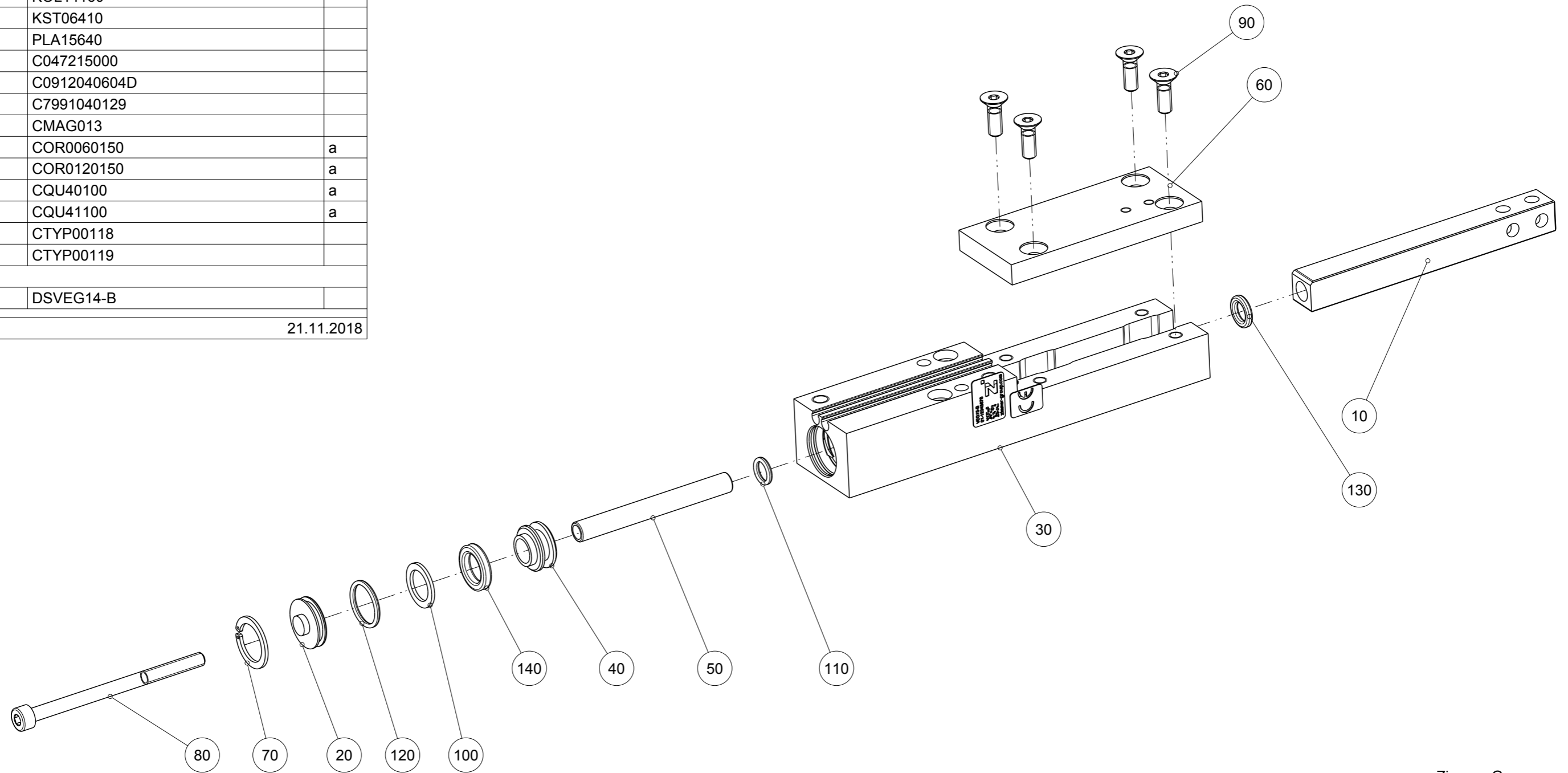




Artikel mit gleicher Buchstabenkennzeichnung müssen aus Toleranzgründen zusammen bestellt werden.

Due to tolerance reasons, articles with the same letter marking must be ordered together.

Ersatzteilstückliste Parts list		VEG15-B	
Pos. Item	Menge Quantity	Artikel-Nr. Article-No.	
10	1	ARM01450	
20	1	DEC01410	
30	1	GEH15340	
40	1	KOL14160	
50	1	KST06410	
60	1	PLA15640	
70	1	C047215000	
80	1	C0912040604D	
90	4	C7991040129	
100	1	CMAG013	
110	1	COR0060150	a
120	1	COR0120150	a
130	1	CQU40100	a
140	1	CQU41100	a
150	1	CTYP00118	
160	1	CTYP00119	
a	1	DSVEG14-B	
21.11.2018			



Zimmer Group  
Im Salmenkopf 5  
D-77866 Rheinau

[www.zimmer-group.de](http://www.zimmer-group.de)

T +49 7844 9138-0  
F +49 7844 9138-80

[info@zimmer-group.de](mailto:info@zimmer-group.de)