



Artikel mit gleicher Buchstabenkennzeichnung müssen aus Toleranzgründen zusammen bestellt werden.

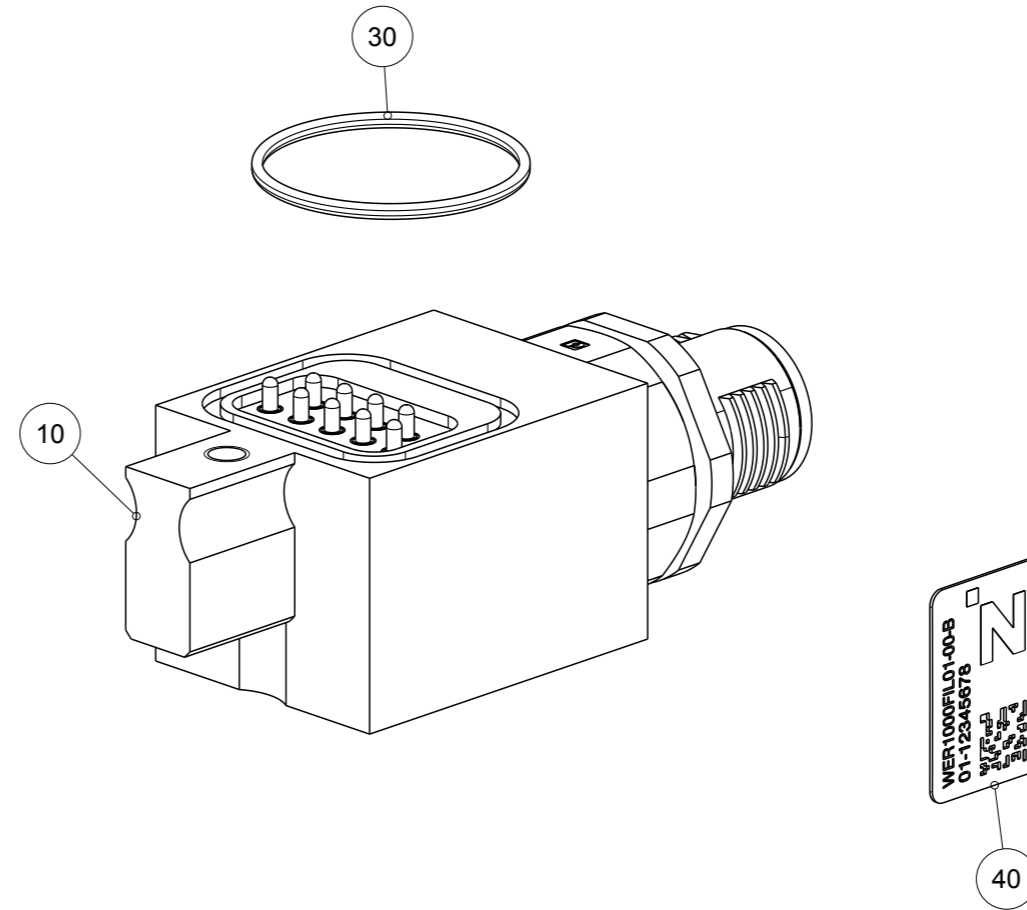
Due to tolerance reasons, articles with the same letter marking must be ordered together.

Ersatzteilstückliste
Parts list

WER1000FIL01-00-B

Pos. Item	Menge Quantity	Artikel-Nr. Article-No.	
10	1	ZWER123738	
20	1	SPL000220	
30	1	COR0170100	
40	1	CTYP00118	

Erstellungsdatum 19.05.21 Aenderungsdatum 24.06.21
Creation date Modification date



Zimmer Group
Im Salmenkopf 5
D-77866 Rheinau

www.zimmer-group.de

T +49 7844 9138-0
F +49 7844 9138-80

info@zimmer-group.de