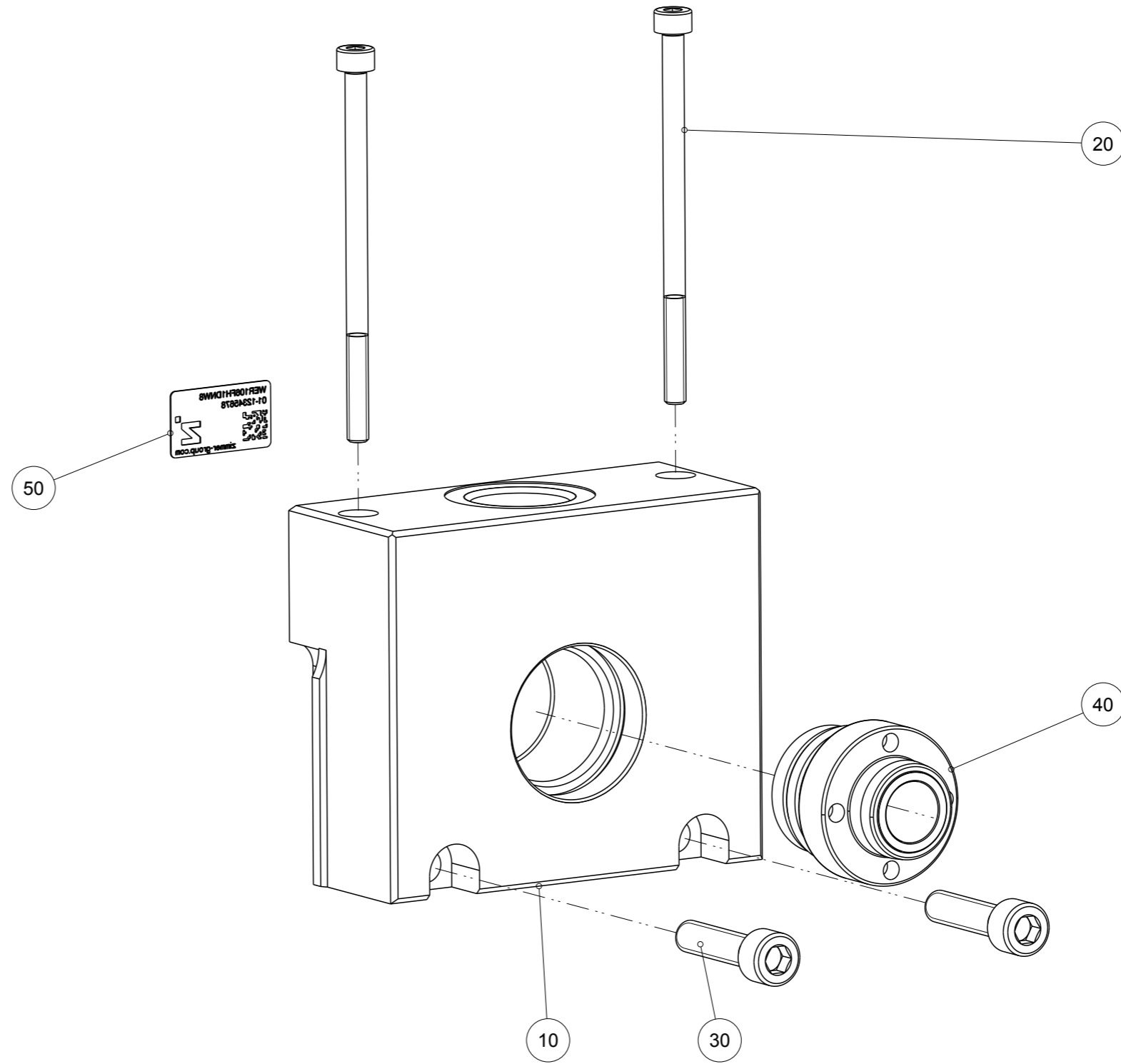




Artikel mit gleicher Buchstabenkennzeichnung müssen aus Toleranzgründen zusammen bestellt werden.

Due to tolerance reasons, articles with the same letter marking must be ordered together.

Ersatzteilstückliste Parts list		WER106FH1DNW8	
Pos. Item	Menge Quantity	Artikel-Nr. Article-No.	
10	1	AUF12960	
20	2	C0912040709	
30	2	C0912060259	
40	1	CKUP00019	
50	1	CTYP00117	
a	1	DS	
Erstellungsdatum Creation date		28.01.08	Aenderungsdatum Modification date
			26.05.20



Zimmer Group  
Im Salmenkopf 5  
D-77866 Rheinau

[www.zimmer-group.de](http://www.zimmer-group.de)

T +49 7844 9138-0  
F +49 7844 9138-80

[info@zimmer-group.de](mailto:info@zimmer-group.de)