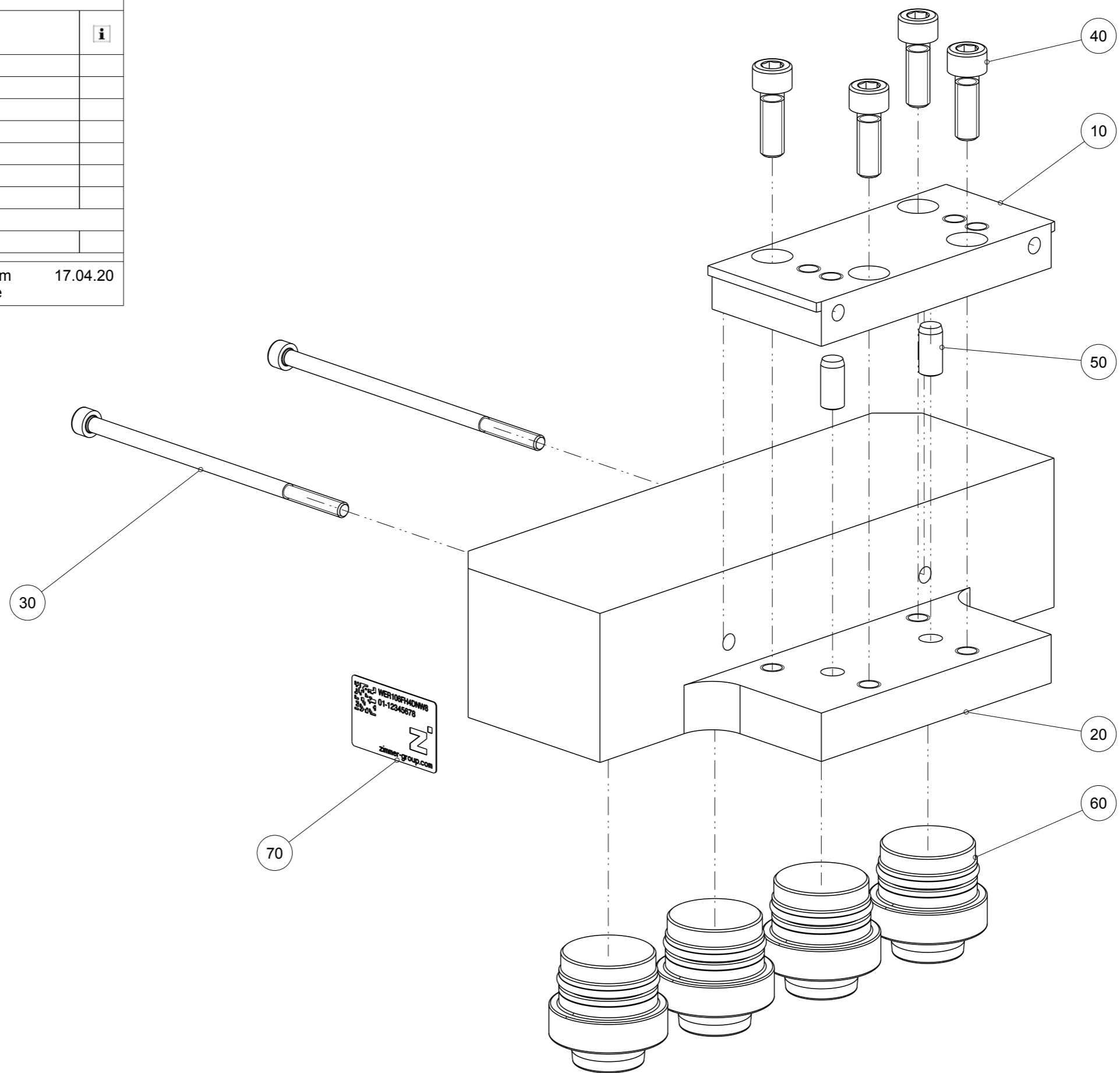




Artikel mit gleicher Buchstabenkennzeichnung müssen aus Toleranzgründen zusammen bestellt werden.

Due to tolerance reasons, articles with the same letter marking must be ordered together.

Ersatzteilstückliste Parts list		WER106FH4DNW8	
Pos. Item	Menge Quantity	Artikel-Nr. Article-No.	
10	1	AUF12710	
20	1	AUF12730	
30	2	C0912040900	
40	4	C0912060189	
50	2	C632506140	
60	4	CKUP00019	
70	1	CTYP00116	
a	1	DS	
Erstellungsdatum Creation date		09.11.06	Aenderungsdatum Modification date
			17.04.20



Zimmer Group  
Im Salmenkopf 5  
D-77866 Rheinau

[www.zimmer-group.de](http://www.zimmer-group.de)

T +49 7844 9138-0  
F +49 7844 9138-80

[info@zimmer-group.de](mailto:info@zimmer-group.de)