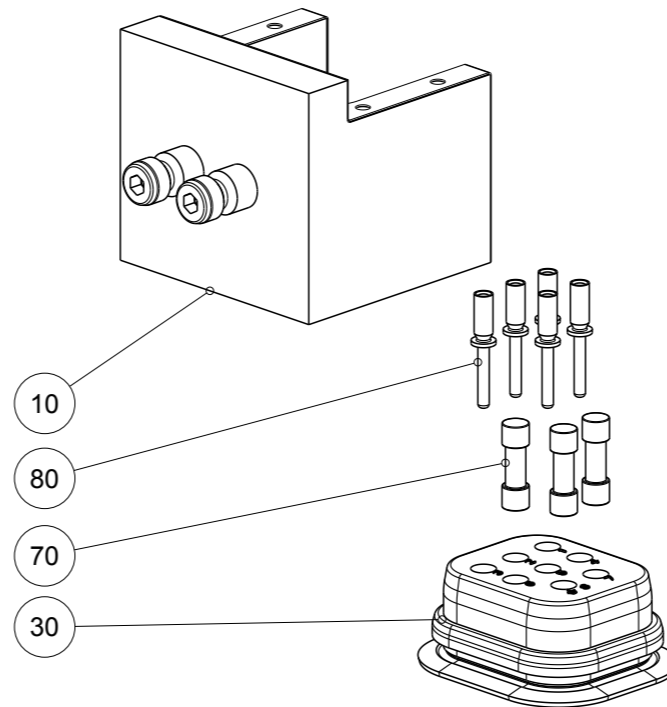
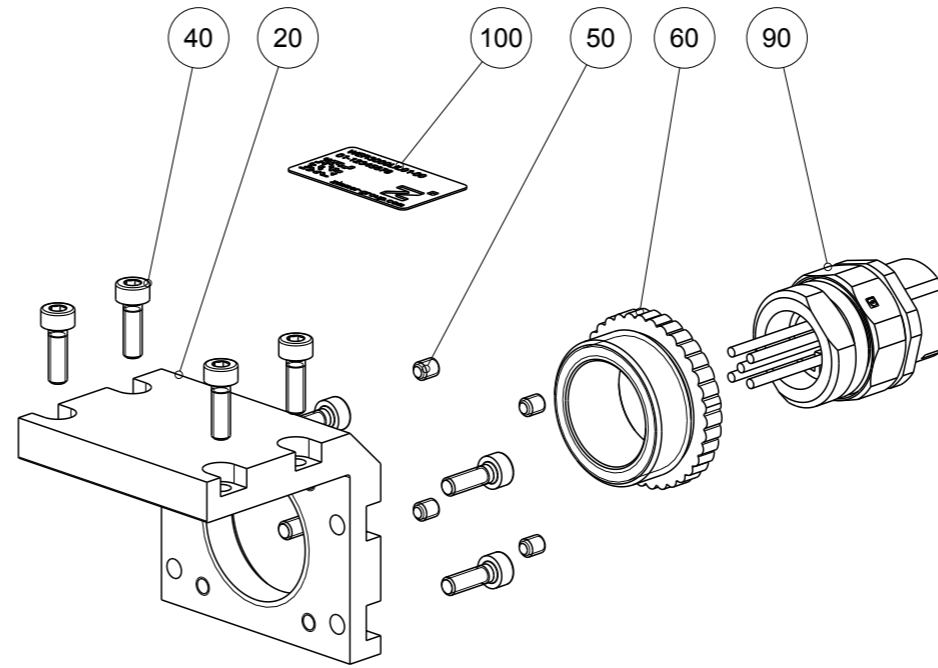


Artikel mit gleicher Buchstabenkennzeichnung müssen aus Toleranzgründen zusammen bestellt werden.

Due to tolerance reasons, articles with the same letter marking must be ordered together.

Ersatzteilstückliste Parts list		WER3000LIL01-00	
Pos. Item	Menge Quantity	Artikel-Nr. Article-No.	
10	1	ZWER036163	
20	1	009854	
30	1	012387	
40	8	C0912025084D	
50	4	C09130250039	
60	1	C137103	
70	3	CMCS00018	
80	5	CSTE00528	
90	1	CSTE00607	
100	1	CTYP00117	
a		1	DS
Erstellungsdatum Creation date	20.06.14	Aenderungsdatum Modification date	15.06.20



		Allgemeintoleranzen/ standard tolerances ISO 2768 - fH		Massstab scale	1:1	Oberfl. surface	28094mm ²	Gewicht weight	0.112kg								
				Werkstoff material	-	W-Nummer mat no.	-	W-Name mat name	-								
				Halbzeug dimension		Rohteilnr. part no.		Volumen volume	35634mm ³								
<small>Alle Rechte vorbehalten! / All rights reserved! Vervielfältigung, auch nur auszugsweise, nur mit schriftlicher Genehmigung der Zimmer Group. Reproduction, copying, even in extracts, only with the written approval of Zimmer Group. We reserve all rights in this document and in the subject matter and illustrations contained therein. Also in case of patenting or utility model registration.</small>		<table border="1"> <tr> <td>Name</td> <td>Datum/date</td> <td>Name/name</td> </tr> <tr> <td>checked</td> <td>20.06.14</td> <td>fmazza</td> </tr> <tr> <td>Norm.</td> <td></td> <td></td> </tr> <tr> <td>dev.</td> <td>-</td> <td>-</td> </tr> </table>		Name	Datum/date	Name/name	checked	20.06.14	fmazza	Norm.			dev.	-	-	Bezeichnung name Energie-Element elektrisch I/O-Link	
Name	Datum/date	Name/name															
checked	20.06.14	fmazza															
Norm.																	
dev.	-	-															
Kanten nach/Edges according to DIN ISO 13715 Oberflächen nach/Surface according to DIN ISO 1302		projection		Zeichnungsnummer drawing number WER3000LIL01-00													
c	CTYP00117 war CTYP01511	15.06.20	pmoser	Freigabestatus/status:		Sparte/class: ROB		Blatt/sheet 3 v. 4									
Ind.	Aenderung/modification	Datum	Name	www.zimmer-group.de		DIN A3											