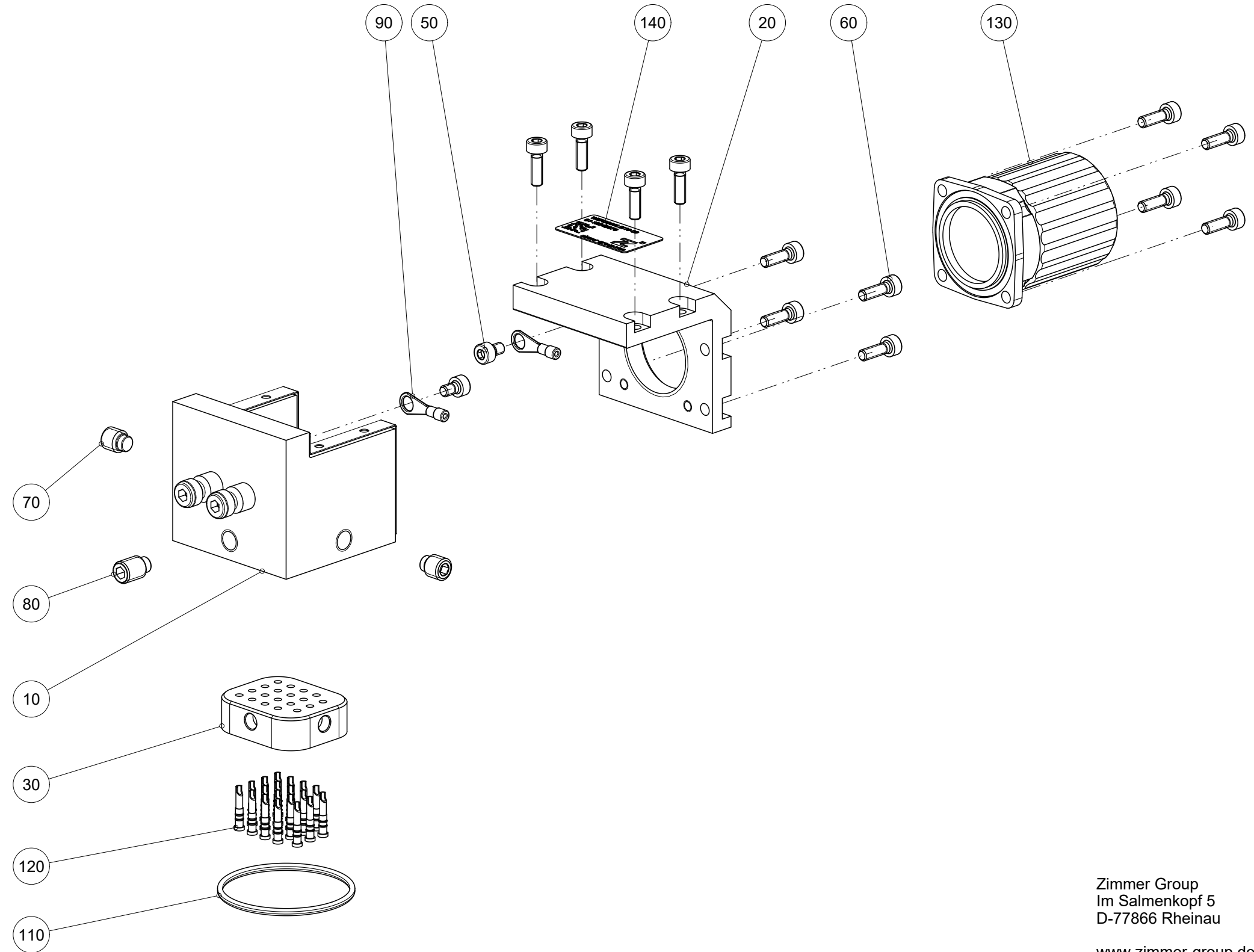




Artikel mit gleicher Buchstabenkennzeichnung müssen aus Toleranzgründen zusammen bestellt werden.

Due to tolerance reasons, articles with the same letter marking must be ordered together.

| Ersatzteilstückliste<br>Parts list |                   | WER3000LSI18-21-A          |                                      |
|------------------------------------|-------------------|----------------------------|--------------------------------------|
| Pos.<br>Item                       | Menge<br>Quantity | Artikel-Nr.<br>Article-No. |                                      |
| 10                                 | 1                 | ZWER127088                 |                                      |
| 20                                 | 1                 | 009854                     |                                      |
| 30                                 | 1                 | 127087                     |                                      |
| 40                                 | 1                 | SPL000274                  |                                      |
| 50                                 | 2                 | C0912025044D               |                                      |
| 60                                 | 12                | C0912025084D               |                                      |
| 70                                 | 2                 | C091505069                 |                                      |
| 80                                 | 1                 | C091505089                 |                                      |
| 90                                 | 2                 | CELE00988                  |                                      |
| 100                                | 1                 | CLTG00460                  |                                      |
| 110                                | 1                 | COR0280150                 |                                      |
| 120                                | 19                | CSFT00001                  |                                      |
| 130                                | 1                 | CSTE00406                  |                                      |
| 140                                | 1                 | CTYP00117                  |                                      |
| 150                                | 1                 | DDOC00214                  |                                      |
|                                    |                   |                            |                                      |
| Erstellungsdatum<br>Creation date  |                   | 12.08.21                   | Aenderungsdatum<br>Modification date |
|                                    |                   |                            | 07.02.24                             |



Zimmer Group  
Im Salmenkopf 5  
D-77866 Rheinau

[www.zimmer-group.de](http://www.zimmer-group.de)

T +49 7844 9138-0  
F +49 7844 9138-80

[info@zimmer-group.de](mailto:info@zimmer-group.de)