



MONTAGE- UND BETRIEBSANLEITUNG

2-Backen-Winkelgreifer
GK

DDOC00276

THE KNOW-HOW FACTORY

Inhalt

- 1 Einleitung 3
 - 1.1 Mitgeltende Dokumente 3
 - 1.2 Hinweise und Darstellungen in der Anleitung 3
- 2 Sicherheitshinweise 4
- 3 Bestimmungsgemäße Verwendung 4
- 4 Personenqualifikation 5
 - 4.1 Elektrofachpersonal 5
 - 4.2 Fachpersonal 5
 - 4.3 Unterwiesenes Personal 5
 - 4.4 Servicepersonal 5
 - 4.5 Zusätzliche Qualifikationen 5
- 5 Produktbeschreibung 6
 - 5.1 Typenschild 6
- 6 Funktionsbeschreibung 6
- 7 Technische Daten 6
- 8 Zubehör/Lieferumfang 6
- 9 Transport/Lagerung/Konservierung 6
- 10 Montage 7
 - 10.1 Produkt montieren 8
 - 10.2 Energiezuführung montieren 9
 - 10.3 Backenhub einstellen 9
 - 10.4 Sensoren montieren 10
 - 10.4.1 Magnetfeldsensoren einstellen 10
 - 10.4.2 Induktive Sensoren einstellen 10
 - 10.5 Zubehör montieren 11
- 11 Wartung 11
- 12 Außerbetriebsetzung/Entsorgung 12
- 13 Einbauerklärung 12

1 Einleitung

1.1 Mitgeltende Dokumente

HINWEIS



Lesen Sie die Anleitung durch, bevor Sie das Produkt einbauen bzw. damit arbeiten.

Die Anleitung enthält wichtige Hinweise für Ihre persönliche Sicherheit. Sie muss von allen Personen gelesen und verstanden werden, die in irgendeiner Produktlebensphase mit dem Produkt arbeiten oder zu tun haben.



Die folgenden aufgeführten Dokumente stehen auf unserer Internetseite www.zimmer-group.com zum Download bereit:

- Anleitung
 - Kataloge, Zeichnungen, CAD-Daten, Leistungsdaten
 - Informationen zum Zubehör
 - Technische Datenblätter
 - Allgemeine Geschäftsbedingungen (AGB), unter anderem Informationen zur Gewährleistung.
- ⇒ Nur die aktuell über die Internetseite bezogenen Dokumente besitzen Gültigkeit.

„Produkt“ ersetzt in dieser Anleitung die Produktbezeichnung auf der Titelseite.

1.2 Hinweise und Darstellungen in der Anleitung

GEFAHR



Dieser Hinweis warnt vor einer unmittelbar drohenden Gefahr für die Gesundheit und das Leben von Personen. Die Missachtung dieser Hinweise führt zu schweren Verletzungen, auch mit Todesfolge.

► Beachten Sie unbedingt die beschriebenen Maßnahmen zur Vermeidung dieser Gefahren.

⇒ Die Warnsymbole richten sich nach der Art der Gefahr.

WARNUNG



Dieser Hinweis warnt vor einer möglichen gefährlichen Situation für die Gesundheit von Personen. Die Missachtung dieser Hinweise führt zu schweren Verletzungen oder gesundheitlichen Schäden.

► Beachten Sie unbedingt die beschriebenen Maßnahmen zur Vermeidung dieser Gefahren.

⇒ Die Warnsymbole richten sich nach der Art der Gefahr.

VORSICHT



Dieser Hinweis warnt vor einer möglichen gefährlichen Situation für Personen. Die Missachtung dieser Hinweise führt zu leichten, reversiblen Verletzungen.

► Beachten Sie unbedingt die beschriebenen Maßnahmen zur Vermeidung dieser Gefahren.

⇒ Die Warnsymbole richten sich nach der Art der Gefahr.

HINWEIS



Dieser Hinweis warnt vor möglichen Sach- oder Umweltschäden. Die Missachtung dieser Hinweise führt zu Schäden am Produkt oder der Umwelt.

► Beachten Sie unbedingt die beschriebenen Maßnahmen zur Vermeidung dieser Gefahren.

⇒ Die Warnsymbole richten sich nach der Art der Gefahr.

INFORMATION



In dieser Kategorie sind nützliche Tipps für einen effizienten Umgang mit dem Produkt enthalten. Deren Nichtbeachtung führt zu keinen Schäden am Produkt. Diese Informationen enthalten keine gesundheits- und arbeitschutzrelevanten Angaben.

2 Sicherheitshinweise

VORSICHT



Verletzungsgefahr und Sachschaden bei Nichtbeachten

Das Produkt ist nach dem aktuellen Stand der Technik gebaut.

Gefahren können nur dann von dem Produkt ausgehen, wenn z. B.

- das Produkt nicht sachgerecht montiert, eingesetzt oder gewartet wird.
- das Produkt nicht bestimmungsgemäß verwendet wird.
- die örtlichen geltenden Vorschriften, Gesetze, Verordnungen oder Richtlinien nicht beachtet werden.
- ▶ Verwenden Sie das Produkt nur gemäß dieser Anleitung und seiner technischen Daten. Änderungen bzw. Ergänzungen des bestimmungsgemäßen Gebrauchs sowie Veränderungen am Produkt, wie die folgenden Beispiele, bedürfen einer schriftlichen Genehmigung des Herstellers:
 - Einsatz des Produkts unter extremen Bedingungen, wie z. B. aggressiven Flüssigkeiten oder abrasiven Stäuben
 - zusätzliche Bohrungen oder Gewinde
- ⇒ Für eventuelle Schäden bei einem nicht bestimmungsgemäßen Gebrauch haftet die Zimmer Group GmbH nicht. Das Risiko trägt allein der Betreiber.
- ▶ Stellen Sie sicher, dass die Energiezuführung unterbrochen ist, bevor Sie das Produkt montieren, einstellen, umrüsten, warten oder reparieren.
- ▶ Stellen Sie sicher, dass bei allen Arbeiten am Produkt ein versehentliches Betätigen des Produkts ausgeschlossen ist.
- ▶ Erledigen Sie Wartungs-, Umbau- oder Anbauarbeiten nach Möglichkeit außerhalb des Gefahrenbereiches der Maschine.
- ▶ Greifen Sie nicht in den Arbeitsbereich des Produkts.
- ▶ Beachten Sie, dass bei der Demontage von Produkten, die über integrierte Federn verfügen, auf Grund der Federspannung erhöhte Vorsicht geboten ist.
- ▶ Halten Sie die vorgeschriebenen Wartungsintervalle und Vorgaben an die Qualität der verwendeten Betriebsstoffe ein.
- ▶ Passen Sie das Wartungsintervall des Produkts bei Einsatz unter extremen Bedingungen je nach Stärke der Verschmutzung an.
- ▶ Prüfen Sie die Vollständigkeit und die Anzugsmomente aller Montageschrauben.

3 Bestimmungsgemäße Verwendung

HINWEIS



Sachschaden und Funktionsstörung bei Nichtbeachten

Das Produkt ist nur im Originalzustand, mit originalem Zubehör, ohne jegliche eigenmächtige Veränderung und innerhalb der vereinbarten Parametergrenzen und Einsatzbedingungen zu verwenden.

Eine andere oder darüber hinausgehende Verwendung gilt als nicht bestimmungsgemäß.

- ▶ Betreiben Sie das Produkt nur unter Beachtung der zugehörigen Anleitung.
- ▶ Betreiben Sie das Produkt nur in einem technischen Zustand, der den garantierten Parametern und Einsatzbedingungen entspricht.
- ⇒ Für eventuelle Schäden bei einer nicht bestimmungsgemäßen Verwendung haftet die Zimmer Group GmbH nicht. Das Risiko trägt allein der Betreiber.

- Das Produkt wird bestimmungsgemäß in geschlossenen Räumen für das zeitlich begrenzte Greifen, Handhaben und Halten eingesetzt.
- Das Produkt ist zur industriellen Anwendung bestimmt.
- Das Produkt ist nicht für den Einsatz unter explosionsgefährdeter Atmosphäre geeignet.
- Der direkte Kontakt mit verderblichen Gütern/Lebensmitteln ist nicht zugelassen.
- Das Produkt ist nicht für das Spannen von Werkstücken während eines Bearbeitungsprozesses geeignet.
- Das Produkt ist ausschließlich für den pneumatischen Betrieb konzipiert.

4 Personenqualifikation

WARNUNG



Verletzungsgefahr und Sachschaden bei unzureichender Qualifikation

Wenn unzureichend qualifiziertes Personal Arbeiten am Produkt durchführt, können schwere Verletzungen und erheblicher Sachschaden verursacht werden.

- ▶ Lassen Sie alle Arbeiten am Produkt nur von qualifiziertem Personal durchführen.
- ▶ Lesen Sie das Dokument vollständig und stellen Sie sicher, dass Sie alles verstanden haben, bevor Sie mit dem Produkt arbeiten.
- ▶ Beachten Sie die landesspezifischen Unfallverhütungsvorschriften und die allgemeinen Sicherheitshinweise.

Die folgenden Qualifikationen sind Voraussetzung für die verschiedenen Arbeiten am Produkt.

4.1 Elektrofachpersonal

Elektrofachpersonal ist aufgrund der fachlichen Ausbildung, Kenntnisse und Erfahrungen in der Lage, Arbeiten an elektrischen Anlagen auszuführen, mögliche Gefahren zu erkennen und zu vermeiden und kennt die relevanten Normen und Bestimmungen.

4.2 Fachpersonal

Fachpersonal ist aufgrund der fachlichen Ausbildung, Kenntnisse und Erfahrungen in der Lage, die übertragenen Arbeiten auszuführen, mögliche Gefahren zu erkennen und zu vermeiden und kennt die relevanten Normen und Bestimmungen.

4.3 Unterwiesenes Personal

Unterwiesenes Personal wurde in einer Schulung durch den Betreiber über die Aufgaben und möglichen Gefahren bei unsachgemäßem Verhalten unterrichtet.

4.4 Servicepersonal

Servicepersonal ist aufgrund der fachlichen Ausbildung, Kenntnisse und Erfahrungen in der Lage, die übertragenen Arbeiten auszuführen und mögliche Gefahren zu erkennen und zu vermeiden.

4.5 Zusätzliche Qualifikationen

Personen, die mit dem Produkt arbeiten, müssen mit den gültigen Sicherheitsvorschriften und Gesetzen sowie den in diesem Dokument genannten Normen, Richtlinien und Gesetzen vertraut sein.

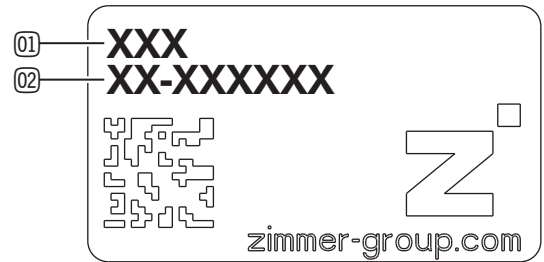
Personen, die mit dem Produkt arbeiten, müssen die betrieblich erteilte Berechtigung besitzen, dieses Produkt in Betrieb zu nehmen, zu programmieren, zu parametrieren, zu bedienen, zu warten und auch außer Betrieb zu nehmen.

5 Produktbeschreibung

5.1 Typenschild

Am Produkt ist ein Typenschild angebracht.

- 01 Artikelnummer
- 02 Rückmeldenummer



6 Funktionsbeschreibung

Das Produkt verfügt über einen doppeltwirkenden Pneumatikzylinder.

Wechelseitiges Belüften versetzt den Kolben in Bewegung.

Die Kraft des Kolbens wird auf ein Kniehebelgetriebe übertragen, das die Backen in eine synchronisierte Bewegung versetzt.

Bei bestimmten Produktvarianten befindet sich eine Feder im Zylinderraum, die als Greifkraftsicherung dient.

7 Technische Daten

INFORMATION



- ▶ Entnehmen Sie die Informationen dem technischen Datenblatt auf unserer Internetseite. Diese variieren innerhalb der Baureihe konstruktionsbedingt.

8 Zubehör/Lieferumfang

INFORMATION



- ▶ Bei der Verwendung von nicht durch die Zimmer Group GmbH vertriebenem oder autorisiertem Zubehör kann die Funktion des Produkts nicht gewährleistet werden. Das Zubehör der Zimmer Group GmbH ist speziell auf die einzelnen Produkte zugeschnitten.
- ▶ Entnehmen Sie Informationen zu optionalem und im Lieferumfang befindlichem Zubehör unserer Internetseite.

9 Transport/Lagerung/Konservierung

- ▶ Transportieren und lagern Sie das Produkt ausschließlich in der Originalverpackung.
- ▶ Achten Sie beim Transport darauf, dass keine unkontrollierten Bewegungen stattfinden können, wenn das Produkt bereits an der übergeordneten Maschineneinheit montiert ist.
 - ▶ Prüfen Sie vor Inbetriebnahme und nach einem Transport alle Energie- und Kommunikationsverbindungen sowie alle mechanischen Verbindungen.
- ▶ Beachten Sie die folgenden Punkte bei längerer Lagerzeit des Produkts:
 - ▶ Halten Sie den Lagerort weitgehend staubfrei und trocken.
 - ▶ Vermeiden Sie Temperaturschwankungen.
 - ▶ Vermeiden Sie Wind, Zugluft und Kondenswasserbildung.
 - ▶ Vermeiden Sie direkte Sonneneinstrahlung.
- ▶ Reinigen Sie alle Komponenten, bis alle Verunreinigungen entfernt sind.
- ▶ Unterziehen Sie alle Komponenten einer Sichtkontrolle.
- ▶ Entfernen Sie Fremdkörper.
- ▶ Beseitigen Sie mögliche Korrosionsstellen fachgerecht.
- ▶ Verschließen Sie nicht benutzte Anschlüsse mit druckfesten Verschlüssen.

10 Montage

GEFAHR



Lebensgefahr durch ungeeignete Hubeinrichtung

Bei der Überkopfmontage oder -demontage des Produkts mit einem Eigengewicht über 3 kg besteht sehr hohes Verletzungsrisiko.

- ▶ Verwenden Sie geeignete Hubeinrichtungen oder Ablagen.

WARNUNG



Verletzungsgefahr durch unkontrollierte Bewegungen

Verletzungsgefahr bei unkontrollierten Bewegungen der Maschine oder Anlage, in die das Produkt eingebaut werden soll.

- ▶ Schalten Sie die Energiezuführung der Maschine vor allen Arbeiten aus.
- ▶ Sichern Sie die Energiezuführung vor unbeabsichtigtem Einschalten.
- ▶ Überprüfen Sie die Maschine auf eventuell vorhandene Restenergie.
- ▶ Warten Sie bei federunterstützten Produkten, bis die Greiferbacken im drucklosen Zustand die Endlage erreichen.

VORSICHT



Verletzungsgefahr durch unkontrollierte Bewegungen

Verletzungsgefahr bei unkontrollierten Bewegungen des Produkts bei Anschluss der Energiezuführung.

- ▶ Schalten Sie die Energiezuführung des Produkts vor allen Arbeiten aus.
- ▶ Sichern Sie die Energiezuführung vor unbeabsichtigtem Einschalten.
- ▶ Überprüfen Sie das Produkt auf eventuell vorhandene Restenergie.

INFORMATION



Weitere Montageinformationen:

- Montageschrauben sind nicht im Lieferumfang enthalten.

Montageanforderungen

Zulässige Ebenheitstoleranz [mm]	Länge der Anschraubfläche [mm] ≤ 100	0,02
	Länge der Anschraubfläche [mm] > 100	0,05
Festigkeitsklasse der Montageschrauben	8.8	

- ▶ Montieren Sie das Produkt nach den Vorgaben für Ebenheit an einer entsprechenden Anschraubfläche.
- ▶ Achten Sie auf eine ausreichend steife Anschlusskonstruktion.
- ▶ Achten Sie auf Sauberkeit der Anschlussflächen.
- ▶ Beachten Sie die zulässigen Anzugsmomente der Montageschrauben unter www.zimmer-group.com/de/td.

10.1 Produkt montieren

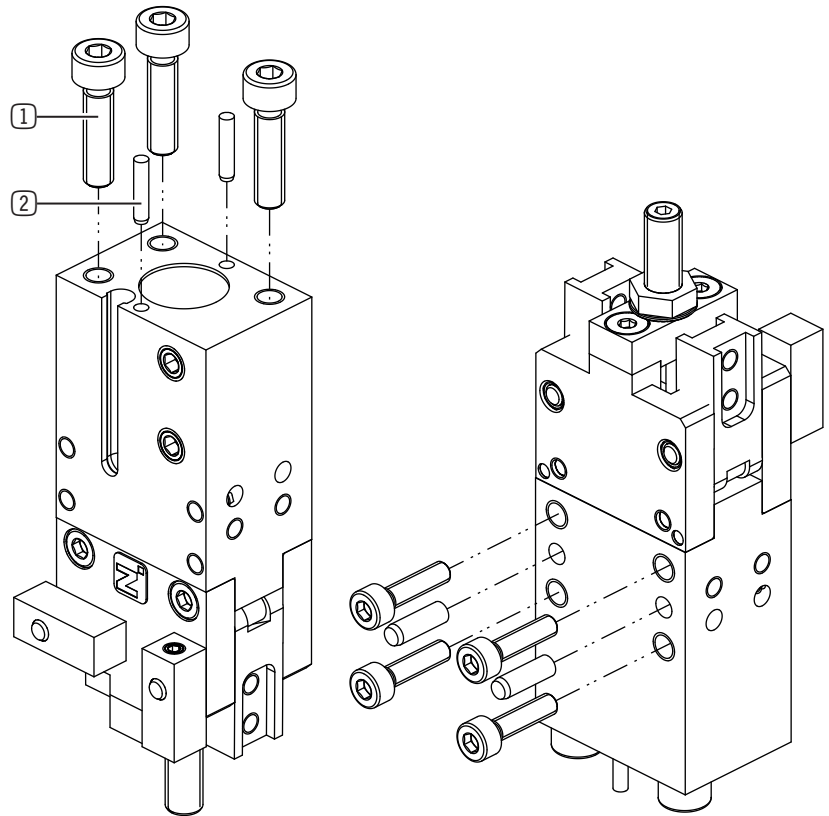
INFORMATION



- ▶ Verwenden Sie bei Bedarf eine Adapterplatte.
- ▶ Entnehmen Sie Informationen zu optionalem und im Lieferumfang befindlichem Zubehör unserer Internetseite.

Das Produkt kann von mehreren Seiten montiert werden.

- ▶ Setzen Sie die Zylinderstifte in die dafür vorgesehenen Passungen am Produkt ein.
- ▶ Positionieren Sie das Produkt mit den Zylinderstiften an der Anschlusskonstruktion.
- ▶ Montieren Sie das Produkt mit passenden Montageschrauben an der Anschlusskonstruktion.



- ① Montageschraube
- ② Zylinderstift

10.2 Energiezuführung montieren

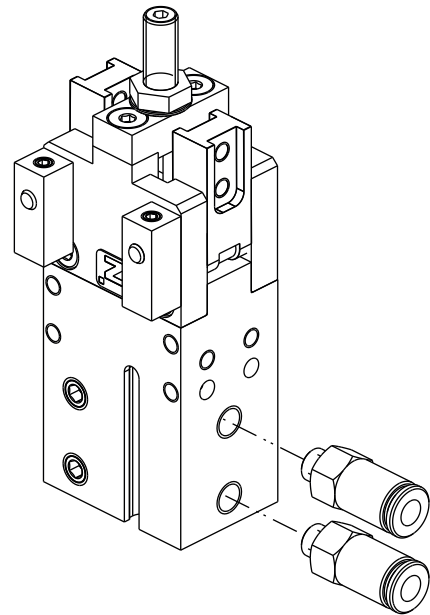
HINWEIS



Sachschaden bei Nichtbeachten

- ▶ Entnehmen Sie die Informationen dem technischen Datenblatt auf unserer Internetseite.
- ▶ Verschließen Sie nicht benutzte Anschlüsse mit druckfesten Verschlüssen.
- ▶ Entnehmen Sie die verfügbaren autorisierten Anschlüsse der Zubehörliste auf unserer Internetseite.
- ▶ Verwenden Sie Druckluft entsprechend DIN ISO 8573-1 [7:4:4].

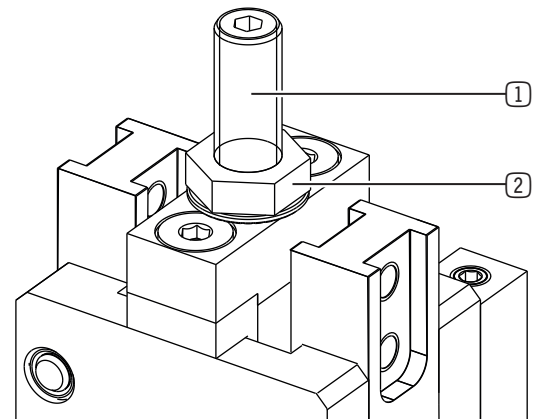
- ▶ Montieren Sie die Verschraubungen in den dafür vorgesehenen Anschlüssen.



10.3 Backenhub einstellen

- ▶ Lösen Sie die Kontermutter.
- ▶ Stellen Sie die Hubeinstellschraube mit einem Innensechskantschlüssel ein.
 - Im Uhrzeigersinn: Backenhub wird kleiner.
 - Gegen den Uhrzeigersinn: Backenhub wird größer.
- ▶ Ziehen Sie die Kontermutter fest an.

- ① Hubeinstellschraube
- ② Kontermutter



10.4 Sensoren montieren

HINWEIS



Sachschaden bei Nichtbeachten

Kabel müssen in ausreichender Länge verlegt werden.

- ▶ Stellen Sie sicher, dass die Kabel innerhalb der Bewegungsräume und Schwenkbereiche nicht geklemmt, gequetscht oder abgerissen werden können.

10.4.1 Magnetfeldsensoren einstellen

HINWEIS



Sachschaden durch magnetische Einflüsse

- ▶ Beachten Sie, dass es zu Schaltpunktverschiebungen kommen kann, wenn die Sensoren einem zusätzlichen, externen Magnetfeld ausgesetzt sind.
- ▶ Befestigen Sie keine Magnete oder Bauteile mit ferromagnetischen Eigenschaften im Bereich von Bauteilen, die davon beeinflusst werden können.

INFORMATION



Die Sensoren sind als Zubehör erhältlich.

- ▶ Entnehmen Sie weitere Informationen der Anleitung des Sensors.

10.4.2 Induktive Sensoren einstellen

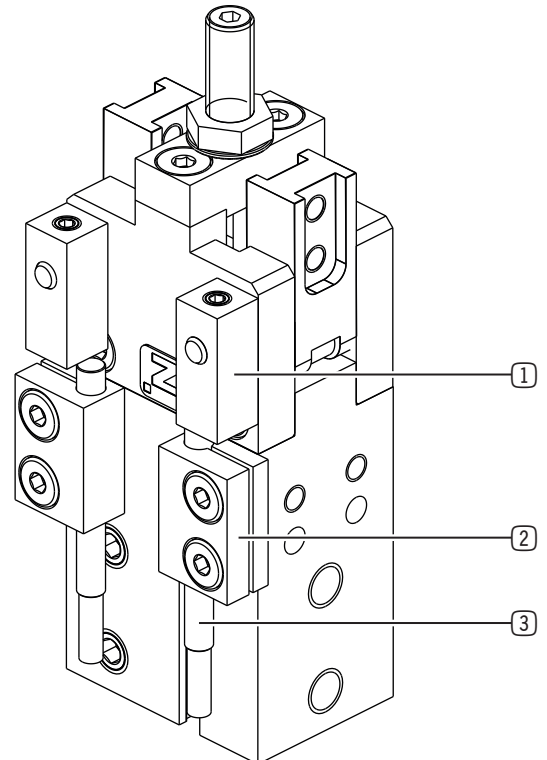
INFORMATION



Für die Verwendung induktiver Sensoren muss das Produkt mit Klemmböcken ausgestattet sein.

- ▶ Beachten Sie, dass nur bestimmte Produktvarianten mit Klemmböcken ausgestattet sind.

- ▶ Schalten Sie die Energiezuführung ab.
- ▶ Schieben Sie den Sensor in den Klemmbock.
- ▶ Positionieren Sie den Sensor im entsprechenden Schaltabstand zur Schaltnocke.
- ▶ Klemmen Sie den Sensor.



- ① Schaltnocke
- ② Klemmbock
- ③ Induktiver Sensor

10.5 Zubehör montieren

HINWEIS



Sachschaden bei Nichtbeachten

- ▶ Prüfen Sie vor der Montage des Zubehörs, ob dieses für den Einsatz der gewählten Variante passend ist.
- ▶ Entnehmen Sie weitere Informationen unserer Internetseite.
- ▶ Wenden Sie sich bei Fragen an den Kundenservice.

11 Wartung

HINWEIS



Sachschaden durch Ausblasen mit Druckluft

- Durch Ausblasen des Produkts mit Druckluft können Funktionsstörungen entstehen.
- ▶ Blasen Sie das Produkt niemals mit Druckluft aus.

HINWEIS



Sachschaden durch ungeeignete Reinigungsmittel

Dichtungen, Isolationen, Lackierungen und andere Oberflächen können durch lösungsmittelhaltige Reinigungsmittel beschädigt werden.

- ▶ Stellen Sie sicher, dass keine Flüssigkeiten in das Produkt eindringen.
- ▶ Verwenden Sie chemisch und biologisch neutrale Reinigungsmittel.
- ▶ Verwenden Sie Reinigungsmittel, die als gesundheitlich unbedenklich eingestuft sind.
- ▶ Verwenden Sie zur Reinigung der Oberfläche weiche, fusselfreie Tücher.

Die Verwendung folgender Reinigungsmitteln ist strengstens untersagt:

- Aceton
- Waschbenzin
- Nitroverdünnung/Terpentinöl (Lösemittel)

HINWEIS



Verschmutzung der Umgebung durch austretende Schmierstoffe

Durch bewegliche Maschinenteile können Schmierstoffe austreten. Dies kann zur Verschmutzung der Maschine, des Werkstücks und der Umwelt führen.

- ▶ Entfernen Sie ausgetretene Schmierstoffe unverzüglich und gründlich.

Der wartungsfreie Betrieb des Produkts ist in einem Rahmen von bis zu **10 Mio. Zyklen** gewährleistet.

- ▶ Beachten Sie, dass unter folgenden Umständen Schäden am Produkt auftreten können:
 - Betrieb mit unzulässiger Druckluft
 - Verschmutzte Umgebung
 - Nicht der bestimmungsgemäßen Verwendung und den Leistungsdaten entsprechender Einsatz
 - Zulässiger Temperaturbereich nicht eingehalten
 - ▶ Prüfen Sie das Produkt trotz genannter Wartungsfreiheit regelmäßig durch eine Sichtkontrolle auf Beschädigungen und Verschmutzung.
 - ▶ Lassen Sie Wartungsarbeiten, die mit einer Demontage des Produkts verbunden sind, nur vom Kundenservice durchführen.
- ⇒ Eigenmächtiges Zerlegen und Zusammenbauen des Produkts kann zu Komplikationen führen, da teilweise spezielle Montagevorrichtungen benötigt werden. Für daraus resultierende Fehlfunktionen oder Schäden haftet die Zimmer Group GmbH nicht.

12 Außerbetriebsetzung/Entsorgung

INFORMATION



Erreicht das Produkt das Ende der Nutzungsphase, kann es komplett zerlegt und entsorgt werden.

- ▶ Trennen Sie das Produkt komplett von der Energiezuführung.
- ▶ Entsorgen Sie die Bestandteile entsprechend der Materialgruppen fachgerecht.
- ▶ Beachten Sie ortsgültige Umwelt- und Entsorgungsvorschriften.

13 Einbauerklärung

Im Sinne der EG-Richtlinie 2006/42/EG über Maschinen (Anhang II 1 B)

Name und Anschrift des Herstellers:

Zimmer Group GmbH

Am Glockenloch 2
77866 Rheinau, Germany

+49 7844 9138 0

info@zimmer-group.com

www.zimmer-group.com

Hiermit erklären wir, dass die nachstehend beschriebene unvollständige Maschine

Produktbezeichnung: 2-Backen-Winkelgreifer

Typenbezeichnung: GK

in ihrer Konzeption und der von uns in Verkehr gebrachten Ausführung den Anforderungen der Richtlinie über Maschinen, 2006/42/EG, Artikel 2g, Anhang VII,b - Anhang II,b entspricht.

Hiermit bestätigen wir, dass alle für das Produkt relevanten grundlegenden Sicherheits- und Gesundheitsschutzanforderungen beachtet und umgesetzt worden sind.

Eine vollständige Liste der angewendeten Normen ist beim Hersteller einsehbar.

Ferner erklären wir, dass die speziellen technischen Unterlagen gemäß Anhang VII Teil B dieser Richtlinie erstellt wurden. Wir verpflichten uns, den Marktaufsichtsbehörden auf begründetes Verlangen die speziellen Unterlagen zu der unvollständigen Maschine über unsere Dokumentationsabteilung in elektronischer Form zu übermitteln.

Die Inbetriebnahme der unvollständigen Maschine ist so lange untersagt, bis festgestellt wurde, dass - soweit zutreffend - die Maschine, in die die o. g. unvollständige Maschine eingebaut werden soll, den Bestimmungen der Maschinenrichtlinie (2006/42/EG) entspricht und die EG-Konformitätserklärung gemäß Anhang II 1 A ausgestellt ist.

Kurt Ross

Bevollmächtigter für die Zusammen-
stellung der relevanten technischen
Unterlagen

Rheinau, den 04.05.2015

(Ort und Datum der Ausstellung)



Martin Zimmer
(rechtsverbindliche Unterschrift)
Geschäftsführender Gesellschafter