

1 Mitgeltende Dokumente

HINWEIS:



Lesen Sie die Montage- und Bedienungsanleitung genau durch, bevor Sie das Produkt einbauen!
Die Montage- und Bedienungsanleitung enthält wichtige Hinweise für Ihre persönliche Sicherheit. Sie muss von allen Personen gelesen und verstanden werden, die in irgendeiner Produktlebensphase mit dem Produkt arbeiten oder zu tun haben.



Die folgenden aufgeführten Dokumente stehen auf unserer Internetseite zum Download bereit.
→ www.zimmer-group.de
Nur die aktuell über die Homepage bezogenen Dokumente besitzen Gültigkeit.

- Kataloge, Zeichnungen, CAD-Daten, Leistungsdaten
- Ausführliche Montage- und Betriebsanleitungen
- Allgemeine Geschäftsbedingungen mit den Festlegungen zum Gewährleistungsrecht

2 Sicherheitshinweise

VORSICHT:



Ein Nichtbeachten kann zu schweren Verletzungen führen.
Verletzungen/Funktionsstörungen können insbesondere auftreten durch:

1. Der Einbau, die Inbetriebnahme, sowie die Wartung oder Reparatur dürfen nur von qualifiziertem Fachpersonal gemäß dieser Montage- und Betriebsanweisung durchgeführt werden.
2. Der Linearzylinder ist nach dem aktuellsten Stand der Technik gebaut. Er wird an industriellen Maschinen montiert.
3. Der Linearzylinder darf nur gemäß seiner Bestimmung und seiner technischen Daten verwendet werden. Für eventuelle Schäden bei nicht bestimmungsgemäßem Gebrauch haftet die ZIMMER GmbH nicht.
4. Ein nicht bestimmungsgemäßer Gebrauch bedarf einer schriftlichen Genehmigung der ZIMMER GmbH.
5. Greifen Sie nicht in den Arbeitsbereich des Linearzylinders.
6. Stellen Sie sicher, dass die Energieleitungen entfernt sind, bevor Sie den Linearzylinder montieren, umrüsten, warten oder reparieren.
7. Bei Wartung, Umbau oder Anbauarbeiten ist der Linearzylinder aus der Maschine zu nehmen und die Arbeit außerhalb des Gefahrenbereiches zu erledigen.
8. Stellen Sie sicher, dass bei der Inbetriebnahme oder auch beim Testen kein versehentliches Betätigen des Linearzylinders erfolgen kann.
9. Veränderungen an dem Linearzylinder wie z. B. zusätzliche Bohrungen oder Gewinde dürfen nur mit vorheriger Genehmigung der ZIMMER GmbH erfolgen.
10. Die vorgeschriebenen Wartungsintervalle und Vorgaben an die Qualität der Druckluft sind einzuhalten, siehe auch Abschnitt Wartung. Bitte wenden Sie sich hierzu an unseren Kunden-Service.
11. Der Einsatz des Linearzylinders unter extremen Bedingungen, wie z. B. aggressive Flüssigkeiten, abrasive Stäube, unterliegt der vorherigen Genehmigung der ZIMMER GmbH.

3 Bestimmungsgemäße Verwendung

HINWEIS:



Der Linearzylinder der Serie SHX ist nur im Originalzustand, mit originale Zubehör, ohne jegliche eigenmächtige Veränderung und im Rahmen seiner definierten Einsatzparameter zu verwenden.
Für eventuelle Schäden bei einer nicht bestimmungsgemäßen Verwendung haftet die ZIMMER GmbH nicht.

Der Linearzylinder ist ausschließlich für den Betrieb mit Druckluft konzipiert. Für einen Betrieb mit anderen Medien, wie Flüssigkeiten oder Gasen ist er nicht geeignet. Der Linearzylinder wird bestimmungsgemäß in geschlossenen Räumen für das variable Ausgleichen von Kräften und Momenten eingesetzt.

Für den bestimmungsgemäßen Betrieb des Linearzylinders gelten auch die Kräfte und Momente, die zusätzlich zur Schneidkraft wirken können (siehe Technische Datenblätter unter www.zimmer-group.de).

4 Personalqualifikation

Die Montage, Inbetriebnahme und Wartung darf nur von geschultem Fachpersonal durchgeführt werden. Voraussetzung hierfür ist, dass diese Personen die Montageanleitung vollständig gelesen und verstanden haben.

5 Produktbeschreibung

Der Linearzylinder der Baureihe SHX reduziert durch die kleine Bauweise Störkonturen und ermöglicht somit eine einfache Integration in das Maschinenkonzept.
Die Baureihe SHX ermöglicht bei gleicher Kraft und Verfahrgeschwindigkeit beim Ein- und Ausfahren eine erhöhte Prozesssicherheit des Maschinenkonzepts.

Abb. 1: Linearzylinder Serie-SHX

①	Anbindung an kundenspezifische Applikation
②	Energieversorgung
③	Antrieb
④	Befestigung und Positionierung
⑤	Kolbenstange
⑥	Befestigung Klemmbock
A	Anschluss A (Einfahren)
B	Anschluss B (Ausfahren)

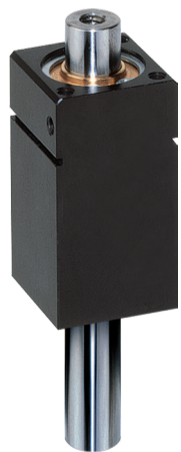
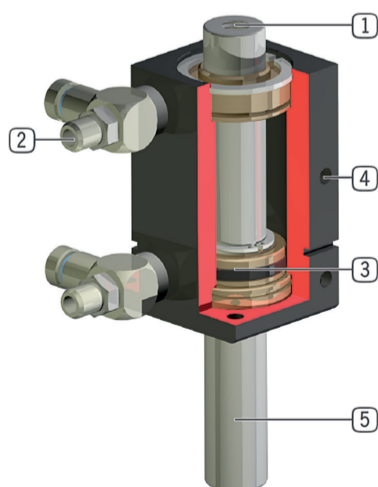


Abb. 2: Linearzylinder Serie-SHX



6 Montage

WARNUNG:



Verletzungsgefahr bei unerwarteten Bewegungen der Maschine oder Anlage, in die der Linearzylinder eingebaut werden soll.

- ▶ Energieversorgung der Maschine vor allen Arbeiten ausschalten.
- ▶ Maschine vor unbeabsichtigtem Einschalten sichern.
- ▶ Maschine auf eventuelle vorhandene Restenergie prüfen.

VORSICHT:



Verletzungsgefahr bei unerwarteten Bewegungen des Linearzylinders bei Anschluss der pneumatischen Energie.

- ▶ Pneumatische Energie vor allen Arbeiten ausschalten.
- ▶ Pneumatikkreislauf vor unbeabsichtigtem Einschalten sichern.
- ▶ Pneumatikkreislauf auf eventuelle Restenergien prüfen, gegebenenfalls entlüften.

Montage- und Betriebsanleitung
SH-X/SH-XD
DDOC00348
Index 0
DE / 29.03.2019

Im Salmenkopf
D-77866 Rheinau
☎: +49 7844 9138 0
Fax: +49 7844 9138 80
www.zimmer-group.de

Der Linearzylinder muss nach den Vorgaben auf Ebenheit entsprechenden Anschraubfläche montiert werden.
Durchmesser < 100 mm → zulässige Unebenheit < 0,02 mm
Durchmesser > 100 mm → zulässige Unebenheit < 0,05 mm

6.1 Montagepositionen

Im nebenstehenden Bildern ist beispielhaft ein SH-X25 abgebildet.
Die passende Maßzeichnung des Linearzylinders finden Sie auf unserer Internetseite:
→ www.zimmer-group.de.

Der Linearzylinder kann entweder seitlich oder von oben über die Gewinde am Gehäuse an der Montagekonstruktion montiert werden. Nach erfolgter Montage, Pneumatikverschraubungen in die vorgesehenen Gewinde schrauben.

- Befestigung und Positionierung ④.
- Energiezuführung ②.

Die Maße, für die Konstruktion der Anschlusskonstruktion, sind dem jeweiligen Datenblatt auf unserer Internetseite zu entnehmen.

Notwendige CAD-Daten können in allen Formaten von unserer Internetseite heruntergeladen werden:

→ www.zimmer-group.de

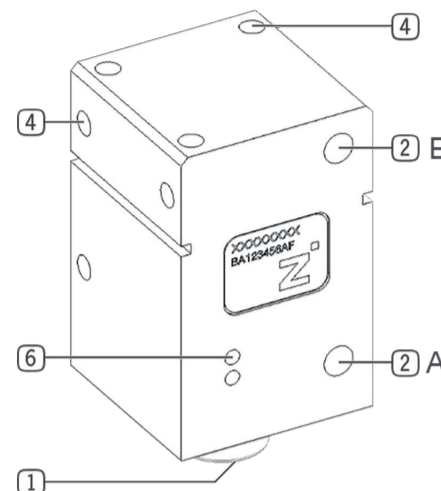
Folgen Sie der Auswahl:

Handhabungstechnik/Linearmodule/Linearzylinder/Serie SHX

Bei den Baugrößen müssen Befestigungsschrauben M4, mit der Festigkeitsklasse 8.8 verwendet werden.

Folgende Anzugsmomente sind bei der Montage zu beachten:

Schraubengröße		M4
Zulässiges Anzugsmoment	[Nm]	6,4



6.2 Montage Energiezuführung

Die Energiezuführungen ② befindet sich seitlich am Gehäuse.

- Anschluss A = Einfahren
- Anschluss B = Ausfahren

→ Die Positionen finden Sie auf der beispielhaften Abbildung in Kapitel 6.1 und auf unserer Internetseite → www.zimmer-group.de (siehe Technische Datenblätter)

HINWEIS:



Die nicht benutzten Pneumatikanschlüsse sind mit Blindstopfen zu verschließen.
→ Druckluft entsprechend DIN ISO 8573-1 Güteklasse 4 verwenden.

6.3 Montage Zubehör

HINWEIS:



Vor der Montage des Zubehörs ist zu prüfen, ob dieses für den Einsatz der gewählten Variante passend ist.
Informationen zum verfügbaren Zubehör finden Sie auf unserer Homepage → www.zimmer-group.de.

7 Technische Daten

INFORMATION:



Die Technischen Daten entnehmen Sie unserer Homepage → www.zimmer-group.de.
Diese variieren innerhalb der Baureihe konstruktionsbedingt. Sollten Sie noch weitere Fragen zum Produkt oder zu den Technischen Daten haben, wenden Sie sich bitte an den Kunden-Service der ZIMMER GmbH.

8 Wartung

Der wartungsfreie Betrieb des Linearzylinders ist in einem Rahmen von bis zu **10 Millionen Zyklen** gewährleistet.
Das Wartungsintervall kann sich unter folgenden Umständen verringern:

- Betrieb mit nicht der DIN ISO 8573-1 Güteklasse 4 entsprechenden Druckluft.
- Verschmutzte Umgebung
- Nicht dem bestimmungsgemäßen Gebrauch und den Leistungsdaten entsprechenden Einsatz.
- Umgebungstemperatur über 60°C, Schmierstoffe härten schneller aus!

Bei einem eigenmächtigen Zerlegen und Zusammenbau des Linearzylinders, kann es zu Komplikationen führen, da teilweise spezielle Montagevorrichtungen benötigt werden.

Bei einem eigenmächtigen Zerlegen und Zusammenbau des Linearzylinders und der daraus folgenden Fehlfunktionen oder Schäden, haftet die ZIMMER GmbH nicht.

Die ZIMMER GmbH empfiehlt, Reparaturen durch den ZIMMER-Kunden-Service durchführen zu lassen.

INFORMATION:



Trotz der genannten Wartungsfreiheit, ist der Greifer durch eine Sichtkontrolle regelmäßig auf eventuelle Korrosion, Beschädigung und Verschmutzung zu prüfen. Reinigen Sie den Linearzylinder bei Bedarf mit handelsüblichen Reinigungsmittel für Maschinen.

9 Einbauerklärung

Im Sinne der EG-Richtlinie 2006/42/EG über Maschinen (Anhang II 1 B).

Name und Anschrift des Herstellers:

ZIMMER GmbH • Im Salmenkopf 5 • D-77866 Rheinau • Tel.: +49 7844 9138 0 • Fax: +49 7844 9138 80
Web: www.zimmer-group.de

Hiermit erklären wir, dass die nachstehend beschriebene unvollständige Maschine

Produktbezeichnung: Linearzylinder, pneumatisch

Typenbezeichnung: SH-X□□

den folgenden grundlegenden Anforderungen der Maschinenrichtlinie 2006/42/EG entspricht:

Nr.1.1.2, Nr.1.1.3, Nr.1.1.5, Nr.1.3.2, Nr.1.3.4, Nr.1.3.7, Nr.1.5.3, Nr.1.5.4, Nr.1.5.8, Nr.1.6.4, Nr.1.7.1, Nr.1.7.4

Ferner erklären wir, dass die speziellen technischen Unterlagen gemäß Anhang VII Teil B dieser Richtlinie erstellt wurden.
Wir verpflichten uns, den Marktaufsichtsbehörden auf begründetes Verlangen die speziellen Unterlagen zu der unvollständigen Maschine über unsere Dokumentationsabteilung in elektronischer Form zu übermitteln.

Die unvollständige Maschine darf erst dann in Betrieb genommen werden, wenn ggf. festgestellt wurde, dass die Maschine oder Anlage, in welche die unvollständige Maschine eingebaut werden soll, den Bestimmungen der Richtlinie 2006/42/EG über Maschinen entspricht und die EG-Konformitätserklärung gemäß Anhang II 1 A ausgestellt ist.

Bevollmächtigter für die Zusammenstellung der relevanten technischen Unterlagen

Kurt Ross	Siehe Adresse des Herstellers	Rheinau, den 26.03.2019	Martin Zimmer, Geschäftsführer
Vorname, Name	Anschrift	Ort, Datum der Ausstellung	rechtsverbindliche Unterschrift