



## MONTAGE- UND BETRIEBSANLEITUNG

2-Backen-Parallelgreifer

GEP2000IL-03

GEP2000IL-43

Software-Version SWA000226\_C00

DDOC01219

THE KNOW-HOW FACTORY

## Glossar

Begriff	Erklärung
ActualPosition	Wert der aktuellen Backenposition [1/100 mm]
BasePosition	Äußere Backenposition Je nach Einsatz kann dies die Ruheposition oder die Arbeitsstellung sein.
ControlWord	Ansteuerung des Produkts Nur ein Bit darf im ControlWord aktiv sein. Der Wert 0 ist ebenfalls zulässig.
DeviceMode	Dient zur Auswahl von Greifprofilen und den zusätzlich vorhandenen Hilfsmodi im Produkt.
Diagnosis	Gibt bei Fehlern einen Diagnosecode aus, der mit der Fehlerliste verglichen werden kann.
GND	Ground/Masse
GripForce	Einstellung der Greifkraft
PositionTolerance	Toleranzbereich der TeachPosition Der Wert des Parameters wirkt in beide Richtungen.
ShiftPosition	Umschaltposition zwischen Vorpositionierung und Greifvorgang
StatusWord	Zusammenfassung von binären Zuständen des Produkts, die als Information zurück an die Steuerung geliefert werden.
Teach	Übernahme der ActualPosition als TeachPosition
TeachPosition	Eingelernte Werkstückposition
Verfahrweg	Weg, den die Greiferbacken zurücklegen.
WorkpieceNo	Nummer der ausgewählten Werkstückrezeptur
WorkPosition	Innere Backenposition Je nach Einsatz kann dies die Ruheposition oder die Arbeitsstellung sein.
Werkstückverlusterkennung	Funktion, die bei Werkstückverlust bewirkt, dass die Backen in die Endlage verfahren.

## Inhalt

1	Einleitung .....	5
1.1	Mitgeltende Dokumente .....	5
1.2	Hinweise und Darstellungen in der Anleitung .....	5
2	Sicherheitshinweise .....	6
3	Bestimmungsgemäße Verwendung .....	7
4	Personenqualifikation .....	8
4.1	Elektrofachpersonal .....	8
4.2	Fachpersonal .....	8
4.3	Unterrichtetes Personal .....	8
4.4	Servicepersonal .....	8
4.5	Zusätzliche Qualifikationen .....	8
5	Produktbeschreibung .....	9
5.1	Einsatzmöglichkeiten .....	9
5.2	Typenschild .....	9
6	Funktionsbeschreibung .....	10
6.1	LED-Anzeige .....	10
6.2	Ansteuerung .....	11
6.3	Abgesicherte Konfigurationsbeispiele .....	11
7	Technische Daten .....	11
8	Zubehör/Lieferumfang .....	11
9	Transport/Lagerung/Konservierung .....	11
10	Montage .....	12
10.1	Produkt montieren .....	13
10.2	Sicheres Abschalten bei Produkten mit IO-Link .....	14
10.3	Energiezuführung montieren .....	15
10.3.1	Pin-Belegung .....	15
10.3.2	Pin-Belegung des Y-Steckverbinders .....	16
10.4	Statische Aufladung .....	17
10.5	Wärmeableitung .....	17
10.6	Zubehör montieren .....	17
11	Inbetriebnahme .....	18
11.1	Prozessdaten .....	19
11.2	IODD-Import .....	20
11.3	Datenübertragung über Handshake .....	20
11.4	Parameter .....	21
11.4.1	ControlWord .....	21
11.4.2	DeviceMode .....	23
11.4.3	WorkpieceNo .....	27
11.4.4	PositionTolerance .....	27
11.4.5	GripForce .....	28
11.4.6	DriveVelocity .....	28
11.4.7	BasePosition .....	29
11.4.8	TeachPosition .....	29
11.4.9	WorkPosition .....	29
11.4.10	StatusWord .....	30
11.4.11	Diagnosis .....	32
11.4.12	ActualPosition .....	32
11.5	Kaltstart .....	32
11.6	Mindestverfahrweg .....	33

- 11.7 Mindestanfahrweg .....33
- 11.8 Easy Startup .....33
- 11.9 Grundparameter Quickstart .....34
- 11.10 Backenbewegung starten .....34
- 11.11 Backenbewegung aus jeder Position starten (EasyMode).....35
  - 11.11.1 EasyMode Standard .....35
  - 11.11.2 EasyMode Restricted .....36
- 11.12 Werkstückverlusterkennung .....37
  - 11.12.1 Bestromungsprofil beim Greifvorgang.....37
  - 11.12.2 Werkstückverlusterkennung modifizieren .....37
- 11.13 Mehrmaliges Fahren in die gleiche Richtung .....38
- 11.14 Rezepturbeispiele .....39
  - 11.14.1 Rezeptur speichern .....39
  - 11.14.2 Rezeptur laden.....40
- 12 Bedienung ..... 41**
  - 12.1 Greifkraft einstellen.....41
  - 12.2 Notentriegelung .....41
- 13 Greifkraftdiagramme ..... 42**
- 14 Fehlerdiagnose ..... 43**
  - 14.1 Status der LED-Anzeige .....45
- 15 Tabelle der azyklischen Daten (ISDU) ..... 46**
- 16 Wartung ..... 49**
- 17 Außerbetriebsetzung/Entsorgung ..... 49**
- 18 RoHS-Erklärung ..... 50**
- 19 Einbauerklärung (Maschinenrichtlinie) ..... 51**
- 20 Einbauerklärung..... 52**
- 21 Konformitätserklärung ..... 53**

# 1 Einleitung

## 1.1 Mitgeltende Dokumente

### HINWEIS



Lesen Sie die Anleitung durch, bevor Sie das Produkt einbauen bzw. damit arbeiten.

Die Anleitung enthält wichtige Hinweise für Ihre persönliche Sicherheit. Sie muss von allen Personen gelesen und verstanden werden, die in irgendeiner Produktlebensphase mit dem Produkt arbeiten oder zu tun haben.



Die folgenden aufgeführten Dokumente stehen auf unserer Internetseite [www.zimmer-group.com](http://www.zimmer-group.com) zum Download bereit:

- Anleitung
  - Kataloge, Zeichnungen, CAD-Daten, Leistungsdaten
  - Informationen zum Zubehör
  - Technische Datenblätter
  - Allgemeine Geschäftsbedingungen (AGB), unter anderem Informationen zur Gewährleistung.
- ⇒ Nur die aktuell über die Internetseite bezogenen Dokumente besitzen Gültigkeit.

### INFORMATION



Diese Montage- und Betriebsanleitung ist gültig für die Software-Version SWA000226\_C00.

► Wenden Sie sich für Montage- und Betriebsanleitungen älterer Software-Versionen an den Kundenservice.

„Produkt“ ersetzt in dieser Anleitung die Produktbezeichnung auf der Titelseite.

## 1.2 Hinweise und Darstellungen in der Anleitung

### GEFAHR



Dieser Hinweis warnt vor einer unmittelbar drohenden Gefahr für die Gesundheit und das Leben von Personen. Die Missachtung dieser Hinweise führt zu schweren Verletzungen, auch mit Todesfolge.

- Beachten Sie unbedingt die beschriebenen Maßnahmen zur Vermeidung dieser Gefahren.
- ⇒ Die Warnsymbole richten sich nach der Art der Gefahr.

### WARNUNG



Dieser Hinweis warnt vor einer möglichen gefährlichen Situation für die Gesundheit von Personen. Die Missachtung dieser Hinweise führt zu schweren Verletzungen oder gesundheitlichen Schäden.

- Beachten Sie unbedingt die beschriebenen Maßnahmen zur Vermeidung dieser Gefahren.
- ⇒ Die Warnsymbole richten sich nach der Art der Gefahr.

### VORSICHT



Dieser Hinweis warnt vor einer möglichen gefährlichen Situation für Personen. Die Missachtung dieser Hinweise führt zu leichten, reversiblen Verletzungen.

- Beachten Sie unbedingt die beschriebenen Maßnahmen zur Vermeidung dieser Gefahren.
- ⇒ Die Warnsymbole richten sich nach der Art der Gefahr.

### HINWEIS



Dieser Hinweis warnt vor möglichen Sach- oder Umweltschäden. Die Missachtung dieser Hinweise führt zu Schäden am Produkt oder der Umwelt.

- Beachten Sie unbedingt die beschriebenen Maßnahmen zur Vermeidung dieser Gefahren.
- ⇒ Die Warnsymbole richten sich nach der Art der Gefahr.

### INFORMATION



In dieser Kategorie sind nützliche Tipps für einen effizienten Umgang mit dem Produkt enthalten. Deren Nichtbeachtung führt zu keinen Schäden am Produkt. Diese Informationen enthalten keine gesundheits- und arbeitschutzrelevanten Angaben.

## 2 Sicherheitshinweise

### VORSICHT



#### Verletzungsgefahr und Sachschaden bei Nichtbeachten

Das Produkt ist nach dem aktuellen Stand der Technik gebaut.

Gefahren können nur dann von dem Produkt ausgehen, wenn z. B.

- das Produkt nicht sachgerecht montiert, eingesetzt oder gewartet wird.
- das Produkt nicht bestimmungsgemäß verwendet wird.
- die örtlichen geltenden Vorschriften, Gesetze, Verordnungen oder Richtlinien nicht beachtet werden.
- ▶ Verwenden Sie das Produkt nur gemäß dieser Anleitung und seiner technischen Daten. Änderungen bzw. Ergänzungen des bestimmungsgemäßen Gebrauchs sowie Veränderungen am Produkt, wie die folgenden Beispiele, bedürfen einer schriftlichen Genehmigung des Herstellers:
  - Einsatz des Produkts unter extremen Bedingungen, wie z. B. aggressiven Flüssigkeiten oder abrasiven Stäuben
  - zusätzliche Bohrungen oder Gewinde
- ⇒ Für eventuelle Schäden bei einem nicht bestimmungsgemäßen Gebrauch haftet die Zimmer Group GmbH nicht. Das Risiko trägt allein der Betreiber.
- ▶ Stellen Sie sicher, dass die Energiezuführung unterbrochen ist, bevor Sie das Produkt montieren, einstellen, umrüsten, warten oder reparieren.
- ▶ Stellen Sie sicher, dass bei allen Arbeiten am Produkt ein versehentliches Betätigen des Produkts ausgeschlossen ist.
- ▶ Erledigen Sie Wartungs-, Umbau- oder Anbauarbeiten nach Möglichkeit außerhalb des Gefahrenbereiches der Maschine.
- ▶ Greifen Sie nicht in den Arbeitsbereich des Produkts.
- ▶ Halten Sie die vorgeschriebenen Wartungsintervalle ein.
- ▶ Passen Sie das Wartungsintervall des Produkts bei Einsatz unter extremen Bedingungen je nach Stärke der Verschmutzung an.
- ▶ Prüfen Sie die Vollständigkeit und die Anzugsmomente aller Montageschrauben.

### VORSICHT



#### Hinweise und Handhabungsvorschriften für elektrostatisch gefährdete Bauteile

Elektrostatisch gefährdete Bauteile sind Einzelbauteile, integrierte Schaltungen oder Baugruppen, die durch elektrostatische Felder oder elektrostatische Entladung beschädigt werden können.

- ▶ Achten Sie beim Umgang mit elektrostatischen Bauteilen auf gute Erdung von Mensch, Arbeitsplatz und Verpackung.
- ▶ Berühren Sie elektronische Bauteile nur in entsprechend gekennzeichneten Bereichen mit leitfähigem Fußboden, wenn:
  - Sie über spezielle Armbänder geerdet sind.
  - Sie spezielle Schuhe tragen, die zur Ableitung elektrostatischer Ladungen geeignet und zugelassen sind.
- ▶ Bringen Sie elektronische Baugruppen nicht mit Kunststoffen und Bekleidungsteilen mit Kunststoffanteilen in Berührung.
- ▶ Legen Sie elektronische Baugruppen nur auf leitfähigen Unterlagen ab.
- ▶ Bringen Sie elektronische Baugruppen nicht in der Nähe von Datensicherungsgeräten oder Monitoren an (Monitorabstand > 100 mm).
- ▶ Messen Sie nur an elektronischen Baugruppen, wenn:
  - das Messgerät geerdet ist (z. B. über Schutzleiter).
  - vor dem Messen bei potentialfreiem Messgerät der Messkopf kurzzeitig entladen wird.

### HINWEIS



#### Cybersicherheit

- ▶ Stellen Sie als Betreiber sicher, dass unbefugte Personen weder physischen noch Fernzugriff auf das Produkt haben.

### 3 Bestimmungsgemäße Verwendung

#### HINWEIS



#### Sachschaden und Funktionsstörung bei Nichtbeachten

Das Produkt ist nur im Originalzustand, mit originalem Zubehör, ohne jegliche eigenmächtige Veränderung und innerhalb der vereinbarten Parametergrenzen und Einsatzbedingungen zu verwenden.

Eine andere oder darüber hinausgehende Verwendung gilt als nicht bestimmungsgemäß.

- ▶ Betreiben Sie das Produkt nur unter Beachtung der zugehörigen Anleitung.
- ▶ Betreiben Sie das Produkt nur in einem technischen Zustand, der den garantierten Parametern und Einsatzbedingungen entspricht.
- ⇒ Für eventuelle Schäden bei einer nicht bestimmungsgemäßen Verwendung haftet die Zimmer Group GmbH nicht. Das Risiko trägt allein der Betreiber.

- Das Produkt wird bestimmungsgemäß in geschlossenen Räumen für das zeitlich begrenzte Greifen, Handhaben und Halten eingesetzt.
- Das Produkt ist zur industriellen Anwendung bestimmt.
- Das Produkt ist nicht für den Einsatz unter explosionsgefährdeter Atmosphäre geeignet.
- Der direkte Kontakt mit verderblichen Gütern/Lebensmitteln ist nicht zugelassen.
- Das Produkt muss immer auf wärmeableitenden Materialien montiert werden.
- Das Produkt ist nicht für das Spannen von Werkstücken während eines Bearbeitungsprozesses geeignet.
- Das Produkt ist ausschließlich für den elektrischen Betrieb mit einer Versorgungsspannung von 24 V DC konzipiert.

## 4 Personenqualifikation

### WARNUNG



#### **Verletzungsgefahr und Sachschaden bei unzureichender Qualifikation**

Wenn unzureichend qualifiziertes Personal Arbeiten am Produkt durchführt, können schwere Verletzungen und erheblicher Sachschaden verursacht werden.

- ▶ Lassen Sie alle Arbeiten am Produkt nur von qualifiziertem Personal durchführen.
- ▶ Lesen Sie das Dokument vollständig und stellen Sie sicher, dass Sie alles verstanden haben, bevor Sie mit dem Produkt arbeiten.
- ▶ Beachten Sie die landesspezifischen Unfallverhütungsvorschriften und die allgemeinen Sicherheitshinweise.

Die folgenden Qualifikationen sind Voraussetzung für die verschiedenen Arbeiten am Produkt.

#### **4.1 Elektrofachpersonal**

Elektrofachpersonal ist aufgrund der fachlichen Ausbildung, Kenntnisse und Erfahrungen in der Lage, Arbeiten an elektrischen Anlagen auszuführen, mögliche Gefahren zu erkennen und zu vermeiden und kennt die relevanten Normen und Bestimmungen.

#### **4.2 Fachpersonal**

Fachpersonal ist aufgrund der fachlichen Ausbildung, Kenntnisse und Erfahrungen in der Lage, die übertragenen Arbeiten auszuführen, mögliche Gefahren zu erkennen und zu vermeiden und kennt die relevanten Normen und Bestimmungen.

#### **4.3 Unterwiesenes Personal**

Unterwiesenes Personal wurde in einer Schulung durch den Betreiber über die Aufgaben und möglichen Gefahren bei unsachgemäßem Verhalten unterrichtet.

#### **4.4 Servicepersonal**

Servicepersonal ist aufgrund der fachlichen Ausbildung, Kenntnisse und Erfahrungen in der Lage, die übertragenen Arbeiten auszuführen und mögliche Gefahren zu erkennen und zu vermeiden.

#### **4.5 Zusätzliche Qualifikationen**

Personen, die mit dem Produkt arbeiten, müssen mit den gültigen Sicherheitsvorschriften und Gesetzen sowie den in diesem Dokument genannten Normen, Richtlinien und Gesetzen vertraut sein.

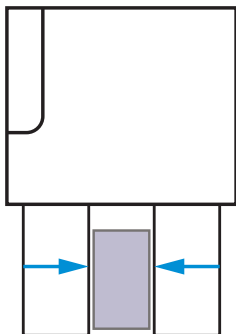
Personen, die mit dem Produkt arbeiten, müssen die betrieblich erteilte Berechtigung besitzen, dieses Produkt in Betrieb zu nehmen, zu programmieren, zu parametrieren, zu bedienen, zu warten und auch außer Betrieb zu nehmen.

## 5 Produktbeschreibung

### 5.1 Einsatzmöglichkeiten

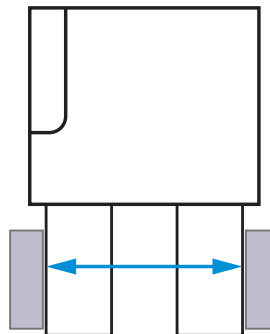
#### Außengreifen

Das Produkt ist für das Greifen von außen einsetzbar.  
 Fahrbefehl MoveToWork



#### Innengreifen

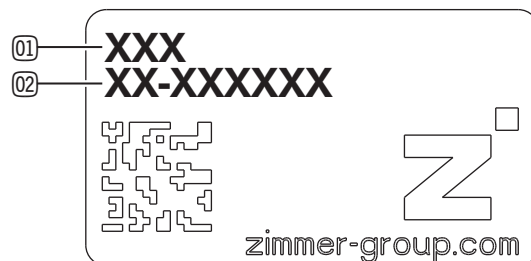
Das Produkt ist für das Greifen von innen einsetzbar.  
 Fahrbefehl MoveToBase



### 5.2 Typenschild

Am Produkt ist ein Typenschild angebracht.

- ① Artikelnummer
- ② Seriennummer



## 6 Funktionsbeschreibung

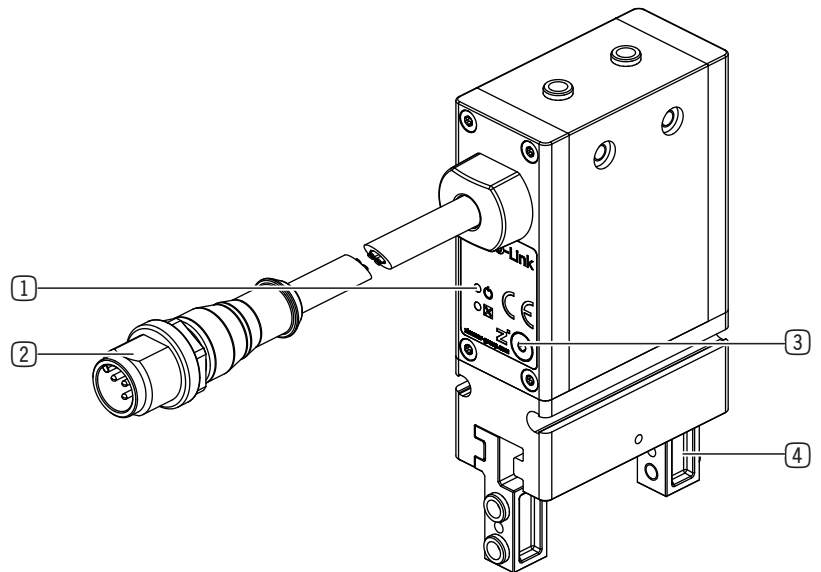
Die Greiferbacken des Produkts sind auf zwei gegenüberliegenden Führungsschienen parallel zueinander angeordnet und gegeneinander verschiebbar.

Die Kraft des Motors wird über ein Zahnradgetriebe auf ein Schneckengetriebe übertragen. Vom Schneckenrad wird die Bewegung auf die verzahnten Greiferbacken übertragen und eine synchronisierte Bewegung erzeugt.

Das Produkt verfügt über eine mechanische Selbsthemmung, wodurch das Werkstück bei Energieausfall weiterhin gehalten wird.

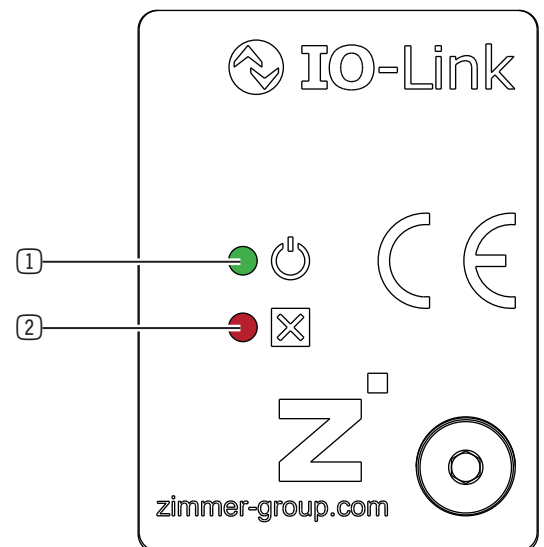
Das Produkt lässt sich einfach in vorhandene Steuerungen integrieren und über IO-Link ansteuern.

Die Greifkraft kann den Werkstückbedingungen über IO-Link optimal angepasst werden.



- ① LED-Anzeige
- ② Energiezuführung
- ③ Notentriegelung
- ④ Greiferbacke

### 6.1 LED-Anzeige



- ① Power/Kommunikation
- ② Error

## 6.2 Ansteuerung

### INFORMATION



- ▶ Entnehmen Sie die Informationen dem technischen Datenblatt auf unserer Internetseite.
- ▶ Wenden Sie sich bei Fragen an den Kundenservice.

## 6.3 Abgesicherte Konfigurationsbeispiele

### INFORMATION



- ▶ Entnehmen Sie die Informationen dem technischen Datenblatt auf unserer Internetseite.
- ▶ Wenden Sie sich bei Fragen an den Kundenservice.

## 7 Technische Daten

### INFORMATION



- ▶ Entnehmen Sie die Informationen dem technischen Datenblatt auf unserer Internetseite.  
Diese variieren innerhalb der Baureihe konstruktionsbedingt.

## 8 Zubehör/Lieferumfang

### INFORMATION



- Bei der Verwendung von nicht durch die Zimmer Group GmbH vertriebenem oder autorisiertem Zubehör kann die Funktion des Produkts nicht gewährleistet werden. Das Zubehör der Zimmer Group GmbH ist speziell auf die einzelnen Produkte zugeschnitten.
- ▶ Entnehmen Sie Informationen zu optionalem und im Lieferumfang befindlichem Zubehör unserer Internetseite.

## 9 Transport/Lagerung/Konservierung

- ▶ Transportieren und lagern Sie das Produkt ausschließlich in der Originalverpackung.
- ▶ Achten Sie beim Transport darauf, dass keine unkontrollierten Bewegungen stattfinden können, wenn das Produkt bereits an der übergeordneten Maschineneinheit montiert ist.
  - ▶ Prüfen Sie vor Inbetriebnahme und nach einem Transport alle Energie- und Kommunikationsverbindungen sowie alle mechanischen Verbindungen.
- ▶ Beachten Sie die folgenden Punkte bei längerer Lagerzeit des Produkts:
  - ▶ Halten Sie den Lagerort weitgehend staubfrei und trocken.
  - ▶ Vermeiden Sie Temperaturschwankungen.
  - ▶ Vermeiden Sie Wind, Zugluft und Kondenswasserbildung.
  - ▶ Vermeiden Sie direkte Sonneneinstrahlung.
- ▶ Reinigen Sie alle Komponenten, bis alle Verunreinigungen entfernt sind.
- ▶ Unterziehen Sie alle Komponenten einer Sichtkontrolle.
- ▶ Entfernen Sie Fremdkörper.
- ▶ Beseitigen Sie mögliche Korrosionsstellen fachgerecht.
- ▶ Verschließen Sie elektrische Anschlüsse mit geeigneten Abdeckungen.

## 10 Montage

### WARNUNG



#### Verletzungsgefahr durch unkontrollierte Bewegungen

Verletzungsgefahr bei unkontrollierten Bewegungen der Maschine oder Anlage, in die das Produkt eingebaut werden soll.

- ▶ Schalten Sie die Energiezuführung der Maschine vor allen Arbeiten aus.
- ▶ Sichern Sie die Energiezuführung vor unbeabsichtigtem Einschalten.
- ▶ Überprüfen Sie die Maschine auf eventuell vorhandene Restenergie.

### VORSICHT



#### Verletzungsgefahr durch unkontrollierte Bewegungen

Verletzungsgefahr bei unkontrollierten Bewegungen des Produkts bei Anschluss der Energiezuführung.

- ▶ Schalten Sie die Energiezuführung des Produkts vor allen Arbeiten aus.
- ▶ Sichern Sie die Energiezuführung vor unbeabsichtigtem Einschalten.
- ▶ Überprüfen Sie das Produkt auf eventuell vorhandene Restenergie.

### Montageanforderungen

Zulässige Ebenheitstoleranz [mm]	0,03
Festigkeitsklasse der Montageschrauben	8.8

### INFORMATION



Weitere Montageinformationen:

- Montageschrauben sind nicht im Lieferumfang enthalten.

- ▶ Montieren Sie das Produkt nach den Vorgaben für Ebenheit an einer entsprechenden Anschraubfläche.
- ▶ Achten Sie auf eine ausreichend steife Anschlusskonstruktion.
- ▶ Achten Sie auf Sauberkeit der Anschlussflächen.
- ▶ Beachten Sie die zulässigen Anzugsmomente der Montageschrauben unter [www.zimmer-group.com/de/td](http://www.zimmer-group.com/de/td).

## 10.1 Produkt montieren

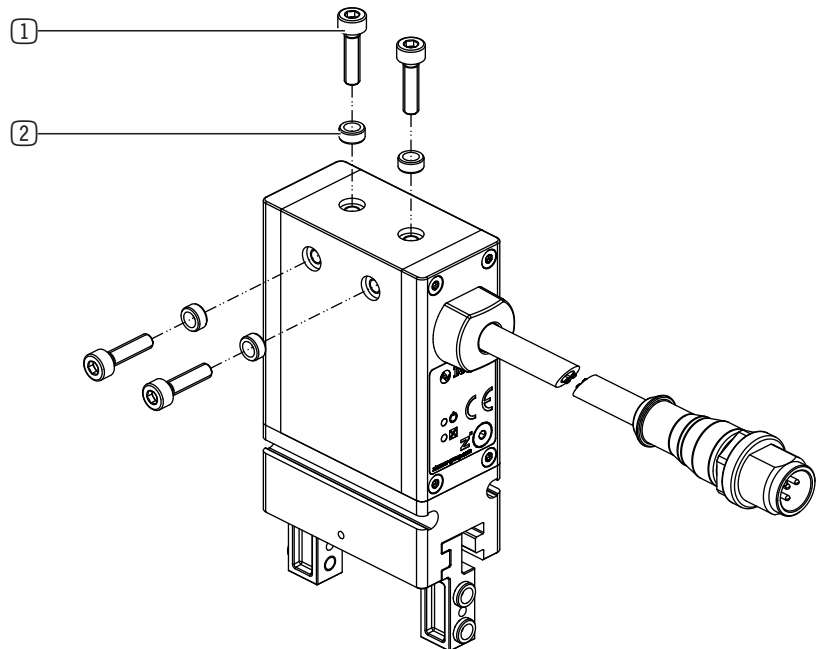
### INFORMATION



- ▶ Verwenden Sie bei Bedarf eine Adapterplatte.
- ▶ Entnehmen Sie Informationen zu optionalem und im Lieferumfang befindlichem Zubehör unserer Internetseite.

Das Produkt kann von mehreren Seiten montiert werden.

- ▶ Setzen Sie die Zentrierhülsen in die dafür vorgesehenen Passungen am Produkt ein.
- ▶ Positionieren Sie das Produkt mit Zentrierhülsen an der Anschlusskonstruktion.
- ▶ Montieren Sie das Produkt mit passenden Montageschrauben an der Anschlusskonstruktion.



① Montageschraube

② Zentrierhülse

## 10.2 Sicheres Abschalten bei Produkten mit IO-Link

### INFORMATION



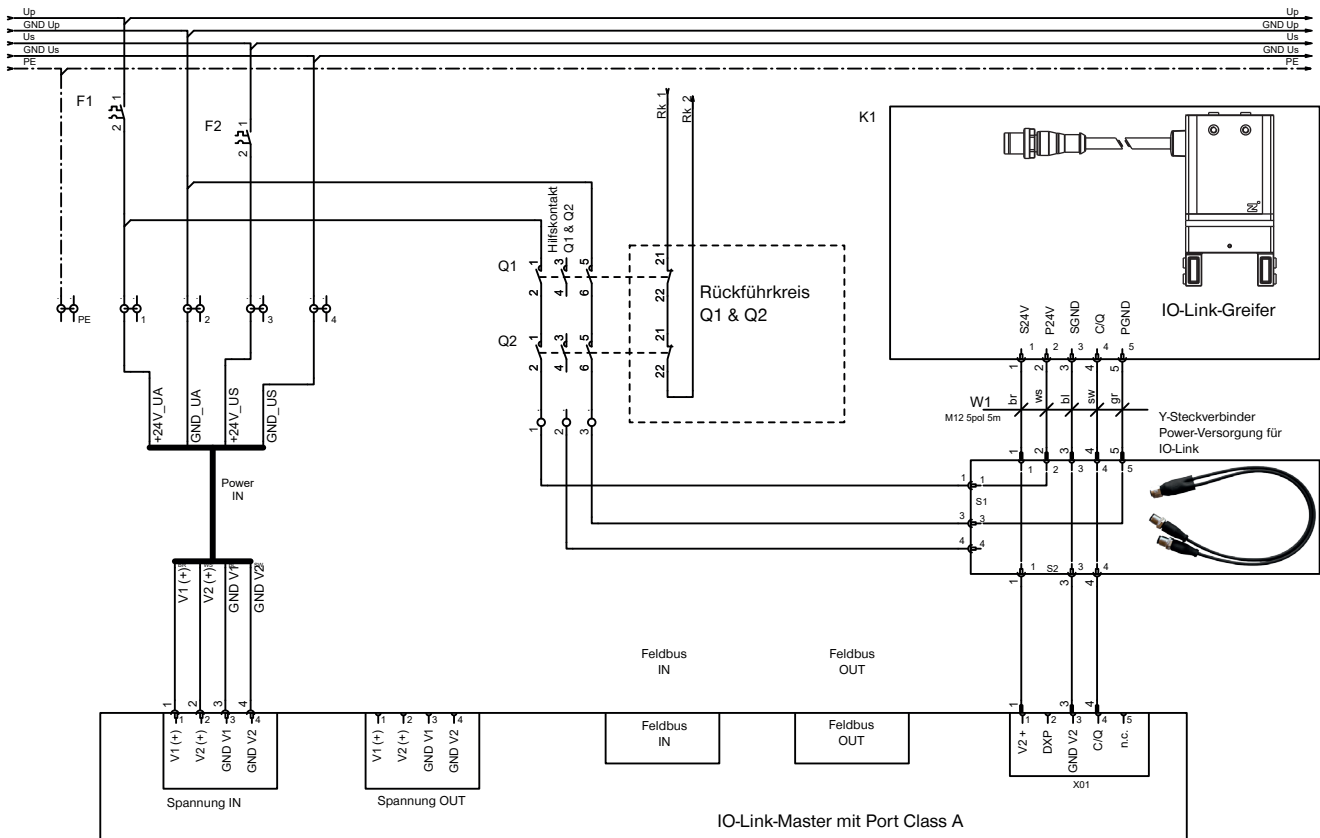
Zum sicheren Abschalten bei Produkten mit IO-Link sind zwei Schütze mit jeweils einem Hilfskontakt in Reihe geschaltet. Dabei überwachen die Hilfskontakte den Zustand der Schütze. Schaltet ein Schütz nicht, sorgt der zweite Schütz für Sicherheit. Mit den Kontakten kann trotzdem die Fehlfunktion erfasst werden.

### INFORMATION



Ohne extern eingeleitete Spannungsversorgung kann der Motor des Produkts keine aktive Bewegung und somit keine gefährliche Bewegung ausführen.  
 Zwischen den beiden Spannungsversorgungen (Signal und Power) gibt es keine galvanische Trennung. Über den GND-Anschluss besteht eine niederohmige Verbindung.  
 Durch die Selbsthemmung verbleibt das Produkt auch ohne Spannungsversorgung in der zuletzt angefahrenen Position.

Die nachfolgende Abbildung zeigt beispielhaft eine Schaltung für den Fall, dass der IO-Link-Master den Aktorstrom des Produkts nicht durchleiten kann.



### 10.3 Energiezuführung montieren

#### HINWEIS

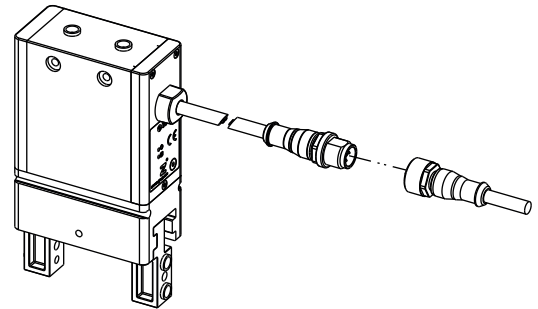


#### Sachschaden und Funktionsstörung bei Nichtbeachten

Das am Produkt montierte Kabel kann einem Torsionswinkel von  $\pm 50^\circ$  ausgesetzt werden.

- ▶ Verlegen Sie das Kabel zugentlastet.
- ▶ Unterschreiten Sie den minimalen Biegeradius von 10 x Außendurchmesser nicht.
- ▶ Befestigen Sie frei hängende Kabel, um übermäßige Bewegungsbelastung oder Quetschungen zu vermeiden.
- ▶ Halten Sie die Kontakte der Energiezuführung trocken, sauber und unbeschädigt.

- ▶ Schließen Sie die Versorgungskabel an der Steuerung des Produkts an.



#### 10.3.1 Pin-Belegung

#### VORSICHT



#### Verletzungsgefahr und Sachschaden bei Nichtbeachten

Falsche Pin-Belegung kann zu Fehlfunktion oder Zerstörung des Produkts führen.

- ▶ Achten Sie auf eine korrekte Pin-Belegung.

#### INFORMATION



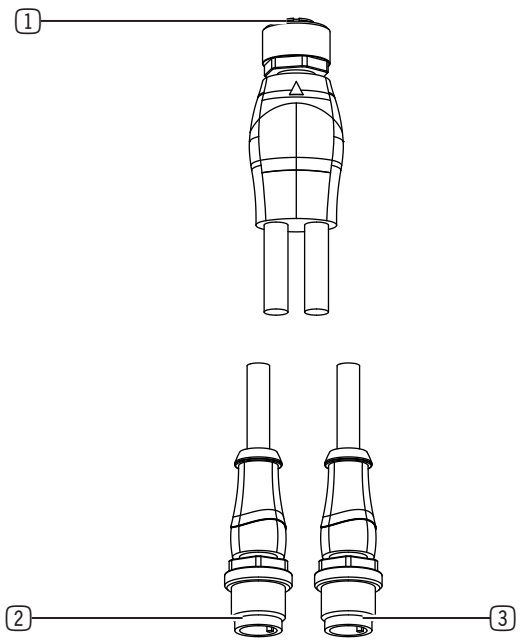
- ▶ Beachten Sie die Abweichung von der IO-Link Port Class B: Es ist keine galvanische Trennung zwischen Aktor- und Sensorspannung im Produkt vorhanden.

Eine galvanische Trennung ist aus Sicht des IO-Link-Masters mit einem optionalen Y-Steckverbinder möglich.

Pin	Farbe	Funktion	Erklärung	Stecker, M12
1	Braun	PWR Sensor	Versorgungsspannung der IO-Link-Kommunikation 24 V DC	
2	Weiß	PWR Aktor	Versorgungsspannung des Aktors 24 V DC	
3	Blau	GND Sensor	Versorgungsspannung der IO-Link-Kommunikation 0 V DC	
4	Schwarz	C/Q	IO-Link-Kommunikation	
5	Grau	GND Aktor	Versorgungsspannung des Aktors 0 V DC	

- ▶ Verbinden Sie das Produkt mit dem IO-Link-Master.
- ▶ Schalten Sie die Spannungsversorgung ein.
- ▶ Konfigurieren Sie den IO-Link-Master (siehe Kapitel „Inbetriebnahme“).

### 10.3.2 Pin-Belegung des Y-Steckverbinders



- ① Buchse
- ② Stecker 1
- ③ Stecker 2

Pin	Farbe	Funktion	Erklärung	Buchse, M12
1	Braun	PWR Sensor	Versorgungsspannung der IO-Link-Kommunikation 24 V DC	
2	Weiß	PWR Aktor	Versorgungsspannung des Aktors 24 V DC	
3	Blau	GND Sensor	Versorgungsspannung der IO-Link-Kommunikation 0 V DC	
4	Schwarz	C/Q	IO-Link-Kommunikation	
5	Grau	GND Aktor	Versorgungsspannung des Aktors 0 V DC	

Pin	Farbe	Funktion	Erklärung	Stecker 1, M12
1	Braun	PWR Aktor	Versorgungsspannung des Aktors 24 V DC	
3	Blau	GND Aktor	Versorgungsspannung des Aktors 0 V DC	
4	Schwarz	-	-	

Pin	Farbe	Funktion	Erklärung	Stecker 2, M12
1	Braun	PWR Sensor	Versorgungsspannung der IO-Link-Kommunikation 24 V DC	
3	Blau	GND Sensor	Versorgungsspannung der IO-Link-Kommunikation 0 V DC	
4	Schwarz	C/Q	IO-Link-Kommunikation	

## 10.4 Statische Aufladung

### HINWEIS



#### Sachschaden durch statische Aufladung

Elektrostatische Spannungen können auftreten, wenn das Produkt auf isolierenden Flächen montiert wird und keine wirksame Ableitung statischer Ladungen möglich ist.

- ▶ Beachten Sie, dass ESD-sensitive Teile beschädigt werden können, wenn sie mit dem Produkt in Berührung kommen.
- ▶ Erden Sie das Produkt bei Anwendungen, die eine hohe EMV-Festigkeit erfordern.

## 10.5 Wärmeableitung

### HINWEIS



#### Sachschaden bei Überhitzung des Produkts

Wird das Produkt dauerhaft bei sehr hoher Umgebungstemperatur oder mit schnellen Taktzyklen betrieben, kann sich die Lebensdauer reduzieren.

- ▶ Montieren Sie das Produkt bei hohen Umgebungstemperaturen immer auf wärmeableitenden Materialien.
- ▶ Reduzieren Sie die Auslastung bei zunehmender Temperatur.

## 10.6 Zubehör montieren

### HINWEIS



#### Sachschaden bei Nichtbeachten

- ▶ Prüfen Sie vor der Montage des Zubehörs, ob dieses für den Einsatz der gewählten Variante passend ist.
- ▶ Entnehmen Sie weitere Informationen unserer Internetseite.
- ▶ Wenden Sie sich bei Fragen an den Kundenservice.

## 11 Inbetriebnahme

### WARNUNG



#### Verletzungsgefahr durch schwebende Lasten

Herabfallende Lasten können zu schweren Verletzungen führen.

- ▶ Halten Sie immer einen ausreichenden Sicherheitsabstand zu schwebenden Lasten ein.

### VORSICHT



#### Verletzungsgefahr und Sachschaden bei Reduzierung der Greifkraft

Beim Greifen elastischer Teile reduziert sich die Greifkraft des Produkts.

Reduzierte Greifkraft kann zu Verletzungen oder Sachschaden führen, da die Teile nicht mehr sicher gegriffen und transportiert werden können.

- ▶ Halten Sie immer einen ausreichenden Sicherheitsabstand zu schwebenden Lasten ein.

### HINWEIS



#### Funktionsstörung bei Nichtbeachten

- ▶ Achten Sie auf die richtige Einstellung der Greifkraft und die Auswahl der Greifbackenlänge, um zu verhindern, dass sich die Greiferbacken verspannen.

### HINWEIS



#### Haftungsausschluss bei unzulässiger Verwendung

Das Produkt darf nur für den in dieser Dokumentation beschriebenen bestimmungsgemäßen Zweck verwendet werden.

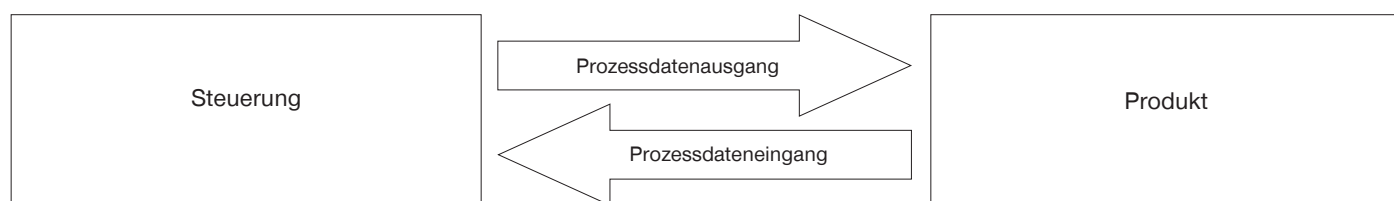
Insbesondere die folgenden Handlungen sind unzulässig:

- Manipulation des Produkts bzw. der Software
- Umgehen oder Deaktivieren von Sicherheitsmechanismen
- Unbefugter Zugriff auf das Produkt oder Schnittstellen
- ▶ Beachten Sie, dass der Hersteller keine Haftung für daraus resultierende Schäden übernimmt.
- ▶ Beachten Sie, dass Garantie- und Supportansprüche bei missbräuchlicher Verwendung erlöschen.

### 11.1 Prozessdaten

Es besteht die Möglichkeit, das Produkt einzig mit den in jedem Zyklus übertragenen Prozessdaten zu steuern.

Prozessdatenausgang	Datentyp
ControlWord	UINT16
DeviceMode	UINT8
WorkpieceNo	UINT8
Reserve	UINT8
PositionTolerance	UINT8
GripForce	UINT8
DriveVelocity	UINT8
BasePosition	UINT16
Reserve	UINT16
TeachPosition	UINT16
WorkPosition	UINT16



Prozessdateneingang	Datentyp
StatusWord	UINT16
Diagnosis	UINT16
ActualPosition	UINT16

## 11.2 IODD-Import

### INFORMATION



Die Steuerung des Produkts erfolgt über IO-Link, mithilfe der zyklischen Prozessdaten sowie den azyklischen Servicedaten mit einer Zykluszeit von 5 ms.

- ▶ Prüfen Sie unbedingt die Prozessdaten.

- ▶ Importieren Sie die IODD (Gerätebeschreibung) in die Steuerung.
  - ▶ Rufen Sie unsere Internetseite auf.
  - ▶ Wählen Sie das gewünschte Produkt.
  - ▶ Laden Sie im Bereich Downloads unter IODD die entsprechende Zip-Datei herunter.

Sobald die Hardware-Konfiguration abgeschlossen und die IO-Link-Verbindung zum Produkt aufgebaut ist, werden in den Prozesseingangsdaten Daten angezeigt.

Einige Steuerungen verlangen hier noch einen Byte-Swap (Byte-Tausch), um diese Prozessdaten in eine sinnvolle Reihenfolge zu bringen.

- ▶ Betrachten Sie im StatusWord das Bit 6 (GripperPLCActive), um festzustellen, ob ein Byte-Swap notwendig ist.
  - ▶ Stellen Sie fest, ob das Bit 6 im ersten oder im zweiten Byte des StatusWord aktiv ist.
    - ⇒ Bit 6 im ersten Byte aktiv: Die Bytes haben schon die richtige Reihenfolge.
      - ▶ Fahren Sie mit der Inbetriebnahme fort.
    - ⇒ Bit 6 im zweiten Byte aktiv:
      - ▶ Führen Sie einen Byte-Swap aus (siehe Kapitel „StatusWord“).

## 11.3 Datenübertragung über Handshake

Die Übergabe der Prozessdaten zum Produkt findet über einen sog. Handshake statt. Alle Prozessdaten, die in den nachfolgenden Kapiteln beschrieben werden, müssen mit dem Handshake übertragen werden.

- ▶ Senden Sie das ControlWord = 0x0001 an das Produkt.
  - ⇒ Die Datenübertragung wurde gestartet.
- ▶ Prüfen Sie die Antwort des Produkts über StatusWord.12 (DataTransferOK) = TRUE.
  - ⇒ Das Produkt ist betriebsbereit.
- ▶ Senden Sie das ControlWord = 0x0000, um die Datenübertragung zu beenden.
  - ⇒ Die Datenübertragung ist beendet, wenn das Produkt StatusWord.12 = FALSE zurücksendet.

### INFORMATION



- ▶ Entnehmen Sie Beispiele dem Kapitel „Grundparameter Quickstart“.

## 11.4 Parameter

### 11.4.1 ControlWord

#### HINWEIS



#### Funktionsstörung bei Nichtbeachten

Bei ControlWord darf immer nur ein einzelnes Bit oder der Wert 0 gesetzt sein.

► Verwenden Sie nur die in der nachfolgenden Tabelle gelisteten Werte.

Parameter	Dezimalwert	Hexadezimalwert
DataTransfer	1	0x0001
WritePDU	2	0x0002
ResetDirectionFlag	4	0x0004
Teach	8	0x0008
MoveToBase	256	0x0100
MoveToWork	512	0x0200
JogToWork +	1024	0x0400
JogToBase -	2048	0x0800
ErrorReset	32768	0x8000

<b>Datentyp</b>	UINT16
<b>Berechtigung</b>	Schreiben
<b>Übertragung</b>	Zyklisch
<b>Wertebereich</b>	0 - 65535

	Bit 15	Bit 14	Bit 13	Bit 12	Bit 11	Bit 10	Bit 9	Bit 8
Byte 1	ErrorReset	-	-	-	JogToBase	JogToWork	MoveToWork	MoveToBase
	Bit 7	Bit 6	Bit 5	Bit 4	Bit 3	Bit 2	Bit 1	Bit 0
Byte 2	-	-	-	-	Teach	ResetDirectionFlag	WritePDU	DataTransfer

**Bit 0: DataTransfer**

Durch Setzen dieses Bits übernimmt das Produkt die in den Prozessdaten übertragenen Daten (WorkpieceNo = 0) bzw. in den Werkstückdaten (WorkpieceNo = 1 - 32) hinterlegten Daten als aktiven Datensatz.

Durch Setzen dieses Bits wird dem Produkt mitgeteilt, dass der Richtungsmerker zurückgesetzt werden soll. Diese Funktion ist verfügbar ab Application Firmware Version SWA000170\_A00 (siehe Kapitel „Tabelle der azyklischen Daten (ISDU)“ Index 0x0017).

**Bit 1: WritePDU**

Durch Setzen dieses Bits wird dem Produkt mitgeteilt, dass die aktuellen Prozessdaten in die ausgewählte Werkzeugrezeptur geschrieben werden sollen.

**Bit 2: ResetDirectionFlag**

Durch Setzen dieses Bits wird dem Produkt mitgeteilt, dass der Richtungsmerker zurückgesetzt werden soll. Somit ist ein wiederholtes Fahren auf eine Position möglich. Beim Umschalten der Werkstückrezeptur ist dies sinnvoll.

**HINWEIS****Sachschaden bei Überhitzung des Produkts**

- ▶ Beachten Sie, dass das Produkt beim wiederholten, zeitnahen Fahren am Anschlag oder mit einem gegriffenen Werkstück durch Überhitzung beschädigt werden kann.

**Bit 3: Teach**

Durch Setzen dieses Bits wird dem Produkt mitgeteilt, dass die aktuelle Position in der gewählten WorkpieceNo als TeachPosition gespeichert werden soll. Dies funktioniert nur, wenn keine 0 in der Werkstücknummer übergeben wird.

**Bit 8: MoveToBase**

Durch Setzen dieses Bits wird dem Produkt mitgeteilt, dass es in Richtung BasePosition fahren soll.

**Bit 9: MoveToWork**

Durch Setzen dieses Bits wird dem Produkt mitgeteilt, dass es in Richtung WorkPosition fahren soll.

**Bit 10: JogToWork**

Durch Setzen dieses Bits im ControlWord befindet sich das Produkt im Tipbetrieb und die Backen fahren langsam in Richtung der WorkPosition. Durch Zurücksetzen dieses Bits bleiben die Backen stehen.

**Bit 11: JogToBase**

Durch Setzen dieses Bits im ControlWord befindet sich das Produkt im Tipbetrieb und die Backen fahren langsam in Richtung der BasePosition. Durch Zurücksetzen dieses Bits bleiben die Backen stehen.

**Bit 15: ErrorReset**

Durch Setzen dieses Bits werden alle zurücksetzbaren Fehler quittiert (siehe Kapitel „Fehlerdiagnose“).

## 11.4.2 DeviceMode

## INFORMATION



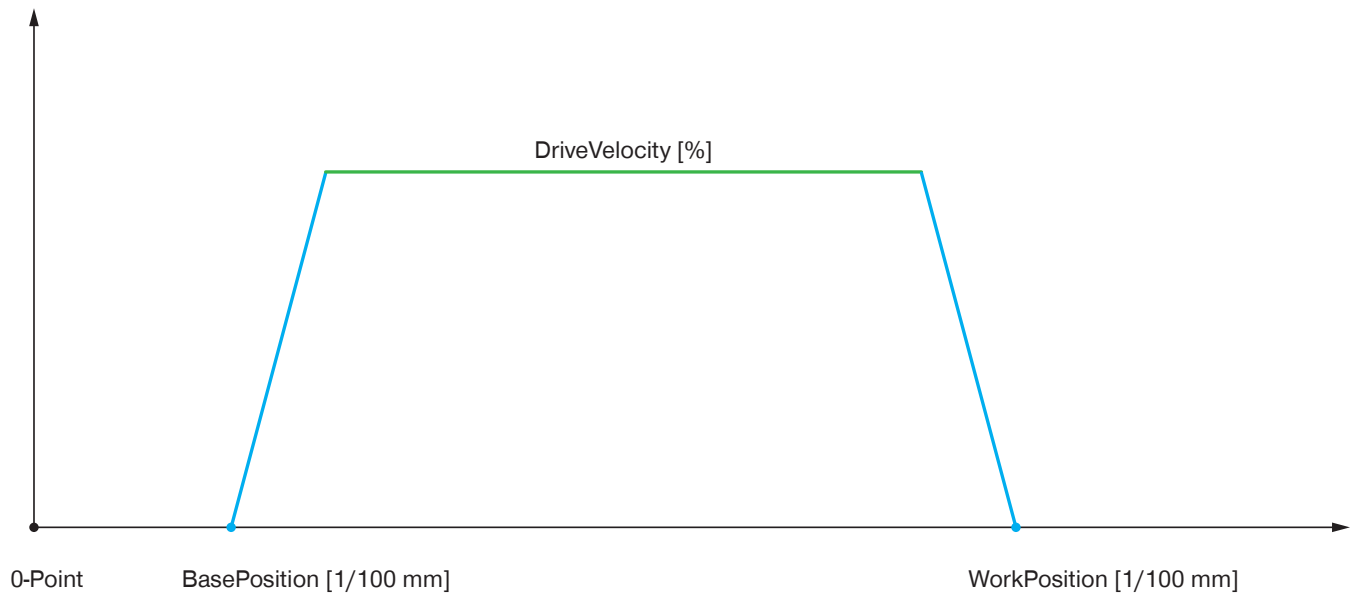
Mit dem DeviceMode können Sie zwischen den Fahrmodi Universalbetrieb, Außengreifen und Innengreifen wählen. Die Zimmer Group GmbH empfiehlt DeviceMode 63, 73 und 103.

Eingabe	Modus	Beschreibung
63	Außengreifen mit Nachbestromung	Wie Modus 60, aber mit aktivierter Nachbestromung für eine Zeit von 500 ms bei Fahrtrichtung Work. Der Weitertransport des gegriffenen Werkstücks muss innerhalb der Nachbestromungsdauer erfolgen, um die besten Greifergebnisse zu erzielen.
73	Innengreifen mit Nachbestromung	Wie Modus 70, aber mit aktivierter Nachbestromung für eine Zeit von 500 ms bei Fahrtrichtung Base. Der Weitertransport des gegriffenen Werkstücks muss innerhalb der Nachbestromungsdauer erfolgen, um die besten Greifergebnisse zu erzielen.
103	Universalbetrieb mit Nachbestromung	Wie Modus 100, aber mit aktivierter Nachbestromung für eine Zeit von 500 ms in beide Richtungen. Der Weitertransport des gegriffenen Werkstücks muss innerhalb der Nachbestromungsdauer erfolgen, um die besten Greifergebnisse zu erzielen.
11	Tippbetrieb (Jog)	Produkt befindet sich im Tippbetrieb und fährt langsam in die gewählte Richtung, solange das jeweilige Bit im ControlWord aktiv ist.
50	Positionierbetrieb	Produkt fährt im PositionProfile. Die Verfahrensgeschwindigkeit wird mit dem Parameter DriveVelocity eingestellt.
60	Außengreifen	Nach innen mit gewünschter Greifkraft, nach außen mit gewünschter Geschwindigkeit
70	Innengreifen	Nach außen mit gewünschter Greifkraft, nach innen mit gewünschter Geschwindigkeit
100	Universalbetrieb	Innen- und Außengreifen Beide Bewegungen mit der gleichen Geschwindigkeit in Abhängigkeit von der gewünschten Greifkraft.

<b>Datentyp</b>	UINT8
<b>Berechtigung</b>	Schreiben
<b>Übertragung</b>	Zyklisch
<b>Wertebereich</b>	11, 50, 60, 63, 70, 73, 100, 103

### 11.4.2.1 PositionProfile

Dieser Modus kann zum Positionieren der Greiferbacken oder für ein formschlüssiges Greifen genutzt werden.



Parameter	Beschreibung
BasePosition	Greiferbacken geöffnet
WorkPosition	Greiferbacken geschlossen
GripForce	Nicht verwendet
TeachPosition	Nicht verwendet
PositionTolerance	Nicht verwendet
DriveVelocity	Verfahrgeschwindigkeit

Die Verfahrgeschwindigkeit wird mit DriveVelocity eingestellt.

Die TeachPosition hat in diesem Modus keine Bedeutung, da WorkPosition oder BasePosition immer genau angefahren werden.

Fahren die Backen in diesem Modus auf ein Hindernis, bleiben sie stehen und das Produkt meldet einen Fehler.

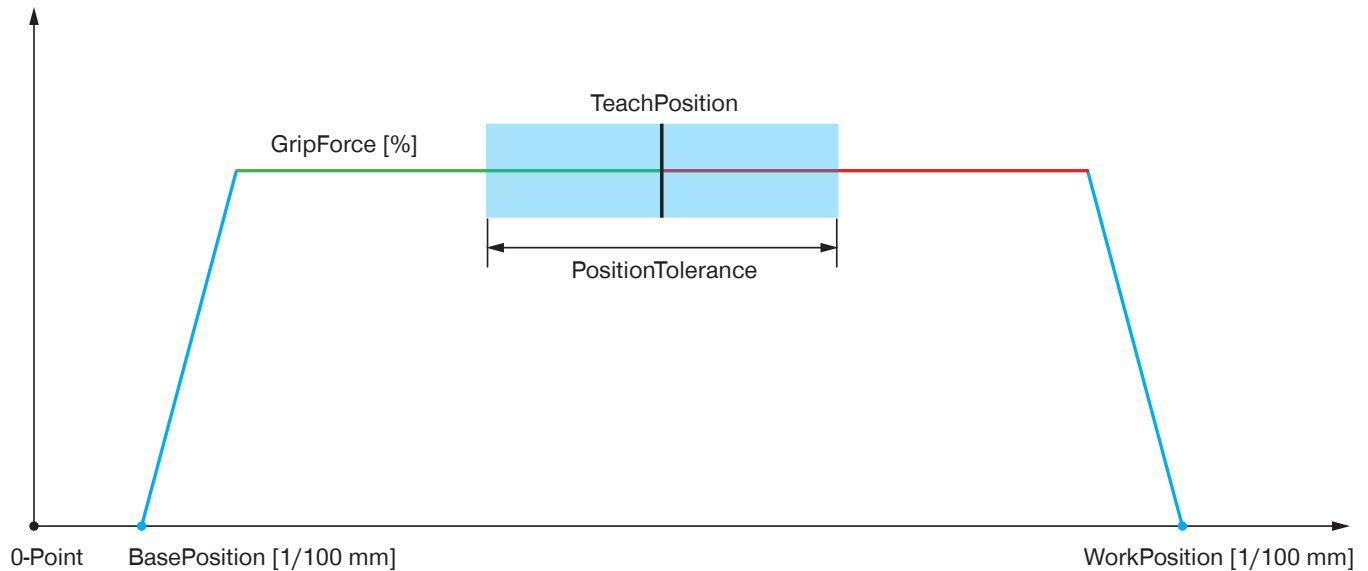
Die Backen können wieder vom Hindernis in die Ausgangslage gefahren werden, wenn der Befehl im ControlWord umgeschaltet wird.

In diesem Modus können keine definierten Greifkräfte erzeugt werden. Somit ist ein kraftschlüssiges Greifen mit diesem Modus nicht zulässig.

### 11.4.2.2 ForceProfile

Dieser Modus kann für ein kraftschlüssiges Greifen genutzt werden.

Die Greifkraft wird durch die Verfahrensgeschwindigkeit der Backen und den Motorstrom aufgebaut. Beim Erfassen eines Werkstücks wird eine automatische Verriegelung ausgelöst, die ermöglicht, das Werkstück energielos zu halten.



Parameter	Beschreibung
BasePosition	Greiferbacken geöffnet
WorkPosition	Greiferbacken geschlossen
GripForce	Gewünschte Greifkraft
TeachPosition	Erwartete Position des Werkstücks
PositionTolerance	Erlaubte Toleranz für das Werkstück
DriveVelocity	Öffnungsgeschwindigkeit

Da nur in eine Richtung gegriffen werden soll, wird in die Gegenrichtung automatisch mit dem Positioniermodus verfahren. Beim Öffnen schaltet das Produkt automatisch in den Positionierbetrieb.

Die Richtung, in welcher das Werkstück gegriffen wird, wird über den Fahrmodus bestimmt:

- Außengreifen: Modi-Gruppe 60
- Innengreifen: Modi-Gruppe 70

**INFORMATION**



Um exakt auf die eingestellte WorkPosition und BasePosition positionieren zu können, beginnt der Bremsvorgang kurz vor dem Erreichen der gewünschten Position.

Dadurch kann die volle Greifkraft eventuell nicht erreicht werden. Das Abbremsen vor der Zielposition kann durch Einstellung der Parameter deaktiviert werden.

DeviceMode	Parameter zur Deaktivierung der Bremsrampe
60, 63 (Außengreifen)	WorkPosition = max. Position (siehe Kapitel „WorkPosition“)
70, 73 (Innengreifen)	BasePosition = 0

**Modi-Gruppe 60: Typisch für Außengreifen**

DeviceMode	Aktion	ControlWord
63	Richtung WorkPosition fahren, bis diese oder das Werkstück erreicht ist.	0x0200
63	Richtung BasePosition fahren, um die Backen zu öffnen.	0x0100

**Modi-Gruppe 70: Typisch für Innengreifen**

DeviceMode	Aktion	ControlWord
73	Richtung BasePosition fahren, bis diese oder das Werkstück erreicht ist.	0x0100
73	Richtung WorkPosition fahren, um die Backen zu öffnen.	0x0200

### 11.4.3 WorkpieceNo

Die Werkstücknummer dient zur Auswahl der bereits hinterlegten Werkstückdaten als auch zur Auswahl der WorkpieceNo, in der die aktuellen Prozessdaten gespeichert werden.

WorkpieceNo bietet die Möglichkeit, das Produkt schnell auf einzelne Werkstücke einzulernen, wenn die Rezepturen nicht auf der Steuerung verwaltet werden.

Mit einem Wert > 0 und der Datenübernahme durch einen Handshake wird die entsprechende Werkstückrezeptur im Produkt geladen.

#### INFORMATION



► Entnehmen Sie Beispielcodes den Kapiteln „Grundparameter Quickstart“ und „Rezepturbeispiele“.

<b>Datentyp</b>	UINT8
<b>Berechtigung</b>	Schreiben
<b>Übertragung</b>	Zyklisch
<b>Wertebereich</b>	0 - 32

### 11.4.4 PositionTolerance

Die TeachPosition teilt dem Produkt die erwartete Position des Werkstücks mit.

Die PositionTolerance legt den Toleranzbereich um die TeachPosition fest.

Sie dient zur Einstellung der Positionstoleranz mit einer Auflösung von 0,01 mm.

Somit kann mit dem Wertebereich von 0 - 255 eine maximale Toleranz von 2,55 mm in beide Richtungen eingestellt werden.

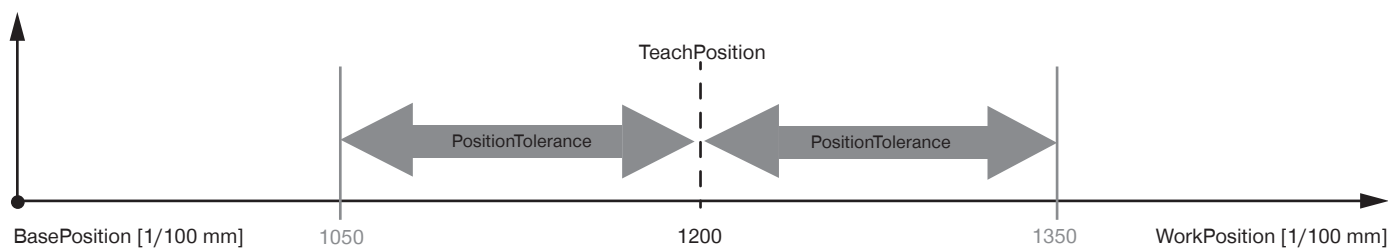
#### INFORMATION



Beispiel:

Für TeachPosition 1200 (12 mm) kann mit PositionTolerance 150 eine Toleranz von 1,5 mm in beide Richtungen eingestellt werden.

Somit beginnt der TeachPosition-Bereich bei 10,5 mm und endet bei 13,5 mm.



<b>Datentyp</b>	UINT8
<b>Berechtigung</b>	Schreiben
<b>Übertragung</b>	Zyklisch
<b>Wertebereich</b>	0 - 255

### 11.4.5 GripForce

Das Produkt kann mit unterschiedlichen Greifkräften und Greifgeschwindigkeiten für einen optimierten Greifprozessablauf arbeiten. Da das Produkt die Greifkraft aus der Greifgeschwindigkeit und der Stromstärke erzeugt, beeinflusst die Einstellung der Greifkraft auch umgekehrt die Greifgeschwindigkeit und die Stromstärke. Die benötigte Greifkraft kann in 4 Stufen eingestellt werden.

Name	GripForce	
Datentyp	UINT8	
Berechtigung	Schreiben	
Übertragung	Zyklisch	
Wertebereich	1	Stufe 1
	2	Stufe 2
	3	Stufe 3
	4	Stufe 4

### 11.4.6 DriveVelocity

Das Produkt kann für einen optimierten Prozessablauf mit unterschiedlichen Verfahrgeschwindigkeiten arbeiten. Dieser Parameter bestimmt im PositionProfile die Verfahrgeschwindigkeit der Greiferbacken in beide Richtungen. In den anderen Modi bestimmt er jeweils die Verfahrgeschwindigkeit vom Werkstück weg.

Name	DriveVelocity	
Datentyp	UINT8	
Berechtigung	Schreiben	
Übertragung	Zyklisch	
Wertebereich	1	Stufe 1
	2	Stufe 2
	3	Stufe 3
	4	Stufe 4

### 11.4.7 BasePosition

Die BasePosition definiert die Zielposition in Richtung MoveToBase und muss immer kleiner als die WorkPosition sein. Das Produkt prüft dies und zeigt ggf. eine Fehlermeldung an.

Befindet sich die aktuelle Position der Backen innerhalb des Toleranzbereichs um die BasePosition, wird im StatusWord das Bit 8 gesetzt.

<b>Datentyp</b>	UINT16
<b>Berechtigung</b>	Schreiben
<b>Übertragung</b>	Zyklisch
<b>Wertebereich</b>	0 - WorkPosition

### 11.4.8 TeachPosition

Die TeachPosition teilt dem Produkt die erwartete Position des Werkstücks mit.

Das StatusWord teilt der Steuerung mit, ob das korrekte Werkstück gegriffen wurde.

Befinden sich die Backen innerhalb des Toleranzbereichs um die TeachPosition, wird im StatusWord das Bit 9 gesetzt.

► Verwenden Sie die folgenden Werte:

Produkt	TeachPosition
GEP2006IL-03	0 - max. 1200
GEP2006IL-43	0 - max. 2000
GEP2010IL-03	0 - max. 2000
GEP2010IL-43	0 - max. 2600
GEP2013IL-03	0 - max. 2600
GEP2013IL-43	0 - max. 3200
GEP2016IL-03	0 - max. 3200
GEP2016IL-43	0 - max. 4000

<b>Datentyp</b>	UINT16
<b>Berechtigung</b>	Schreiben
<b>Übertragung</b>	Zyklisch
<b>Wertebereich</b>	0 - max. Backenhub des Produkts

### 11.4.9 WorkPosition

Die WorkPosition definiert den maximalen Verfahrweg des Produkts und muss größer als die BasePosition sein.

<b>Datentyp</b>	UINT16
<b>Berechtigung</b>	Schreiben
<b>Übertragung</b>	Zyklisch
<b>Wertebereich</b>	BasePosition - max. Backenhub des Produkts

### 11.4.10 StatusWord

	Bit 15	Bit 14	Bit 13	Bit 12	Bit 11	Bit 10	Bit 9	Bit 8
<b>Byte 1</b>	Error	ControlWord 0x0200	ControlWord 0x0100	DataTransferOK	UndefinedPo- sition	WorkPosition	TeachPosition	BasePosition
	Bit 7	Bit 6	Bit 5	Bit 4	Bit 3	Bit 2	Bit 1	Bit 0
<b>Byte 0</b>	-	Gripper- PLCActive	JogWork- Active +	JogBase- Active -	Movement- Complete	InMotion	MotorON	HomingPo- sition OK
<b>Datentyp</b>	UINT16							
<b>Berechtigung</b>	Lesen							
<b>Übertragung</b>	Zyklisch							
<b>Wertebereich</b>	0 - 65535							

#### Bit 0: HomingPosition OK

Das Produkt wird werkseitig kalibriert und muss nicht kundenseitig referenziert werden.

#### Bit 1: MotorON

Der Motor des Produkts schaltet sich bei einem Fahrbefehl selbstständig ein. Kundenseitig ist kein manuelles Ein-/ Ausschalten möglich.

#### Bit 2: InMotion

Dieses Bit ist während der Fahrt aktiv.

#### Bit 3: MovementComplete

Dieses Bit ist nach vollendeter Fahrt aktiv.

#### Bit 4: JogBaseActive -

Dieses Bit gibt Rückmeldung während der Fahrt in Richtung BasePosition.

#### Bit 5: JogWorkActive +

Dieses Bit gibt Rückmeldung während der Fahrt in Richtung WorkPosition.

#### Bit 6: GripperPLCActive

Aktiv, sobald das Produkt nach dem Kaltstart hochgefahren ist. Dieses Bit kann zur Überprüfung eines Byte-Swap genutzt werden.

#### Bit 8: BasePosition

Aktiv, wenn das Produkt auf BasePosition steht.

#### Bit 9: TeachPosition

Aktiv, wenn das Produkt auf TeachPosition steht.

#### Bit 10: WorkPosition

Aktiv, wenn das Produkt auf WorkPosition steht.

**Bit 11: UndefinedPosition**

Aktiv, wenn das Produkt nicht auf TeachPosition, WorkPosition oder BasePosition steht.

**Bit 12: DataTransferOK**

Dieses Bit wird zur Datenübertragung mit dem Handshake verwendet. Aktiv, sobald Daten durch ControlWord 1 (Dezimal) im Produkt übernommen wurden.

**Bit 13: ControlWord 0x0100**

Dieses Bit ist ein Richtungsmerker. Aktiv, wenn der letzte Fahrauftrag in Richtung BasePosition erfolgte.

**Bit 14: ControlWord 0x0200**

Dieses Bit ist ein Richtungsmerker. Aktiv, wenn der letzte Fahrauftrag in Richtung WorkPosition erfolgte.

**Bit 15: Error**

Aktiv, wenn ein Fehler im Produkt vorliegt. Über Diagnosis kann dann die Fehlermeldung bestimmt werden.

**11.4.10.1 Fehler quittieren**

Hat das Produkt eine Störung, wird das Bit Error im StatusWord gesetzt.

- ▶ Quittieren Sie den Fehler durch Senden von ControlWord = 0x8000.

**HINWEIS****Funktionsstörung bei Nichtbeachten**

Nicht alle Fehler können zurückgesetzt werden. Bei einigen Fehlern, wie bspw. *maximal zulässige Temperatur überschritten*, wird die Fehlermeldung nach dem Quittieren nicht zurückgesetzt.

- ▶ Warten Sie in diesem Fall, bis korrekte Werte zum Produkt gesendet werden.

**INFORMATION**

- ▶ Verwenden Sie StatusWord, um zu überprüfen, ob das Werkstück korrekt gegriffen wurde.
- ▶ Stellen Sie die Toleranz der TeachPosition in einem weiteren Prozessparameter ein.
- ▶ Beachten Sie die Toleranzen und Schwankungen um den exakten Wert der ActualPosition bereits bei der Programmierung der Positionsabfrage.

### 11.4.11 Diagnosis

Der bei Diagnosis zurückgelieferte Wert entspricht dem Fehlercode (siehe Kapitel „Fehlerdiagnose“).

<b>Datentyp</b>	UINT16
<b>Berechtigung</b>	Lesen
<b>Übertragung</b>	Zyklisch
<b>Wertebereich</b>	0 - 65535

### 11.4.12 ActualPosition

ActualPosition entspricht der gegenwärtigen Position der Greiferbacken.

Der Wert wird mit einer Auflösung von 0,01 mm angegeben.

Die Werte können sich zwischen der BasePosition (minimale Werte) und der WorkPosition (maximale Werte) bewegen.

Produkt	BasePosition	WorkPosition	TeachPosition	Genauigkeit [mm]
GEP2006IL-03	0	1200	0 - max. 1200	± 0,05
GEP2006IL-43	0	2000	0 - max. 2000	± 0,05
GEP2010IL-03	0	2000	0 - max. 2000	± 0,05
GEP2010IL-43	0	2600	0 - max. 2600	± 0,05
GEP2013IL-03	0	2600	0 - max. 2600	± 0,1
GEP2013IL-43	0	3200	0 - max. 3200	± 0,1
GEP2016IL-03	0	3200	0 - max. 3200	± 0,1
GEP2016IL-43	0	4000	0 - max. 4000	± 0,1

<b>Datentyp</b>	UINT16
<b>Berechtigung</b>	Lesen
<b>Übertragung</b>	Zyklisch
<b>Wertebereich</b>	0 - max. Backenhub des Produkts

#### INFORMATION



- ▶ Verwenden Sie zur Überprüfung, ob ein Werkstück korrekt gegriffen wurde, das StatusWord.
- Die Auflösung der Positionsmessung beträgt 0,01 mm.
- Die Genauigkeit der Positionsmessung ist abhängig von der Baugröße.
- ▶ Beachten Sie die Schwankungen um den exakten Wert, wenn Sie ActualPosition zur Erkennung des Werkstücks verwenden.

### 11.5 Kaltstart

Für eine ordnungsgemäße Funktion empfiehlt die Zimmer Group GmbH die getrennte Einspeisung von Aktor- und Sensorspannung.

- ▶ Schalten Sie die Sensorspannung ein.
- ▶ Schalten Sie die Aktorspannung ein, sobald das Produkt mit der Steuerung kommuniziert.

Abhängig von der Anwendung ist das zeitgleiche Zuschalten beider Spannungen möglich.

#### INFORMATION



Sollte die Sensorspannung getrennt sein, muss auch das C/Q-Signal (IO-Link) getrennt sein.

## 11.6 Mindestverfahrweg

Das Produkt benötigt einen gewissen Mindestverfahrweg, um die gewünschte Position anzufahren.

Baugröße	Mindestverfahrweg pro Backe [mm]
GEP2006IL-03	1
GEP2006IL-43	1
GEP2010IL-03	1
GEP2010IL-43	1
GEP2013IL-03	1
GEP2013IL-43	1
GEP2016IL-03	1
GEP2016IL-43	1

## 11.7 Mindestanfahrweg

Das Produkt benötigt einen gewissen Mindestanfahrweg, um die volle Greifkraft zu erzielen.

### INFORMATION



- ▶ Entnehmen Sie die Informationen dem technischen Datenblatt auf unserer Internetseite.
- ▶ Wenden Sie sich bei Fragen an den Kundenservice.

## 11.8 Easy Startup

Beschreibt den Vorgang vom Einschalten des Produkts bis zur ersten Bewegung.

- ▶ Schließen Sie das Produkt gemäß seines Belegungsplans an.
- ⇒ Das Produkt meldet sofort nach dem Hochfahren des internen Controllers die Prozessparameter StatusWord, Diagnosis und ActualPosition.
- ⇒ Sobald im StatusWord das Bit PLCActive registriert wird, kann der Kommunikationsprozess beginnen.
- ▶ Übertragen Sie die Prozessparameter, um die Greiferbacken zu verfahren.
  - DeviceMode
  - GripForce
  - DriveVelocity
  - BasePosition
  - WorkPosition
- ▶ Übertragen Sie die Parameter mit einem Handshake auf das Produkt.

### INFORMATION



- ▶ Entnehmen Sie weitere Informationen dem Kapitel „Datenübertragung über Handshake“.
- ▶ Entnehmen Sie Beispielcodes den Kapiteln „Grundparameter Quickstart“ und „Rezepturbeispiele“.

## 11.9 Grundparameter Quickstart

Nachfolgendes Beispiel zeigt die erstmalige Initialisierung des Produkts, die Aktivierung des Motors und die Übertragung der Prozessparameter.

```
// Initialisierung des Produkts,
// Einschalten des Motors,
// Erster Fahrbefehl
// = EasyStartUp Example

IF bStart = TRUE THEN
    iStep          := 10;
END_IF

CASE iStep OF

10:
    IF StatusWord.6 THEN          // Abfrage auf Bit PLCActive im StatusWord
        DeviceMode      := 103;  // Befehl zur Auswahl des Universalmodus
        WorkpieceNo     := 0;    // 0 = aktuelle Prozessparameter werden verwendet
        PositionTolerance := 50;
        GripForce       := 4;    // Einstellung Greifkraft
        BasePosition    := 100;
        TeachPosition   := 1200;
        WorkPosition    := 1200;
        ControlWord     := 1;    // Datenübertragung zum Produkt
        iStep           := 20;   // Sprung in nächsten Schritt
    END_IF

20:
    IF StatusWord.12 THEN        // Abfrage auf Bit DataTransferOK im StatusWord
        ControlWord     := 0;    // Zurücksetzen der Initialisierung
        iStep           := 30;   // Sprung in nächsten Schritt
    END_IF

30:
    IF NOT StatusWord.12 THEN
        ControlWord     := 512;  // Handshake ist abgeschlossen
                                // Produkt fährt auf WorkPosition (0x0200 oder 512(dez) = MoveToWork)
        iStep           := 100;
    END_IF

100:
    ;                          // Mit Programm fortfahren

END_CASE
```

## 11.10 Backenbewegung starten

- ▶ Senden Sie ControlWord 0x0200, damit die Backen in Richtung WorkPosition fahren.
- ⇒ Die Backen bewegen sich nach innen.
- ▶ Senden Sie ControlWord 0x0100, damit die Backen in Richtung BasePosition fahren.
- ⇒ Die Backen bewegen sich nach außen.
  - Der Fahrauftrag muss so lange anliegen, bis die gewünschte Position erreicht ist.
  - Durch erneuten Handshake wird der aktuelle Fahrauftrag abgebrochen.
- ⇒ Haben die Backen die entsprechende Position erreicht, wird dies im StatusWord wie folgt zurückgemeldet:
  - Die Backen stehen auf der BasePosition: StatusWord.8 = TRUE
  - Die Backen stehen auf der TeachPosition: StatusWord.9 = TRUE
  - Die Backen stehen auf der WorkPosition: StatusWord.10 = TRUE

### 11.11 Backenbewegung aus jeder Position starten (EasyMode)

#### INFORMATION



In Application Firmware-Versionen vor SWA000226\_B00 wird unter folgenden Bedingungen bei den Fahrbefehlen *MoveToBase* und *MoveToWork* der Fehler 0x0307 ausgegeben:

- *MoveToBase*:  $BasePosition > ActualPosition$
- *MoveToWork*:  $WorkPosition < ActualPosition$

► Beachten Sie, dass für die Positionen *WorkPosition* und *BasePosition* ein hartkodierter Bereich von 0,75 mm definiert ist.

Die Fahrbefehle *MoveToBase* und *MoveToWork* können unabhängig von der aktuellen Backenposition ausgeführt werden. Mit ISDU *EasyMode* können die Fahrbefehle modifiziert werden. Dazu stehen zwei Varianten zur Verfügung.

- EasyMode Standard
- EasyMode Restricted

► Entnehmen Sie die Informationen dem Kapitel „Tabelle der azyklischen Daten (ISDU)“.

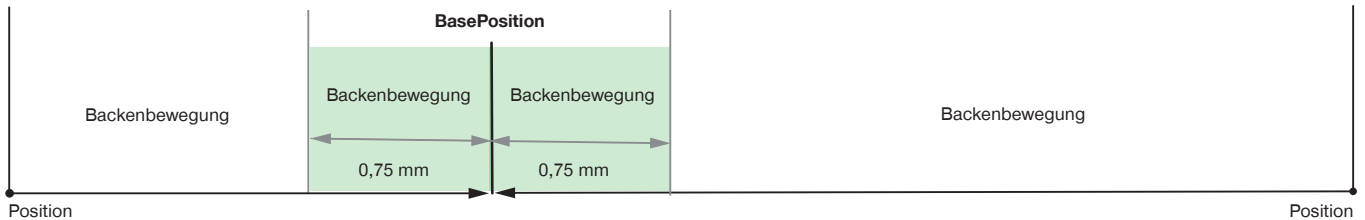
EasyMode	ActualPosition	Fahrbefehl	Backenbewegung
Standard	BasePosition	MoveToBase	ja
	WorkPosition	MoveToWork	ja
Restricted	BasePosition	MoveToBase	nein
	WorkPosition	MoveToWork	nein

#### 11.11.1 EasyMode Standard

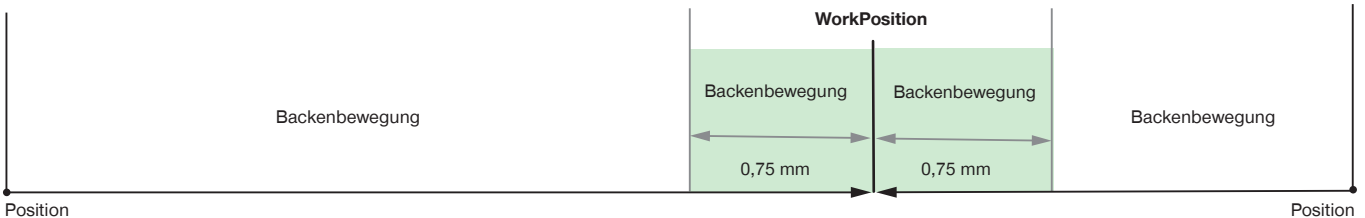
Befindet sich das Produkt auf der Base- bzw. WorkPosition, wird das Produkt auch bei einem weiteren identischen Fahrbefehl erneut positioniert.

► Beachten Sie, dass der entsprechende Richtungsmerker auf Low gesetzt sein muss.

##### Fahrbefehl MoveToBase



##### Fahrbefehl MoveToWork

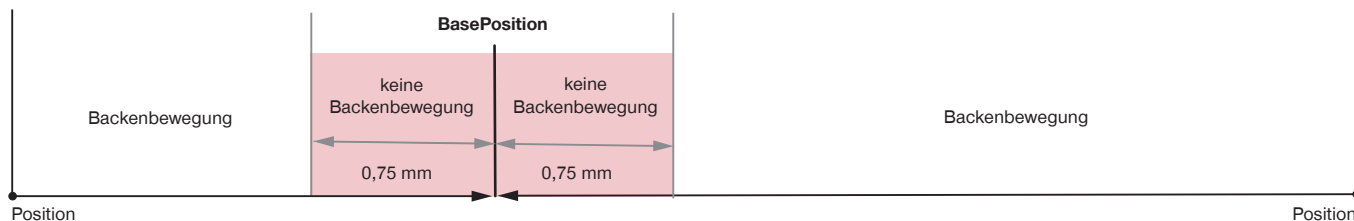


### 11.11.2 EasyMode Restricted

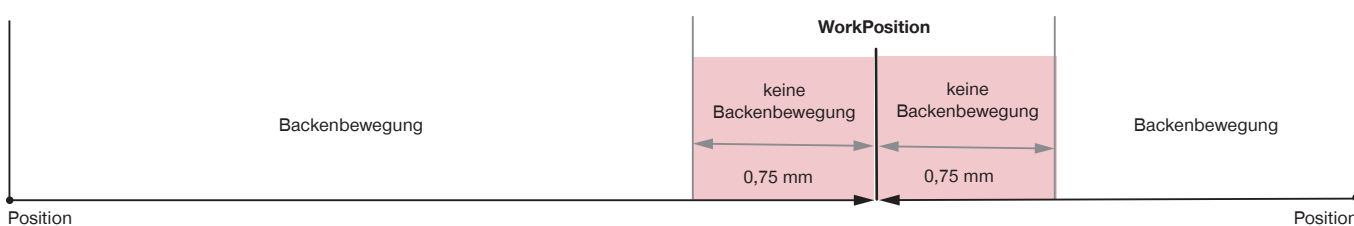
Befindet sich das Produkt auf der Base- bzw. Work-Position, wird das Produkt bei einem weiteren identischen Fahrbefehl nicht neu positioniert.

► Beachten Sie, dass der entsprechende Richtungsmerker auf Low gesetzt sein muss.

#### Fahrbefehl MoveToBase



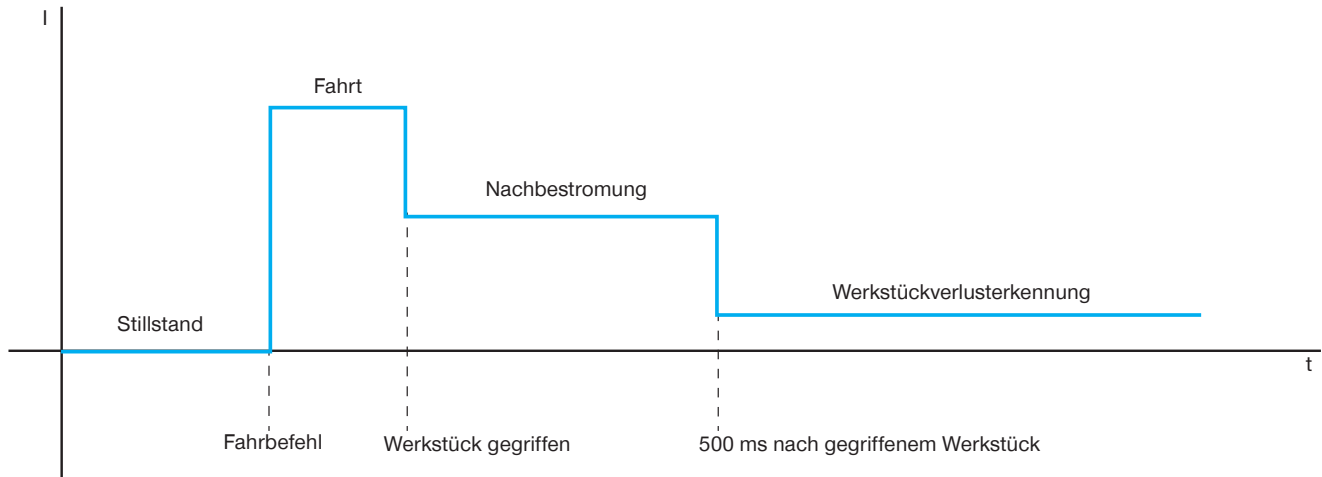
#### Fahrbefehl MoveToWork



## 11.12 Werkstückverlusterkennung

Die Funktion Werkstückverlusterkennung steht für DeviceModi 63, 73 und 103 zur Verfügung. Sie wird aktiviert, wenn die zulässige Backenverschiebung während des Greifvorgangs überschritten wird.

### 11.12.1 Bestromungsprofil beim Greifvorgang



#### INFORMATION



Bei Werkstückverlust fährt das Produkt in die Endlage und gibt eine Fehlermeldung aus.  
 ► Entnehmen Sie weitere Informationen dem Kapitel „Fehlerdiagnose“.

### 11.12.2 Werkstückverlusterkennung modifizieren

#### INFORMATION



Die Fehlermeldung kann mit ISDU *WorkPieceLossError*, verfügbar ab Application Firmware Version SWA000226\_B00, deaktiviert werden.  
 ► Entnehmen Sie die Informationen dem Kapitel „Tabelle der azyklischen Daten (ISDU)“.

#### INFORMATION



Die Default-Werte zur Werkstückverlusterkennung können mit ISDU *WorkPieceLossTolerance*, verfügbar ab Application Firmware Version SWA000226\_B00, modifiziert werden.

Baugröße	Backenverschiebung Default-Wert [0,01 mm]
GEP2006IL-03	20
GEP2006IL-43	40
GEP2010IL-03	40
GEP2010IL-43	40
GEP2013IL-03	40
GEP2013IL-43	40
GEP2016IL-03	40
GEP2016IL-43	40

### 11.13 Mehrmaliges Fahren in die gleiche Richtung

Das StatusWord enthält zwei statische Merkerbits, die jeweils wechselseitig gesetzt werden, wenn sich das Produkt in eine Richtung bewegt. Dies verhindert unkontrollierte Bewegungen des Produkts bei fehlerhafter Datenübertragung.

Je nach Lage der Positionen besteht die Möglichkeit, dass sich das Produkt mehrfach in die gleiche Richtung bewegt. Hierzu müssen die Richtungsmerker zurückgesetzt werden.

► Senden Sie ControlWord 0x0004, um die Richtungsmerker zu löschen.

⇒ Die Richtungsmerker sind zurückgesetzt, wenn das Produkt mit StatusWord.13 UND 14 = FALSE antwortet.

Programmbeispiel für das mehrmalige Fahren in die gleiche Richtung:

```
// Mehrfachfahrt in eine Richtung in Structured Text (ST)
// Produkt ist nicht in der Lage, mehrfache Fahrbefehle in dieselbe Richtung anzunehmen.
// Deshalb muss der Richtungsmerker im StatusWord zurückgesetzt werden.
// In diesem Beispiel sind alle Prozessparameter bereits korrekt übertragen,
// der letzte Fahrbefehl Richtung WorkPosition konnte nicht durchgeführt werden,
// da das Produkt von einem Werkstück blockiert ist.
// Nach dem das Werkstück entfernt ist, wird der Richtungsmerker zurückgesetzt
// und der Fahrbefehl erneut gestartet.

IF bReset = TRUE THEN
    iStep          := 10;
END_IF

CASE iStep OF

10:
    IF Diagnose = 16#307 THEN          // Fahrbefehl konnte nicht ausgeführt werden.
        iStep          := 20;        // Sprung in Fehlerschritt
                                   // zum Zurücksetzen des Richtungsmerkers
    END_IF

20:
    ControlWord      := 4;           // Zurücksetzen der Richtungsmerker
                                   // (Bit ResetDirectionFlag = TRUE im ControlWord)
    iStep            := 30;        // Sprung in nächsten Schritt

30:
    IF NOT StatusWord.13 AND NOT      // Abfrage ob beide Richtungsmerker
    StatusWord.14 THEN                // (Bit ControlWord 0x0100 UND
                                   // ControlWord 0x0200 = FALSE im ControlWord)
        ControlWord    := 512;      // Erneutes Fahren Richtung WorkPosition
        iStep           := 100;
    END_IF;

100:
    ;                                // Mit Programm fortfahren

END_CASE
```

## 11.14 Rezepturbeispiele

### INFORMATION



Die Prozessparameter können in der internen Werkstückrezeptur gespeichert und wieder geladen werden.

Die Verwaltung der Werkstückrezeptur ist sowohl auf Produkt- als auch auf Steuerungsebene möglich.

- ▶ Verwalten Sie die Prozessparameter auf der Steuerungsebene.
  - Gleiche Zeitdauer, da die Werkstückrezeptur über einen Handshake übernommen wird.
  - Das Produkt kann leicht ausgetauscht werden.

#### 11.14.1 Rezeptur speichern

Nachfolgendes Beispiel zeigt, wie Prozessparameter in der internen Werkstückrezeptur gespeichert werden können.

// Werkstückrezepturen speichern in Structured Text (ST)

```

IF bStart = TRUE THEN
    iStep          := 10;
END_IF

CASE iStep OF

10:
    DeviceMode      := 103;    // Zuweisung gewünschte Prozessparameter
    WorkpieceNo     := 3;      // Rezeptur als dritte Werkstückrezeptur speichern
    PositionTolerance := 50;
    BasePosition    := 100;
    WorkPosition    := 2000;
    GripForce       := 1;
    TeachPosition   := 500;
    iStep           := 20;    // Sprung in nächsten Schritt

20:
    ControlWord     := 1;      // Beginnt mit Handshake
    iStep           := 30;    // Sprung in nächsten Schritt

30:
    IF StatusWord.12 THEN      // Abfrage Bit DataTransferOK = TRUE aus StatusWord
                                // Reaktion des Produkts auf übertragene Daten
        ControlWord     := 0;    // ControlWord zurücksetzen
        iStep           := 40;    // Sprung in nächsten Schritt
    END_IF;

40:
    IF NOT StatusWord.12 THEN  // Abfrage auf Beenden der Datenübertragung
                                // DataTransferOK = FALSE
        ControlWord     := 2;    // Handshake abgeschlossen,
                                // hier beginnt die Speicherung durch Bit WritePDU im ControlWord
        iStep           := 50;    // Sprung in nächsten Schritt
    END_IF;

50:
    IF StatusWord.12 THEN      // Abfrage des Bit DataTransferOK = TRUE aus StatusWord
        ControlWord     := 0;    // ControlWord zurücksetzen
        iStep           := 60;    // Sprung in nächsten Schritt
    END_IF;

60:
    IF NOT StatusWord.12 THEN  // Abfrage auf Beenden der Datenübertragung
                                // DataTransferOK = FALSE
        iStep           := 0;    // Speichern abgeschlossen
    END_IF;

END_CASE
  
```

### 11.14.2 Rezeptur laden

Nachfolgendes Beispiel zeigt, wie Prozessparameter in der internen Werkstückrezeptur geladen werden können.

```
// Werkstückrezepturen laden in Structured Text (ST)
```

```
IF bLoad = TRUE THEN
    iStep          := 10;
END_IF

CASE iStep OF

10:
    WorkpieceNo   := 3;    // Dritte Werkstückrezeptur laden
    iStep         := 20;    // Sprung in nächsten Schritt

20:
    ControlWord   := 1;    // Beginnt mit Handshake
    iStep         := 30;    // Sprung in nächsten Schritt

30:
    IF StatusWord.12 THEN // Abfrage Bit DataTransferOK = TRUE aus StatusWord
                        // Reaktion des Produkts auf übertragene Daten
        ControlWord   := 0; // ControlWord zurücksetzen
        iStep         := 40; // Sprung in nächsten Schritt
    END_IF;

40:
    IF NOT StatusWord.12 THEN // Abfrage auf Beenden der Datenübertragung
                        // DataTransferOK = FALSE
        iStep         := 0; // Handshake abgeschlossen,
                        // Parameter aus dritter Rezeptur wurden in die aktuellen Prozessparameter übernommen.
    END_IF;
END_CASE
```

## 12 Bedienung

### 12.1 Greifkraft einstellen

Die Greifkraft können Sie bei Produkten mit IO-Link über die Steuerung einstellen.

### 12.2 Notentriegelung

#### VORSICHT



#### Verletzungsgefahr durch unkontrollierte Bewegungen

Verletzungsgefahr bei unkontrollierten Bewegungen des Produkts bei Anschluss der Energiezuführung.

- ▶ Schalten Sie die Energiezuführung des Produkts vor allen Arbeiten aus.
- ▶ Sichern Sie die Energiezuführung vor unbeabsichtigtem Einschalten.
- ▶ Überprüfen Sie das Produkt auf eventuell vorhandene Restenergie.

#### VORSICHT



#### Verletzungsgefahr bei Nichtbeachten

- ▶ Trennen Sie die Aktorspannung vor Betätigung der Notentriegelung.

#### INFORMATION



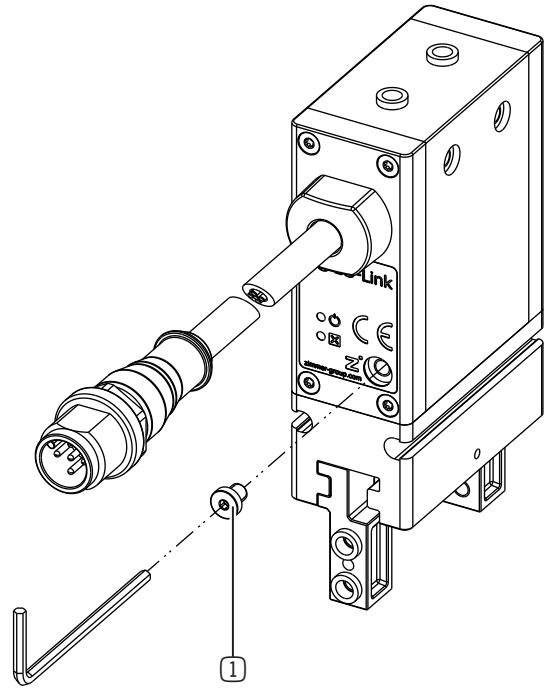
Bei Stromausfall bleiben die Position der Backen und die Greifkraft des Produkts erhalten.

Das Produkt verfügt über eine Notentriegelung, die mechanisch entriegelt werden kann und ein Öffnen der Backen ermöglicht.

- ▶ Wenden Sie sich bei Fragen an den Kundenservice.

Baugröße	Schlüsselweite [mm]
GEP2006IL-03	1,5
GEP2006IL-43	1,5
GEP2010IL-03	1,5
GEP2010IL-43	1,5
GEP2013IL-03	1,5
GEP2013IL-43	1,5
GEP2016IL-03	2
GEP2016IL-43	2

- ▶ Entfernen Sie die Schutzkappe.
- ▶ Betätigen Sie die Notentriegelung mit einem Innensechskant-schlüssel.
  - ▶ Achten Sie darauf, dass das Werkstück beim Öffnen des Produkts gesichert ist.
  - ▶ Drehen Sie die Notentriegelung gegen den Uhrzeigersinn, um die Backen zu öffnen.



① Schutzkappe

### 13 Greifkraftdiagramme

#### INFORMATION



- ▶ Entnehmen Sie die Informationen dem technischen Datenblatt auf unserer Internetseite.
- ▶ Wenden Sie sich bei Fragen an den Kundenservice.

## 14 Fehlerdiagnose

Fehlercode	Fehler	Mögliche Ursache	Maßnahme
0x0000	Device ist betriebsbereit.	-	-
0x0002	Wegmesssystem nicht referenziert	<ul style="list-style-type: none"> <li>• Produkt hat keine Referenzposition.</li> </ul>	<ul style="list-style-type: none"> <li>▶ Wenden Sie sich an den Kundenservice.</li> </ul>
0x0003	Device wird hochgefahren.	<ul style="list-style-type: none"> <li>• Gerät befindet sich in der Startsequenz.</li> </ul>	<ul style="list-style-type: none"> <li>▶ Warten Sie ab, bis die Startsequenz beendet wurde.</li> </ul>
0x0100	Aktorversorgung nicht vorhanden oder zu gering	<ul style="list-style-type: none"> <li>• Aktorversorgung nicht angeschlossen</li> <li>• Aktorversorgung nicht ausreichend</li> <li>• Kabelbruch</li> </ul>	<ul style="list-style-type: none"> <li>▶ Prüfen Sie die Aktorversorgung.</li> </ul>
0x0101	Maximal zulässige Temperatur überschritten	<ul style="list-style-type: none"> <li>• Umgebungstemperatur zu hoch</li> <li>• Überlast des Produkts</li> </ul>	<ul style="list-style-type: none"> <li>▶ Sorgen Sie für ausreichend Belüftung/Abkühlung/Wärmeableitung.</li> <li>▶ Stellen Sie die Freigängigkeit des Produkts sicher.</li> </ul>
0x0102	Minimal zulässige Temperatur unterschritten	<ul style="list-style-type: none"> <li>• Umgebungstemperatur zu niedrig</li> </ul>	<ul style="list-style-type: none"> <li>▶ Sorgen Sie für ausreichend Betriebstemperatur.</li> </ul>
0x0103	Temperatur der Leistungsstufe zu hoch	<ul style="list-style-type: none"> <li>• Umgebungstemperatur zu hoch</li> <li>• Überlast des Produkts</li> <li>• Interner Defekt</li> </ul>	<ul style="list-style-type: none"> <li>▶ Sorgen Sie für verbesserte Kühlung des Produkts.</li> <li>▶ Stellen Sie die Freigängigkeit des Produkts sicher.</li> <li>▶ Erhöhen Sie die Pausezeit zwischen den Greifbewegungen.</li> <li>▶ Wählen Sie einen passenden DeviceMode.</li> </ul>
0x010B	Werkstück verloren	<ul style="list-style-type: none"> <li>• Greifkraft nicht ausreichend</li> <li>• Werkstück wurde nicht richtig gegriffen.</li> <li>• Greifbackengeometrie nicht passend zu gegriffenem Werkstück</li> <li>• Werkstück zu schwer</li> </ul>	<ul style="list-style-type: none"> <li>▶ Prüfen Sie die benötigte Greifkraft.</li> <li>▶ Prüfen Sie die Greifbackengeometrie.</li> <li>▶ Setzen Sie den Fehler durch einen erneuten Fahrbefehl zurück.</li> </ul>
0x0300	ControlWord nicht plausibel	<ul style="list-style-type: none"> <li>• Im ControlWord wurden mehrere Bits gesetzt.</li> </ul>	<ul style="list-style-type: none"> <li>▶ Prüfen Sie im ControlWord, dass nur ein Bit gesetzt wurde.</li> </ul>
0x0301	Position nicht plausibel	<ul style="list-style-type: none"> <li>• Übertragene TeachPosition ist nicht plausibel.</li> </ul>	<ul style="list-style-type: none"> <li>▶ Prüfen Sie die übertragenen Prozessdaten.</li> </ul>
0x0302	GripForce nicht plausibel	<ul style="list-style-type: none"> <li>• Übertragene GripForce ist nicht plausibel.</li> </ul>	<ul style="list-style-type: none"> <li>▶ Prüfen Sie die übertragenen Prozessdaten.</li> </ul>
0x0303	DriveVelocity nicht plausibel	<ul style="list-style-type: none"> <li>• Übertragene DriveVelocity ist nicht plausibel.</li> </ul>	<ul style="list-style-type: none"> <li>▶ Prüfen Sie die übertragenen Prozessdaten.</li> </ul>
0x0304	PositionTolerance nicht plausibel	<ul style="list-style-type: none"> <li>• Übertragene PositionTolerance ist nicht plausibel.</li> </ul>	<ul style="list-style-type: none"> <li>▶ Prüfen Sie die übertragenen Prozessdaten.</li> </ul>
0x0306	DeviceMode nicht plausibel	<ul style="list-style-type: none"> <li>• Übertragener DeviceMode ist nicht plausibel.</li> </ul>	<ul style="list-style-type: none"> <li>▶ Prüfen Sie die übertragenen Prozessdaten.</li> </ul>

Fehlercode	Fehler	Mögliche Ursache	Maßnahme
0x0307	Fahrauftrag kann nicht ausgeführt werden.	<ul style="list-style-type: none"> <li>• Mehrfacher Fahrauftrag in die gleiche Richtung</li> <li>• Fahrbefehl wurde trotz bestehendem Fehler übertragen.</li> </ul>	<ul style="list-style-type: none"> <li>▶ Setzen Sie den Richtungsmerker zurück. <ul style="list-style-type: none"> <li>• durch Fahrbefehl in die Gegenrichtung</li> <li>• durch Error-Reset</li> <li>• durch Reset Direction Flag</li> </ul> </li> <li>▶ Senden Sie den Fahrbefehl erneut.</li> </ul>
0x0308	WorkpieceNo nicht wählbar	<ul style="list-style-type: none"> <li>• Übertragene WorkpieceNo ist außerhalb des zulässigen Bereichs.</li> </ul>	<ul style="list-style-type: none"> <li>▶ Prüfen Sie die übertragenen Prozessdaten.</li> <li>▶ Übernehmen Sie die Prozessdaten durch einen Handshake.</li> </ul>
0x0309	TeachPosition wurde verändert.	<ul style="list-style-type: none"> <li>• Geänderte Prozessdaten wurden nicht übernommen.</li> </ul>	<ul style="list-style-type: none"> <li>▶ Übernehmen Sie die Prozessdaten durch einen Handshake.</li> </ul>
0x030A	BasePosition wurde verändert.	<ul style="list-style-type: none"> <li>• Geänderte Prozessdaten wurden nicht übernommen.</li> </ul>	<ul style="list-style-type: none"> <li>▶ Übernehmen Sie die Prozessdaten durch einen Handshake.</li> </ul>
0x030B	ShiftPosition wurde verändert.	<ul style="list-style-type: none"> <li>• Geänderte Prozessdaten wurden nicht übernommen.</li> </ul>	<ul style="list-style-type: none"> <li>▶ Übernehmen Sie die Prozessdaten durch einen Handshake.</li> </ul>
0x030C	WorkPosition wurde verändert.	<ul style="list-style-type: none"> <li>• Geänderte Prozessdaten wurden nicht übernommen.</li> </ul>	<ul style="list-style-type: none"> <li>▶ Übernehmen Sie die Prozessdaten durch einen Handshake.</li> </ul>
0x030D	GripForce wurde verändert.	<ul style="list-style-type: none"> <li>• Geänderte Prozessdaten wurden nicht übernommen.</li> </ul>	<ul style="list-style-type: none"> <li>▶ Übernehmen Sie die Prozessdaten durch einen Handshake.</li> </ul>
0x030E	DriveVelocity wurde verändert.	<ul style="list-style-type: none"> <li>• Geänderte Prozessdaten wurden nicht übernommen.</li> </ul>	<ul style="list-style-type: none"> <li>▶ Übernehmen Sie die Prozessdaten durch einen Handshake.</li> </ul>
0x030F	PositionTolerance wurde verändert.	<ul style="list-style-type: none"> <li>• Geänderte Prozessdaten wurden nicht übernommen.</li> </ul>	<ul style="list-style-type: none"> <li>▶ Übernehmen Sie die Prozessdaten durch einen Handshake.</li> </ul>
0x0310	DeviceMode wurde verändert.	<ul style="list-style-type: none"> <li>• Geänderte Prozessdaten wurden nicht übernommen.</li> </ul>	<ul style="list-style-type: none"> <li>▶ Übernehmen Sie die Prozessdaten durch einen Handshake.</li> </ul>
0x0311	WorkpieceNo wurde verändert.	<ul style="list-style-type: none"> <li>• Geänderte Prozessdaten wurden nicht übernommen.</li> </ul>	<ul style="list-style-type: none"> <li>▶ Übernehmen Sie die Prozessdaten durch einen Handshake.</li> </ul>
0x0312	Initialzustand nach Greiferneustart	<ul style="list-style-type: none"> <li>• Geänderte Prozessdaten wurden nicht übernommen.</li> </ul>	<ul style="list-style-type: none"> <li>▶ Übernehmen Sie die Prozessdaten durch einen Handshake.</li> </ul>
0x0314	BasePosition $\geq$ WorkPosition	<ul style="list-style-type: none"> <li>• Übertragene BasePosition <math>\geq</math> übertragene WorkPosition</li> </ul>	<ul style="list-style-type: none"> <li>▶ Prüfen Sie die übertragenen Prozessdaten.</li> </ul>
0x0400	Schwergängigkeit	<ul style="list-style-type: none"> <li>• Greiferbacken sind blockiert.</li> <li>• Führung ist schwergängig.</li> </ul>	<ul style="list-style-type: none"> <li>▶ Stellen Sie die Freigängigkeit des Produkts sicher.</li> <li>▶ Quittieren Sie den Fehler.</li> </ul>
0x040B	Fehler	<ul style="list-style-type: none"> <li>• Fehler</li> </ul>	<ul style="list-style-type: none"> <li>▶ Wenden Sie sich an den Kundenservice.</li> </ul>
0x0406	Systemfehler	<ul style="list-style-type: none"> <li>• Interner Systemfehler</li> </ul>	<ul style="list-style-type: none"> <li>▶ Wenden Sie sich an den Kundenservice.</li> </ul>

Fehlercode	Fehler	Mögliche Ursache	Maßnahme
0x0411	Keine Produktionsparameter auf dem Produkt vorhanden.	<ul style="list-style-type: none"> <li>Fehler</li> </ul>	<ul style="list-style-type: none"> <li>Wenden Sie sich an den Kundenservice.</li> </ul>

#### 14.1 Status der LED-Anzeige

Status	Bedeutung	Maßnahme
<ul style="list-style-type: none"> <li>LED leuchtet dauerhaft grün.</li> </ul>	<ul style="list-style-type: none"> <li>Kein Fehler</li> </ul>	-
<ul style="list-style-type: none"> <li>LED leuchtet nicht.</li> </ul>		
<ul style="list-style-type: none"> <li>LED leuchtet dauerhaft grün.</li> <li>LED blinkt rot.</li> </ul>	<ul style="list-style-type: none"> <li>Keine Verbindung zum IO-Link-Device</li> </ul>	<ul style="list-style-type: none"> <li>Entnehmen Sie die Informationen dem Kapitel "Fehlerdiagnose".</li> </ul>
<ul style="list-style-type: none"> <li>LED leuchtet nicht.</li> <li>LED leuchtet dauerhaft rot.</li> </ul>	<ul style="list-style-type: none"> <li>Aktorspannung nicht in Ordnung</li> </ul>	-
<ul style="list-style-type: none"> <li>LED leuchtet nicht.</li> <li>LED blinkt rot.</li> </ul>	<ul style="list-style-type: none"> <li>Prozessdaten sind ungültig.</li> <li>Fehler</li> </ul>	-
<ul style="list-style-type: none"> <li>Grüne und rote LED blinken gleichzeitig.</li> </ul>	<ul style="list-style-type: none"> <li>Produkt hat keine Referenzposition.</li> </ul>	<ul style="list-style-type: none"> <li>Referenzfahrt muss ausgeführt werden.</li> </ul>
<ul style="list-style-type: none"> <li>Grüne und rote LED blinken abwechselnd.</li> </ul>	<ul style="list-style-type: none"> <li>Referenzfahrt wird ausgeführt.</li> </ul>	-

## 15 Tabelle der azyklischen Daten (ISDU)

### INFORMATION



IO-Link unterscheidet zyklische Daten (PDU) und azyklische Daten (ISDU).

Der Zugriff auf azyklische Daten ist nicht mit jeder Kombination von Steuerung und IO-Link-Master komfortabel. Daher kann das Produkt ohne azyklische Daten genutzt werden und ermöglicht so eine einfache Ansteuerung.

► Wenden Sie sich bei Fragen an den Kundenservice.

### INFORMATION



► Beachten Sie, dass die azyklischen Daten bei folgenden Parametern dem Spiegelbild der Prozessdaten entsprechen:

- StatusWord, Diagnosis, ControlWord, ActualPosition, TeachPosition, WorkpieceNo, DeviceMode, PositionTolerance, GripForce, DriveVelocity, BasePosition, ShiftPosition, WorkPosition

Index	Name	Datentyp	Zugriffsrechte	Werte
0x0017 (23)	Firmware Version	STRING	Lesen	-
	<b>Beschreibung</b> Firmware Version <ul style="list-style-type: none"> <li>• Beispiel: SWA000170_A00</li> <li>• Typ: SWA000170</li> <li>• Version: A00</li> </ul>			
0x0040 (64)	StatusWord	UINT16	Lesen	0 - 65535
	<b>Beschreibung</b> Auslesen des StatusWord			
0x0041 (65)	Diagnosis	UINT16	Lesen	0 - 65535
	<b>Beschreibung</b> Auslesen des Diagnosecodes			
0x0042 (66)	Zyklenzähler	UINT32	Lesen	0 - 4294967295
	<b>Beschreibung</b> Auslesen der Gesamtzyklenzahl			
0x0043 (67)	Temperatur	UINT16	Lesen	0 - 100 °C
	<b>Beschreibung</b> Aktuelle Temperatur			
0x0044 (68)	ControlWord	UINT16	Lesen	0 - 65535
	<b>Beschreibung</b> Auslesen des ControlWord			
0x0045 (69)	Error-Code	STRING	Lesen	1 - 32
	<b>Beschreibung</b> Auslesen des aktuellen Fehlerzustands			
0x0046 (70)	Error-Counter	UINT32	Lesen	0 - 4294967295
	<b>Beschreibung</b> Auslesen der Fehleranzahl seit dem Neustart			
0x0100 (256)	ActualPosition	UINT16	Lesen	0 - max. Backenhub des Produkts [0,01 mm]
	<b>Beschreibung</b> Auslesen der aktuellen Position der Greiferbacken			
0x0101 (257)	TeachPosition	UINT16	Lesen	0 - max. Backenhub des Produkts [0,01 mm]
	<b>Beschreibung</b> Auslesen der aktuell übertragenen TeachPosition			

Index	Name	Datentyp	Zugriffsrechte	Werte
0x0102 (258)	WorkpieceNo	UINT8	Lesen	0 - 32
	<b>Beschreibung</b>			
Auslesen der übertragenen Werkstücknummer				
0x0103 (259)	DeviceMode	UINT8	Lesen	1 - 103
	<b>Beschreibung</b>			
Auslesen des übertragenen Fahrmodus				
0x0104 (260)	PositionTolerance	UINT8	Lesen	0 - 255
	<b>Beschreibung</b>			
Auslesen der übertragenen Toleranz der TeachPosition				
0x0105 (261)	GripForce	UINT8	Lesen	1 - 130 %
	<b>Beschreibung</b>			
Auslesen der übertragenen Greifkraft				
0x0107 (263)	DriveVelocity	UINT8	Lesen	1 - 100 %
	<b>Beschreibung</b>			
Auslesen der übertragenen Verfahrensgeschwindigkeit				
0x0108 (264)	BasePosition	UINT16	Lesen	0 - max. Backenhub des Produkts [0,01 mm]
	<b>Beschreibung</b>			
Auslesen der übertragenen äußeren Backenposition				
0x0109 (265)	ShiftPosition	UINT16	Lesen	0 - max. Backenhub des Produkts [0,01 mm]
	<b>Beschreibung</b>			
Auslesen der übertragenen Umschaltposition				
0x010A (266)	WorkPosition	UINT16	Lesen	0 - max. Backenhub des Produkts [0,01 mm]
	<b>Beschreibung</b>			
Auslesen der übertragenen inneren Backenposition				
0x0114 (276) Subindex 1 - 4	Toleranzfenster	UINT16	Lesen/Schreiben	0 - 65535
	Workposition/BasePosition			
	<b>Beschreibung</b>			
Setzen der Base- und WorkPosition-Toleranzfenster				
<ul style="list-style-type: none"> <li>• Subindex 0: Lesen/Schreiben</li> <li>• Subindex 1: von BasePosition nach außen</li> <li>• Subindex 2: von BasePosition nach innen</li> <li>• Subindex 3: von WorkPosition nach innen</li> <li>• Subindex 4: von WorkPosition nach außen</li> </ul>				
Zurücksetzen aller Änderungen auf Werkseinstellungen durch IO-Link Factory Reset				
0x0125 (293)	EasyMode	UINT8_t	Lesen/Schreiben	0 - 1
	<b>Beschreibung</b>			
	Aktivierung EasyMode Standard		Aktivierung EasyMode Restricted	
<ul style="list-style-type: none"> <li>• Wert = 0</li> </ul>		<ul style="list-style-type: none"> <li>• Wert = 1</li> </ul>		
Index	Name	Datentyp	Zugriffsrechte	Werte
0x022F (559)	Haltestrom	UINT16	Lesen/Schreiben	0 - 1000
	<b>Beschreibung</b>			
Stromstärke [%] für die Nachbestromung skaliert auf den maximal zulässigen Strom.				

Index	Name	Datentyp	Zugriffsrechte	Werte
0x0230 (560)	Haltedauer	UINT16	Lesen/Schreiben	0 - 1000
	<b>Beschreibung</b>			
Zeitdauer [ms] für die Nachbestromung				
0x0232 (562)	Emergency Mode	UINT16	Lesen/Schreiben	0 - 1
	<b>Beschreibung</b>			
	Deaktivierung der Meldung 0x0400 durch ISDU: <ul style="list-style-type: none"> <li>• Index = 562 (Dezimal)</li> <li>• Subindex = 0</li> <li>• Wert = 0</li> </ul>	Aktivierung der Meldung 0x0400 durch ISDU: <ul style="list-style-type: none"> <li>• Index = 562 (Dezimal)</li> <li>• Subindex = 0</li> <li>• Wert = 1</li> </ul>		
0x0233 (563)	WorkpieceLossTolerance	UINT16_t	Lesen/Schreiben	0 - 500
	<b>Beschreibung</b>			
Zulässige Backenverschiebung [0,01 mm]				
0x0234 (564)	WorkpieceLossError	UINT8_t	Lesen/Schreiben	0 - 1
	<b>Beschreibung</b>			
Aktivierung der Meldung 0x010B durch ISDU: <ul style="list-style-type: none"> <li>• Wert = 1</li> </ul>		Deaktivierung der Meldung 0x010B durch ISDU: <ul style="list-style-type: none"> <li>• Wert = 0</li> </ul>		
0x0235 (565)	UndervoltageFilter	UINT16_t	Lesen/Schreiben	0 - 250
	<b>Beschreibung</b>			
Verzögerungszeit [ms] der Fehlermeldung 0x0100.				

## 16 Wartung

### HINWEIS



#### Sachschaden durch Ausblasen mit Druckluft

Durch Ausblasen des Produkts mit Druckluft können Funktionsstörungen entstehen.

- ▶ Blasen Sie das Produkt niemals mit Druckluft aus.

### HINWEIS



#### Sachschaden durch ungeeignete Reinigungsmittel

Dichtungen, Isolationen, Lackierungen und andere Oberflächen können durch lösungsmittelhaltige Reinigungsmittel beschädigt werden.

- ▶ Stellen Sie sicher, dass keine Flüssigkeiten in das Produkt eindringen.
- ▶ Verwenden Sie chemisch und biologisch neutrale Reinigungsmittel.
- ▶ Verwenden Sie Reinigungsmittel, die als gesundheitlich unbedenklich eingestuft sind.
- ▶ Verwenden Sie zur Reinigung der Oberfläche weiche, fusselfreie Tücher.

Die Verwendung folgender Reinigungsmitteln ist strengstens untersagt:

- Aceton
- Waschbenzin
- Nitroverdünnung/Terpentinöl (Lösemittel)

### HINWEIS



#### Verschmutzung der Umgebung durch austretende Schmierstoffe

Durch bewegliche Maschinenteile können Schmierstoffe austreten. Dies kann zur Verschmutzung der Maschine, des Werkstücks und der Umwelt führen.

- ▶ Entfernen Sie ausgetretene Schmierstoffe unverzüglich und gründlich.

Der wartungsfreie Betrieb des Produkts ist in einem Rahmen von bis zu **10 Mio. Zyklen** gewährleistet.

- ▶ Beachten Sie, dass unter folgenden Umständen Schäden am Produkt auftreten können:
    - Verschmutzte Umgebung
    - Nicht der bestimmungsgemäßen Verwendung und den Leistungsdaten entsprechender Einsatz
    - Zulässiger Temperaturbereich nicht eingehalten
  - ▶ Prüfen Sie das Produkt trotz genannter Wartungsfreiheit regelmäßig durch eine Sichtkontrolle auf Beschädigungen und Verschmutzung.
  - ▶ Lassen Sie Wartungsarbeiten, die mit einer Demontage des Produkts verbunden sind, nur vom Kundenservice durchführen.
- ⇒ Eigenmächtiges Zerlegen und Zusammenbauen des Produkts kann zu Komplikationen führen, da teilweise spezielle Montagevorrichtungen benötigt werden. Für daraus resultierende Fehlfunktionen oder Schäden haftet die Zimmer Group GmbH nicht.

## 17 Außerbetriebsetzung/Entsorgung

### INFORMATION



Erreicht das Produkt das Ende der Nutzungsphase, kann es komplett zerlegt und entsorgt werden.


- ▶ Trennen Sie das Produkt komplett von der Energiezuführung.
- ▶ Entsorgen Sie die Bestandteile entsprechend der Materialgruppen fachgerecht.
- ▶ Beachten Sie ortsgültige Umwelt- und Entsorgungsvorschriften.

## 18 RoHS-Erklärung

Im Sinne der EU-Richtlinie 2011/65/EU

### Name und Anschrift des Herstellers:

Zimmer Group GmbH

 Am Glockenloch 2  
77866 Rheinau, Germany

 +49 7844 9138 0

 [info@zimmer-group.com](mailto:info@zimmer-group.com)

 [www.zimmer-group.com](http://www.zimmer-group.com)

Hiermit erklären wir, dass die nachstehend beschriebene unvollständige Maschine

**Produktbezeichnung:** 2-Backen-Parallelgreifer

**Typenbezeichnung:** GEP2000IL-03, GEP2000IL-43

in ihrer Konzeption und der von uns in Verkehr gebrachten Ausführung den Anforderungen der Richtlinie entspricht.

Michael Hoch

Bevollmächtigter für die Zusammen-  
stellung der relevanten technischen  
Unterlagen

Rheinau, den 04.10.2022

(Ort und Datum der Ausstellung)



Martin Zimmer  
(rechtsverbindliche Unterschrift)  
Geschäftsführender Gesellschafter

## 19 Einbauerklärung (Maschinenrichtlinie)

Im Sinne der EG-Richtlinie 2006/42/EG über Maschinen (Anhang II 1 B)

### Name und Anschrift des Herstellers:

#### Zimmer Group GmbH

 Am Glockenloch 2  
77866 Rheinau, Germany  
 +49 7844 9138 0  
 [info@zimmer-group.com](mailto:info@zimmer-group.com)  
 [www.zimmer-group.com](http://www.zimmer-group.com)

Hiermit erklären wir, dass die nachstehend beschriebene unvollständige Maschine

**Produktbezeichnung:** 2-Backen-Parallelgreifer

**Typenbezeichnung:** GEP2000IL-03, GEP2000IL-43

in ihrer Konzeption und der von uns in Verkehr gebrachten Ausführung den Anforderungen der Richtlinie über Maschinen, 2006/42/EG, Artikel 2g, Anhang VII,b - Anhang II,b entspricht.

Hiermit bestätigen wir, dass alle für das Produkt relevanten grundlegenden Sicherheits- und Gesundheitsschutzanforderungen beachtet und umgesetzt worden sind.

Eine vollständige Liste der angewendeten Normen ist beim Hersteller einsehbar.

Ferner erklären wir, dass die speziellen technischen Unterlagen gemäß Anhang VII Teil B dieser Richtlinie erstellt wurden. Wir verpflichten uns, den Marktaufsichtsbehörden auf begründetes Verlangen die speziellen Unterlagen zu der unvollständigen Maschine über unsere Dokumentationsabteilung in elektronischer Form zu übermitteln.

**Die Inbetriebnahme der unvollständigen Maschine ist so lange untersagt, bis festgestellt wurde, dass - soweit zutreffend - die Maschine, in die die o. g. unvollständige Maschine eingebaut werden soll, den Bestimmungen der Maschinenrichtlinie (2006/42/EG) entspricht und die EG-Konformitätserklärung gemäß Anhang II 1 A ausgestellt ist.**

Kurt Ross

Bevollmächtigter für die Zusammenstellung der relevanten technischen Unterlagen

Rheinau, den 04.10.2022

(Ort und Datum der Ausstellung)



Martin Zimmer  
(rechtsverbindliche Unterschrift)  
Geschäftsführender Gesellschafter

## 20 Einbauerklärung

Im Sinne der EU-Maschinenverordnung 2023/1230, Anhang V, Teil B

### Name und Anschrift des Herstellers:

#### Zimmer Group GmbH

📍 Am Glockenloch 2  
77866 Rheinau, Germany  
☎ +49 7844 9138 0  
✉ [info@zimmer-group.com](mailto:info@zimmer-group.com)  
🌐 [www.zimmer-group.com](http://www.zimmer-group.com)

Hiermit erklären wir, dass die nachstehend beschriebene unvollständige Maschine

**Produktbezeichnung:** 2-Backen-Parallelgreifer  
**Typenbezeichnung:** GEP2000IL-03, GEP2000IL-43

in ihrer Konzeption und der von uns in Verkehr gebrachten Ausführung den Anforderungen der Verordnung 2023/1230, Artikel 3.10, Anhang III, Anhang IV Teil B, Anhang V Teil B entsprechen.

Eine vollständige Liste der angewendeten Normen und grundlegenden Sicherheits- und Gesundheitsschutzanforderungen ist beim Hersteller einsehbar.

**Die Inbetriebnahme der unvollständigen Maschine ist so lange untersagt, bis festgestellt wurde, dass - soweit zutreffend - die Maschine, in die die o. g. unvollständige Maschine eingebaut werden soll, den Bestimmungen der EU-Maschinenverordnung 2023/1230 entspricht und die EG-Konformitätserklärung gemäß Anhang V Teil A ausgestellt ist.**

Kurt Ross

Bevollmächtigter für die Zusammen-  
stellung der relevanten technischen  
Unterlagen

Rheinau, den 20.01.2027

(Ort und Datum der Ausstellung)




Martin Zimmer  
(rechtsverbindliche Unterschrift)  
Geschäftsführender Gesellschafter


## 21 Konformitätserklärung

Im Sinne der EG-Richtlinie 2014/30/EU über die elektromagnetische Verträglichkeit

### Name und Anschrift des Herstellers:

Zimmer Group GmbH

 Am Glockenloch 2  
77866 Rheinau, Germany

 +49 7844 9138 0

 [info@zimmer-group.com](mailto:info@zimmer-group.com)

 [www.zimmer-group.com](http://www.zimmer-group.com)

Hiermit erklären wir, dass das nachstehend beschriebene Produkt

**Produktbezeichnung:** 2-Backen-Parallelgreifer

**Typenbezeichnung:** GEP2000IL-03, GEP2000IL-43

in ihrer Konzeption und der von uns in Verkehr gebrachten Ausführung den Anforderungen der Richtlinie 2006/42/EG entsprechen.

Folgende harmonisierte Normen wurden angewendet:

DIN EN ISO 12100	Sicherheit von Maschinen - Allgemeine Gestaltungsleitsätze - Risikobeurteilung und Risikominderung
DIN EN 61000-6-3	EMV-Fachgrundnorm, Störaussendung für Wohn-, Geschäfts- und Gewerbebereiche
DIN EN 61000-6-2	EMV-Fachgrundnorm, Störfestigkeit im Industriebereich
DIN EN 61000-6-4	EMV-Fachgrundnorm, Störaussendung für Industriebereiche

Eine vollständige Liste der angewendeten Normen ist beim Hersteller einsehbar.

Kurt Ross

Bevollmächtigter für die Zusammen-  
stellung der relevanten technischen  
Unterlagen

Rheinau, den 04.10.2022

(Ort und Datum der Ausstellung)



Martin Zimmer  
(rechtsverbindliche Unterschrift)  
Geschäftsführender Gesellschafter