

1 Mitgeltende Dokumente

HINWEIS



Lesen Sie die Montage- und Betriebsanleitung durch, bevor Sie das Produkt einbauen bzw. damit arbeiten. Die Montage- und Betriebsanleitung enthält wichtige Hinweise für Ihre persönliche Sicherheit. Sie muss von allen Personen gelesen und verstanden werden, die in irgendeiner Produktlebensphase mit dem Produkt arbeiten oder zu tun haben.



Die folgenden aufgeführten Dokumente stehen auf unserer Internetseite www.zimmer-group.com zum Download bereit:

- Montage- und Betriebsanleitung
 - Kataloge, Zeichnungen, CAD-Daten, Leistungsdaten
 - Informationen zum Zubehör
 - Technische Datenblätter
 - Allgemeine Geschäftsbedingungen (AGB), unter anderem Informationen zur Gewährleistung.
- ⇒ Nur die aktuell über die Internetseite bezogenen Dokumente besitzen Gültigkeit.

„Produkt“ ersetzt in dieser Montage- und Betriebsanleitung die Produktbezeichnung.

2 Sicherheitshinweise

WARNUNG



Verletzungsgefahr durch herausschleudernde Objekte

Bestimmte Komponenten stehen dauerhaft unter Federspannung. Bei der Demontage bestimmter Komponenten können Federn unkontrolliert herausspringen und schwere Verletzungen verursachen.

- ▶ Öffnen Sie das Gehäuse nicht.

VORSICHT



Verletzungsgefahr und Sachschaden bei Nichtbeachten

Das Produkt ist nach dem aktuellen Stand der Technik gebaut.

Gefahren können nur dann von dem Produkt ausgehen, wenn z. B.

- das Produkt nicht sachgerecht montiert, eingesetzt oder gewartet wird.
- das Produkt nicht bestimmungsgemäß verwendet wird.
- die örtlichen geltenden Vorschriften, Gesetze, Verordnungen oder Richtlinien nicht beachtet werden.
- ▶ Verwenden Sie das Produkt nur gemäß dieser Montage- und Betriebsanleitung und seiner technischen Daten. Änderungen bzw. Ergänzungen des bestimmungsgemäßen Gebrauchs sowie Veränderungen am Produkt, wie die folgenden Beispiele, bedürfen einer schriftlichen Genehmigung des Herstellers:
 - Einsatz des Produkts unter extremen Bedingungen, wie z. B. aggressiven Flüssigkeiten oder abrasiven Stäuben
 - zusätzliche Bohrungen oder Gewinde
- ⇒ Für eventuelle Schäden bei einem nicht bestimmungsgemäßen Gebrauch haftet die Zimmer Group GmbH nicht. Das Risiko trägt allein der Betreiber.
- ▶ Stellen Sie sicher, dass bei allen Arbeiten am Produkt ein versehentliches Betätigen des Produkts ausgeschlossen ist.
- ▶ Stellen Sie sicher, dass sich keine Fremdgegenstände im Arbeitsbereich befinden.
- ▶ Halten Sie die Wartungsintervalle ein.
- ▶ Passen Sie das Wartungsintervall des Produkts bei Einsatz unter extremen Bedingungen je nach Stärke der Verschmutzung an.

3 Bestimmungsgemäße Verwendung

HINWEIS



Das Produkt ist nur im Originalzustand, mit originalem Zubehör, ohne jegliche eigenmächtige Veränderung und innerhalb der vereinbarten Parametergrenzen und Einsatzbedingungen zu verwenden.

Eine andere oder darüber hinausgehende Verwendung gilt als nicht bestimmungsgemäß.

- ▶ Betreiben Sie das Produkt nur unter Beachtung der zugehörigen Montage- und Betriebsanleitung.
- ▶ Betreiben Sie das Produkt nur in einem technischen Zustand, der den garantierten Parametern und Einsatzbedingungen entspricht.
- ⇒ Für eventuelle Schäden bei einer nicht bestimmungsgemäßen Verwendung haftet die Zimmer Group GmbH nicht. Das Risiko trägt allein der Betreiber.

INFORMATION



Das Produkt gilt nach DIN EN ISO 13849-1 als sicherheitsbezogenes Teil einer Steuerung.

Das Produkt gilt nach DIN EN ISO 13849-1 als bewährtes Bauteil einer Steuerung.

Das Produkt ist nach DIN EN ISO 13849-1 in die Steuerungskategorie B sowie in die Steuerungskategorie 1 einzuordnen.

Mit einem Testkanal ist das Produkt nach DIN EN ISO 13849-1 in die Steuerungskategorie 2 einzuordnen.

Eine mehrkanalige Ansteuerung realisiert einen hohen Diagnosedeckungsgrad. Dadurch ist das Produkt nach DIN EN ISO 13849-1 in die Steuerungskategorie 3 oder höher einzuordnen.

- Der Klemmvorgang darf nur im statischen Zustand erfolgen.
- Produkte der Serie MKS dürfen nur auf den von der Zimmer Group GmbH vorgegebenen Profilschienenführungen eingesetzt werden.
- Produkte der Serie MKRS dürfen nur auf Rundstangen eingesetzt werden.
- Das Produkt ist zur Kraftaufnahme an linear bewegten Maschinenprodukten konzipiert.
- Das Produkt bietet keine Führungseigenschaften.
 - ⇒ Die Führung muss extern erfolgen.
- Das Produkt darf in folgenden Situationen nur mit zusätzlichen schutz- und steuerungstechnischen Maßnahmen verwendet werden:
 - in Einrichtungen, die der Beförderung von Personen dienen (z. B. Aufzüge)
 - in Fahrzeugen
 - unter Wasser oder in anderen Flüssigkeiten
 - in aggressiver Umgebung (z. B. in Verbindung mit Säuren)
 - in Berührung mit abrasiven Medien (z. B. Schleifstaub)
 - im Vakuum
 - in unmittelbarem Kontakt mit Lebensmitteln
 - in Bereichen mit explosionsfähiger Atmosphäre

4 Personenqualifikation

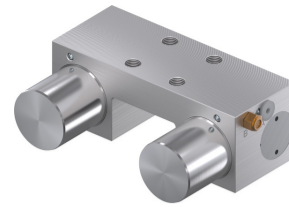
WARNUNG



Verletzungsgefahr und Sachschaden bei unzureichender Qualifikation

Wenn unzureichend qualifiziertes Personal Arbeiten am Produkt durchführt, können schwere Verletzungen und erheblicher Sachschaden verursacht werden.

- ▶ Lassen Sie alle Arbeiten am Produkt nur von qualifiziertem Personal durchführen.
- ▶ Lesen Sie das Dokument vollständig und stellen Sie sicher, dass Sie alles verstanden haben, bevor Sie mit dem Produkt arbeiten.
- ▶ Beachten Sie die landesspezifischen Unfallverhütungsvorschriften und die allgemeinen Sicherheitshinweise.



5 Produktbeschreibung

Produkte der Serie MKS dienen zum Klemmen auf Profilschienenführungen. Produkte der Serie MKRS dienen zum Klemmen von Rundstangenführungen. Das Produkt ist im energielosen Zustand geschlossen.

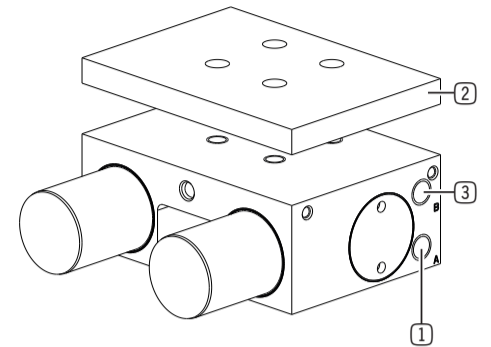
Die Lauffläche der Führungsschiene (Serie MKS) und die Rundstange (Serie MKRS) werden durch das Produkt nicht beschädigt.

Je nach Produkt kann die Haltekraft über einen PLUS-Anschluss erhöht werden.

- ▶ Entnehmen Sie die Informationen dem technischen Datenblatt auf unserer Internetseite.

Das Produkt ist werksseitig auf das jeweilige Schienenmaß eingestellt.

- 1 Druckluftanschluss (A)
- 2 Distanzplatte (optional)
- 3 Luftfilter/PLUS-Anschluss (B)



6 Funktionsbeschreibung

Die Klemmkraft wird durch einen Federenergiespeicher erzeugt und über ein Keilgetriebe auf die Führungsschiene/Rundstange übertragen. Wird das Produkt mit Druckluft beaufschlagt, wirkt der Druck dem Federenergiespeicher entgegen und das Produkt öffnet sich.

7 Technische Daten

B10d-Wert [Zyklen]	5 Mio.
--------------------	--------

INFORMATION



- ▶ Entnehmen Sie die Informationen dem technischen Datenblatt auf unserer Internetseite. Diese variieren innerhalb der Baureihe konstruktionsbedingt.

INFORMATION



- Die Haltekraft entspricht der Kraft, mit der das Produkt maximal belastet werden darf.
- Aufgrund der Steifigkeit des Produkts kommt es auch unterhalb der Haltekraft zu einer gewissen Verschiebung.
- ▶ Wenn bei der Anwendung besondere Anforderungen an die Steifigkeit gestellt werden, reduzieren Sie die Haltekraft bis zum Erreichen der geforderten Genauigkeit.

8 Zubehör/Lieferumfang

INFORMATION



Bei der Verwendung von nicht durch die Zimmer Group GmbH vertriebenem oder autorisiertem Zubehör kann die Funktion des Produkts nicht gewährleistet werden. Das Zubehör der Zimmer Group GmbH ist speziell auf die einzelnen Produkte zugeschnitten.

- Montageschrauben sind nicht im Lieferumfang enthalten.
- Je nach Höhe des Führungswagens wird eine Distanzplatte benötigt.
- ▶ Entnehmen Sie weitere Informationen zu optionalem und im Lieferumfang befindlichem Zubehör unserer Internetseite.

9 Transport/Lagerung/Konservierung

HINWEIS



Sachschaden bei Nichtbeachten

Wird der Klemmvorgang ausgelöst, ohne dass sich die Führungsschiene/Rundstange oder eine Transportsicherung zwischen den Klemmbacken befindet, kann das Produkt beschädigt werden.

- ▶ Trennen Sie das Produkt nur von der Energieversorgung, wenn sich die Führungsschiene/Rundstange oder eine Transportsicherung zwischen den Klemmbacken befindet.

- ▶ Transportieren und lagern Sie das Produkt ausschließlich in der Originalverpackung.
- ▶ Achten Sie beim Transport darauf, dass keine unkontrollierten Bewegungen stattfinden können, wenn das Produkt bereits an der übergeordneten Maschineneinheit montiert ist.
 - ▶ Prüfen Sie vor Inbetriebnahme und nach einem Transport alle Energie- und Kommunikationsverbindungen sowie alle mechanischen Verbindungen.
- ▶ Beachten Sie die folgenden Punkte bei längerer Lagerzeit des Produkts:
 - ▶ Halten Sie den Lagerort weitgehend staubfrei und trocken.
 - ▶ Vermeiden Sie Temperaturschwankungen.
 - ▶ Vermeiden Sie Wind, Zugluft und Kondenswasserbildung.
 - ▶ Vermeiden Sie direkte Sonneneinstrahlung.
- ▶ Reinigen Sie alle Komponenten, bis alle Verunreinigungen entfernt sind.
- ▶ Unterziehen Sie alle Komponenten einer Sichtkontrolle.
- ▶ Beseitigen Sie mögliche Korrosionsstellen fachgerecht.
- ▶ Verschließen Sie nicht benutzte Anschlüsse mit druckfesten Verschlüssen.

10 Montage

WARNUNG



Verletzungsgefahr durch unkontrollierte Bewegung

Verletzungsgefahr bei unkontrollierten Bewegungen der Maschine oder Anlage, in die das Produkt eingebaut werden soll.

- ▶ Schalten Sie die Energiezuführung der Maschine vor allen Arbeiten aus.
- ▶ Sichern Sie die Energiezuführung vor unbeabsichtigtem Einschalten.
- ▶ Überprüfen Sie die Maschine auf eventuell vorhandene Restenergie.

VORSICHT



Verletzungsgefahr und Sachschaden bei Nichtbeachten

Werden die Montageschrauben im nicht geklemmten Zustand angezogen, kann sich das Produkt verschieben und möglicherweise nicht die optimale Klemmkraft aufbringen.

Außerdem kann die Führungsschiene/Rundstange beschädigt werden.

- ⇒ Das Produkt kann seine Sicherheitsfunktion nicht erfüllen.
- ▶ Ziehen Sie die Montageschrauben ausschließlich im geklemmten Zustand an.

HINWEIS



Allgemeine Hinweise zur Montage

- ▶ Montieren Sie das Produkt nach den Vorgaben für Ebenheit an einer entsprechenden Anschraubfläche.
- ▶ Achten Sie auf eine ausreichend steife Anschlusskonstruktion.
- ▶ Achten Sie auf Sauberkeit der Anschlussflächen.
- ▶ Achten Sie auf die minimale Einschraubtiefe der Montageschrauben von 0,9 x Ø.
- ▶ Überprüfen Sie die zulässige Belastbarkeit der benötigten Schraubverbindungen nach VDI 2230.

Montageanforderungen	
Zulässige Ebenheitstoleranz [mm]	0,03
Zulässige Rauheit der Anspiegelung für O-Ring und Schneidring [mm]	Ra 1,6
Festigkeitsklasse der Montageschrauben	≥ 8.8
Toleranzklasse der Rundstange (MKRS)	f8, g8, h7
Zulässige Rundheitstoleranz der Rundstange (MKRS)	0,5 x Toleranzklasse
Oberfläche der Rundstange (MKRS)	Ra 0,2 - 3,2
Minimale Streckgrenze der Rundstange (MKRS) [N/mm ²]	400
Härte Option 1 Einsatzhärten (MKRS)	min. 54 HRC, min. 0,5 mm Einhärtetiefe
Härte Option 2 Hartverchromen (MKRS)	min. 800 HV, min. 20 µm Schichtdicke

10.1 Produkt montieren

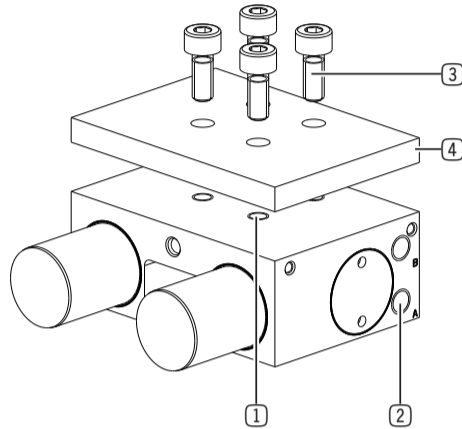
HINWEIS

- ▶ Wählen Sie eine möglichst kurze Schlauchlänge, um kurze Ansprechzeiten zu gewährleisten.
- ▶ Verwenden Sie Druckluft entsprechend ISO 8573-1 [7:4:4].
- ▶ Achten Sie darauf, dass Schläuche nicht geklemmt werden können.

INFORMATION

- ▶ Das Produkt verfügt über alternative Anschlüsse. Für die sichere Funktion des Produkts wird nur ein Anschluss benötigt.
- ▶ Verschließen Sie nicht benutzte Anschlüsse mit druckfesten Verschlüssen.

- ▶ Reinigen Sie die Führungsschiene.
- ▶ Entfernen Sie den Verschluss an einem der Druckluftanschlüsse A.
- ▶ Montieren Sie die Verschraubung in einem der Druckluftanschlüsse A.
- ▶ Verschließen Sie nicht benutzte Anschlüsse mit druckfesten Verschlüssen.
- ▶ Beaufschlagen Sie das Produkt mit Druck.
- ⇒ Der Klemmvorgang wird unterbrochen.
- ▶ Entfernen Sie die Transportsicherung.
- ▶ Wenn das Produkt über Abstreifer verfügt, lösen Sie Montageschrauben der Abstreifer.
- ▶ Schieben Sie das Produkt auf die Führungsschiene.
- ▶ Wenn Sie eine Distanzplatte als Höhenausgleich verwenden, positionieren Sie die Distanzplatte auf dem Gehäuse des Produkts.
- ▶ Legen Sie die Montageschrauben lose an.
 - ▶ Stellen Sie sicher, dass das Produkt an der Anschlusskonstruktion anliegt.
- ▶ Schalten Sie das Produkt drucklos.
- ⇒ Das Produkt klemmt die Führungsschiene.
- ▶ Öffnen und schließen Sie das Produkt mindestens 10 Mal innerhalb von 10 s, damit es sich auf der Führungsschiene zentriert.
- ▶ Ziehen Sie die Montageschrauben des Produkts im geklemmten Zustand verspannungsfrei an.
- ▶ Ziehen Sie die Montageschrauben der Abstreifer an.



- 1 Montagegewinde
- 2 Druckluftanschluss (A)
- 3 Montageschraube
- 4 Distanzplatte (optional)

10.2 Produkt demontieren

- ▶ Führen Sie die Demontage in umgekehrter Reihenfolge durch.
- ▶ Wenn sich das Produkt nicht mehr durch Beaufschlagen mit Druckluft öffnen lässt, wenden Sie sich an den Kundenservice.

11 Inbetriebnahme

WARNUNG

- ▶ **Verletzungsgefahr durch unkontrollierte Bewegung**
- ▶ Ein Not-Aus der Gesamtmaschine und die damit einhergehende Notbremsung des Produkts können zur Verringerung der Haltekraft führen. Die daraus resultierende Fehlfunktion kann zu Verletzungen führen.
- ▶ Prüfen Sie nach einem Not-Aus die Betriebsbereitschaft des Produkts.
- ▶ Schalten Sie das Produkt drucklos.
 - ▶ Leiten Sie eine Kraft ein, die maximal der Haltekraft des Produkts entspricht.
 - ▶ Stellen Sie sicher, dass sich die Anschlusskonstruktion in diesem Zustand nicht bewegt.
- ⇒ Wenn sich die Anschlusskonstruktion bewegt, ist die Haltekraft nicht mehr gegeben.
- ▶ Nehmen Sie das Produkt wieder in Betrieb, wenn die Betriebsbereitschaft erfolgreich geprüft wurde.

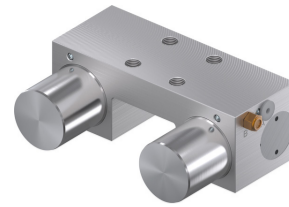
11.1 Betriebsbereitschaft prüfen

- ▶ Prüfen Sie alle Verbindungen und das Produkt visuell und akustisch auf Leckage.
- ▶ Prüfen Sie alle Montageschrauben auf das vorgeschriebene Anzugsmoment.
- ▶ Prüfen Sie, ob sich die Anschlusskonstruktion bei geöffnetem Produkt leicht bewegen lässt.
- ▶ Prüfen Sie, ob sich die Anschlusskonstruktion bei geschlossenem Produkt bis zur definierten Haltekraft bzw. Haltemoment nicht bewegen lässt.
 - ▶ Stellen Sie sicher, dass die zulässige Haltekraft nicht überschritten wird.
 - ▶ Beachten Sie das zugehörige Datenblatt auf unserer Internetseite.
 - ▶ Stellen Sie sicher, dass die Gewichtskraft der Anschlusskonstruktion bei vertikalen Anwendungen zur Prüfkraft addiert werden muss.
 - ⇒ Die aufzubringende Prüfkraft ist geringer als in horizontalen Anwendungen.
- ▶ Wenn eine der Prüfungen negativ ausfällt, wenden Sie sich an den Kundenservice.

12 Fehlerdiagnose

INFORMATION

- ▶ Entnehmen Sie die Übersicht möglicher Störungen und deren Abhilfen unserer Internetseite.
 - www.zimmer-group.com/de/lt-faq
- ▶ Wenden Sie sich bei Fragen an den Kundenservice.



Montage- und Betriebsanleitung
Series MKS/MKRS

Am Glockenloch 2
77866 Rheinau, Germany
+49 7844 9138 0
info@zimmer-group.com
www.zimmer-group.com

DDOC00060
Index j
EN / 2025-12-04

13 Wartung

HINWEIS

- ▶ **Sachschaden durch ungeeignete Reinigungsmittel**
- ▶ Dichtungen, Isolationen, Lackierungen und andere Oberflächen können durch lösungsmittelhaltige Reinigungsmittel beschädigt werden.
 - ▶ Stellen Sie sicher, dass keine Flüssigkeiten in das Produkt eindringen.
 - ▶ Verwenden Sie chemisch und biologisch neutrale Reinigungsmittel.

HINWEIS

- ▶ **Verschmutzung der Umgebung durch austretende Schmierstoffe**
- ▶ Durch bewegliche Maschinenteile können Schmierstoffe austreten. Dies kann zur Verschmutzung der Maschine, der Werkstücks und der Umwelt führen.
 - ▶ Entfernen Sie austretende Schmierstoffe unverzüglich und gründlich.

Das Produkt ist innerhalb der genannten Lebensdauer wartungsfrei.
Das Wartungsintervall kann sich unter folgenden Umständen reduzieren:

- Verschmutzte Umgebung
- Betrieb mit unzulässiger Druckluft
- Zulässiger Temperaturbereich nicht eingehalten
- Betrieb ohne oder mit verschmutztem Luftfilter
- Nicht der bestimmungsgemäßen Verwendung und den Leistungsdaten entsprechenden Einsatz
- ▶ Prüfen Sie das Produkt trotz genannter Wartungsfreiheit regelmäßig durch eine Sichtkontrolle auf Beschädigungen und Verschmutzung.
- ⇒ Eigenmächtiges Zerlegen und Zusammenbauen des Produkts kann zu Komplikationen führen, da teilweise spezielle Montagevorrichtungen benötigt werden. Für daraus resultierende Fehlfunktionen oder Schäden haftet die Zimmer Group GmbH nicht.

14 Außerbetriebsetzung/Entsorgung

WARNUNG

- ▶ **Verletzungsgefahr durch herausschleudernde Objekte**
- ▶ Bestimmte Komponenten stehen dauerhaft unter Federspannung. Bei der Demontage bestimmter Komponenten können Federn unkontrolliert herausspringen und schwere Verletzungen verursachen.

INFORMATION

- ▶ Erreicht das Produkt das Ende der Nutzungsphase, kann es komplett zerlegt und entsorgt werden.
 - ▶ Trennen Sie das Produkt komplett von der Energieversorgung.
 - ▶ Entsorgen Sie die Bestandteile entsprechend der Materialgruppen fachgerecht.
 - ▶ Beachten Sie ortsgültige Umwelt- und Entsorgungsvorschriften.

15 Konformitätserklärung

Im Sinne der Richtlinie 2006/42/EG über Maschinen (Anhang II 1 A)

Name und Anschrift des Herstellers:

Zimmer Group GmbH, Am Glockenloch 2, 77866 Rheinau, Germany, +49 7844 9138 0, www.zimmer-group.com

Hiermit erklären wir, dass die nachstehend beschriebenen Sicherheitsbauteile

Produktbezeichnung: Klemmelement mit Federenergiespeicher, pneumatisch
Serienbezeichnung: MKS/MKRS

in ihrer Konzeption und der von uns in Verkehr gebrachten Ausführung den Anforderungen der Richtlinie 2006/42/EG entsprechen.

Folgende harmonisierten Nomen wurden angewendet:

DIN EN ISO 12100:2011-03	Sicherheit von Maschinen -Allgemeine Leitsätze - Risikobeurteilung und Risikominderung
DIN EN ISO 13849-1/2	Sicherheit von Maschinen - Sicherheitsbezogene Teile von Steuerungen
DIN EN ISO 4414	Sicherheitstechnische Anforderungen an Pneumatik-Anlagen und deren Bauteile

Eine vollständige Liste der angewendeten Normen ist beim Hersteller einsehbar.

Michael Hemler
Bevollmächtigter für die Zusammenstellung der relevanten technischen Unterlage

Rheinau, den 12.05.2020
(Ort und Datum der Ausstellung)

Martin Zimmer
Martin Zimmer
(rechtsverbindliche Unterschrift)
Geschäftsführender Gesellschafter