

1 Mitgeltende Dokumente

HINWEIS



Lesen Sie die Montage- und Betriebsanleitung durch, bevor Sie das Produkt einbauen bzw. damit arbeiten. Die Montage- und Betriebsanleitung enthält wichtige Hinweise für Ihre persönliche Sicherheit. Sie muss von allen Personen gelesen und verstanden werden, die in irgendeiner Produktlebensphase mit dem Produkt arbeiten oder zu tun haben.



Die folgenden aufgeführten Dokumente stehen auf unserer Internetseite www.zimmer-group.com zum Download bereit:

- Montage- und Betriebsanleitung
 - Kataloge, Zeichnungen, CAD-Daten, Leistungsdaten
 - Informationen zum Zubehör
 - Technische Datenblätter
 - Allgemeine Geschäftsbedingungen (AGB), unter anderem Informationen zur Gewährleistung.
- ⇒ Nur die aktuell über die Internetseite bezogenen Dokumente besitzen Gültigkeit.

„Produkt“ ersetzt in dieser Montage- und Betriebsanleitung die Produktbezeichnung.

2 Sicherheitshinweise

VORSICHT



Verletzungsgefahr und Sachschaden bei Nichtbeachten

Das Produkt ist nach dem aktuellen Stand der Technik gebaut.

Gefahren können nur dann von dem Produkt ausgehen, wenn z. B.

- das Produkt nicht sachgerecht montiert, eingesetzt oder gewartet wird.
 - das Produkt nicht bestimmungsgemäß verwendet wird.
 - die örtlichen geltenden Vorschriften, Gesetze, Verordnungen oder Richtlinien nicht beachtet werden.
- Verwenden Sie das Produkt nur gemäß dieser Montage- und Betriebsanleitung und seiner technischen Daten. Änderungen bzw. Ergänzungen des bestimmungsgemäßen Gebrauchs sowie Veränderungen am Produkt, wie die folgenden Beispiele, bedürfen einer schriftlichen Genehmigung des Herstellers:
- Einsatz des Produkts unter extremen Bedingungen, wie z. B. aggressiven Flüssigkeiten oder abrasiven Stäuben
 - zusätzliche Bohrungen oder Gewinde
- ⇒ Für eventuelle Schäden bei einem nicht bestimmungsgemäßen Gebrauch haftet die Zimmer Group GmbH nicht. Das Risiko trägt allein der Betreiber.
- Stellen Sie sicher, dass bei allen Arbeiten am Produkt ein versehentliches Betätigen des Produkts ausgeschlossen ist.
 - Stellen Sie sicher, dass sich keine Fremdgegenstände im Arbeitsbereich befinden.
 - Halten Sie die Wartungsintervalle ein.
 - Passen Sie das Wartungsintervall des Produkts bei Einsatz unter extremen Bedingungen je nach Stärke der Verschmutzung an.

3 Bestimmungsgemäße Verwendung

HINWEIS



Das Produkt ist nur im Originalzustand, mit originalem Zubehör, ohne jegliche eigenmächtige Veränderung und innerhalb der vereinbarten Parametergrenzen und Einsatzbedingungen zu verwenden.

Eine andere oder darüber hinausgehende Verwendung gilt als nicht bestimmungsgemäß.

- Betreiben Sie das Produkt nur unter Beachtung der zugehörigen Montage- und Betriebsanleitung.
 - Betreiben Sie das Produkt nur in einem technischen Zustand, der den garantierten Parametern und Einsatzbedingungen entspricht.
- ⇒ Für eventuelle Schäden bei einer nicht bestimmungsgemäßen Verwendung haftet die Zimmer Group GmbH nicht. Das Risiko trägt allein der Betreiber.

INFORMATION



Das Produkt gilt nach DIN EN ISO 13849-1 als bewährtes Bauteil einer Steuerung.

Das Produkt ist nach DIN EN ISO 13849-1 in die Steuerungskategorie B sowie in die Steuerungskategorie 1 einzuordnen.

Mit einem Testkanal ist das Produkt nach DIN EN ISO 13849-1 in die Steuerungskategorie 2 einzuordnen.

Eine mehrkanalige Ansteuerung realisiert einen hohen Diagnosedeckungsgrad. Dadurch ist das Produkt nach DIN EN ISO 13849-1 in die Steuerungskategorie 3 oder höher einzuordnen.

- Der Klemmvorgang darf im statischen und im dynamischen Zustand erfolgen.
- Das Produkt ist ausschließlich für den Betrieb mit Hydrauliköl konzipiert.
- Das Produkt darf nur auf den von der Zimmer Group GmbH vorgegebenen Profilschienenführungen eingesetzt werden.
- Das Produkt ist zur Kraftaufnahme an linear bewegten Maschinenprodukten konzipiert.
- Das Produkt bietet keine Führungseigenschaften.
 - ⇒ Die Führung muss extern erfolgen.
- Das Produkt darf in folgenden Situationen nur mit zusätzlichen schutz- und steuerungstechnischen Maßnahmen verwendet werden:
 - in Einrichtungen, die der Beförderung von Personen dienen (z. B. Aufzüge)
 - in Fahrzeugen
 - unter Wasser oder in anderen Flüssigkeiten
 - in aggressiver Umgebung (z. B. in Verbindung mit Säuren)
 - in Berührung mit abrasiven Medien (z. B. Schleifstaub)
 - im Vakuum
 - in unmittelbarem Kontakt mit Lebensmitteln
 - in Bereichen mit explosionsfähiger Atmosphäre

4 Personenqualifikation

WARNUNG



Verletzungsgefahr und Sachschaden bei unzureichender Qualifikation

Wenn unzureichend qualifiziertes Personal Arbeiten am Produkt durchführt, können schwere Verletzungen und erheblicher Sachschaden verursacht werden.

- Lassen Sie alle Arbeiten am Produkt nur von qualifiziertem Personal durchführen.
- Lesen Sie das Dokument vollständig und stellen Sie sicher, dass Sie alles verstanden haben, bevor Sie mit dem Produkt arbeiten.
- Beachten Sie die landesspezifischen Unfallverhütungsvorschriften und die allgemeinen Sicherheitshinweise.

5 Produktbeschreibung

Produkte der Serie KBH dienen zum Klemmen und Bremsen auf Profilschienenführungen. Das Produkt ist im energielosen Zustand geöffnet.

Die Lauffläche der Führungsschiene wird durch das Produkt nicht beschädigt.

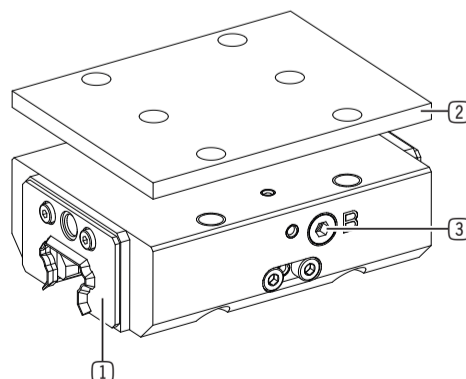
Das Produkt ist werksseitig auf das jeweilige Schienenmaß eingestellt.

In sauberen Umgebungen kann das Produkt auch ohne Abstreifer verwendet werden.

① Abstreifer

② Distanzplatte (optional)

③ Hydraulikanschluss (B)



6 Funktionsbeschreibung

Die Klemmkraft wird durch hydraulischen Druck erzeugt und über Kolben auf die Führungsschiene übertragen. Wird das Produkt mit hydraulischem Druck beaufschlagt, schließt es sich.



Montage- und Betriebsanleitung Serie KBH

Am Glockenloch 2
77866 Rheinau, Germany
+49 7844 9138 0
info@zimmer-group.com
www.zimmer-group.com

DDOC00080
Index g
DE / 09.12.2025

7 Technische Daten

B10d-Wert [Zyklen]	10 Mio.
Bremszyklen	bis zu 2000

INFORMATION



- Entnehmen Sie die Informationen dem technischen Datenblatt auf unserer Internetseite. Diese variieren innerhalb der Baureihe konstruktionsbedingt.

INFORMATION



- Die Haltekraft entspricht der Kraft, mit der das Produkt maximal belastet werden darf. Aufgrund der Steifigkeit des Produkts kommt es auch unterhalb der Haltekraft zu einer gewissen Verschiebung.
- Wenn bei der Anwendung besondere Anforderungen an die Steifigkeit gestellt werden, reduzieren Sie die Haltekraft bis zum Erreichen der geforderten Genauigkeit.

8 Zubehör/Lieferumfang

INFORMATION



Bei der Verwendung von nicht durch die Zimmer Group GmbH vertriebenem oder autorisiertem Zubehör kann die Funktion des Produkts nicht gewährleistet werden. Das Zubehör der Zimmer Group GmbH ist speziell auf die einzelnen Produkte zugeschnitten.

- Montageschrauben sind nicht im Lieferumfang enthalten.
- Je nach Höhe des Führungswagens wird eine Distanzplatte benötigt.
- Entnehmen Sie weitere Informationen zu optionalem und im Lieferumfang befindlichem Zubehör unserer Internetseite.

9 Transport/Lagerung/Konservierung

HINWEIS



Sachschaden bei Nichtbeachten

Wird der Klemmvorgang ausgelöst, ohne dass sich die Führungsschiene oder eine Transportsicherung zwischen den Klemmbacken befindet, kann das Produkt beschädigt werden.

- Trennen Sie das Produkt nur von der Energieversorgung, wenn sich die Führungsschiene oder eine Transportsicherung zwischen den Klemmbacken befindet.

- Transportieren und lagern Sie das Produkt ausschließlich in der Originalverpackung.
- Achten Sie beim Transport darauf, dass keine unkontrollierten Bewegungen stattfinden können, wenn das Produkt bereits an der übergeordneten Maschineneinheit montiert ist.
 - Prüfen Sie vor Inbetriebnahme und nach einem Transport alle Energie- und Kommunikationsverbindungen sowie alle mechanischen Verbindungen.
- Beachten Sie die folgenden Punkte bei längerer Lagerzeit des Produkts:
 - Halten Sie den Lagerort weitgehend staubfrei und trocken.
 - Vermeiden Sie Temperaturschwankungen.
 - Vermeiden Sie Wind, Zugluft und Kondenswasserbildung.
 - Vermeiden Sie direkte Sonneneinstrahlung.
- Reinigen Sie alle Komponenten, bis alle Verunreinigungen entfernt sind.
- Unterziehen Sie alle Komponenten einer Sichtkontrolle.
- Beseitigen Sie mögliche Korrosionsstellen fachgerecht.
- Verschließen Sie nicht benutzte Anschlüsse mit druckfesten Verschlüssen.

10 Montage

WARNUNG



Verletzungsgefahr durch unkontrollierte Bewegung

Verletzungsgefahr bei unkontrollierten Bewegungen der Maschine oder Anlage, in die das Produkt eingebaut werden soll.

- Schalten Sie die Energiezuführung der Maschine vor allen Arbeiten aus.
- Sichern Sie die Energiezuführung vor unbeabsichtigtem Einschalten.
- Überprüfen Sie die Maschine auf eventuell vorhandene Restenergie.

VORSICHT



Verletzungsgefahr und Sachschaden bei Nichtbeachten

Werden die Montageschrauben im nicht geklemmten Zustand angezogen, kann sich das Produkt verschieben und möglicherweise nicht die optimale Klemmkraft aufbringen.

Außerdem kann die Führungsschiene beschädigt werden.

- ⇒ Das Produkt kann seine Sicherheitsfunktion nicht erfüllen.
- Ziehen Sie die Montageschrauben ausschließlich im geklemmten Zustand an.

HINWEIS



Allgemeine Hinweise zur Montage

- Montieren Sie das Produkt nach den Vorgaben für Ebenheit an einer entsprechenden Anschraubfläche.
- Achten Sie auf eine ausreichend steife Anschlusskonstruktion.
- Achten Sie auf Sauberkeit der Anschlussflächen.
- Achten Sie auf die minimale Einschraubtiefe der Montageschrauben von 0,9 x Ø.
- Überprüfen Sie die zulässige Belastbarkeit der benötigten Schraubverbindungen nach VDI 2230.

HINWEIS



Sachschaden bei Nichtbeachten

Nicht sachgerecht befüllte Hydraulikanlagen können durch ungelöste Luft im Hydraulikmedium zur Zerstörung des Produkts führen.

- Verwenden Sie nur sachgerecht befüllte Hydraulikanlagen.
- Durch Beaufschlagung mit Druck ohne Führungsschiene, kann es zu Sachschäden am Produkt kommen.
- Beaufschlagung des Produkts nur im eingebauten Zustand mit Druck.

Bei der Verwendung von inkompatiblem Hydrauliköl kann es zu Funktionsstörungen kommen. Das Produkt ist werksseitig mit dem Hydrauliköl HLP 46 befüllt.

- Verwenden Sie nur Hydrauliköle, die mit HLP 46 mischbar sind.

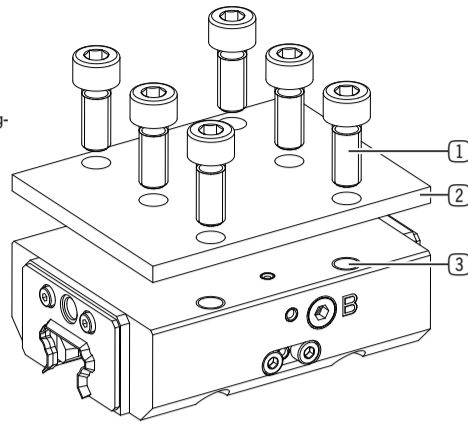
Montageanforderungen

Zulässige Ebenheitstoleranz [mm]	0,03
Zulässige Rauheit der Anspiegelung für O-Ring und Schneidring [mm]	Ra 1,6
Festigkeitsklasse der Montageschrauben	≥ 8.8

10.1 Produkt ausrichten

10.1.1 Produkt mit Anschlagkante ausrichten

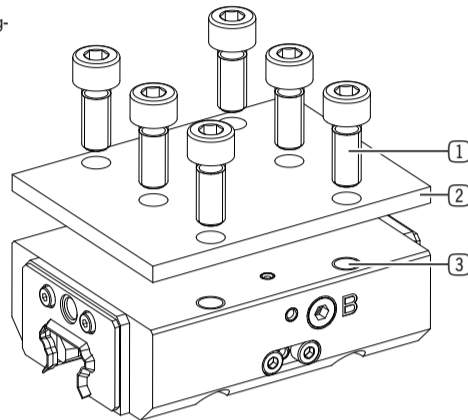
- ▶ Richten Sie das Produkt an der Anschlagkante der Anschlusskonstruktion aus.
- ▶ Montieren Sie das Produkt mit den Montageschrauben an der Anschlusskonstruktion.
- ▶ Wenn das Produkt über Abstreifer verfügt, lösen Sie die Montageschrauben der Abstreifer.
- ▶ Schieben Sie die Anschlusskonstruktion auf die Führungsschiene.
- ▶ Fahren Sie fort mit Kapitel „10.2 Produkt montieren“.



- ① Montageschraube
- ② Distanzplatte (optional)
- ③ Montagegewinde

10.1.2 Produkt ohne Anschlagkante ausrichten

- ▶ Wenn das Produkt über Abstreifer verfügt, lösen Sie die Montageschrauben der Abstreifer.
- ▶ Schieben Sie das Produkt zusammen mit dem Führungswagen auf die Führungsschiene.
- ▶ Montieren Sie die Anschlusskonstruktion.
 - ▶ Legen Sie die Montageschrauben lose an.
 - ▶ Stellen Sie sicher, dass das Produkt an der Anschlusskonstruktion anliegt.
- ▶ Prüfen Sie beidseitig den Abstand zwischen Kontaktprofil und Führungsschiene mit einer Fühlerlehre von 0,05 mm.
 - ⇒ Die Fühlerlehre muss auf beiden Seiten eintauchen.
 - ▶ Wenn die Fühlerlehre nicht auf beiden Seiten eintaucht, richten Sie das Produkt neu aus.
 - ▶ Wenn die Fühlerlehre auf beiden Seiten eintaucht, montieren Sie das Produkt mit den Montageschrauben an der Anschlusskonstruktion.
- ▶ Fahren Sie fort mit Kapitel „10.2 Produkt montieren“.



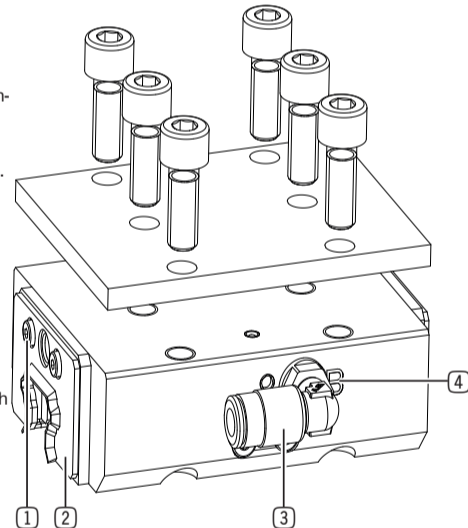
- ① Montageschraube
- ② Distanzplatte (optional)
- ③ Montagegewinde

10.2 Produkt montieren

INFORMATION

- ▶ Das Produkt verfügt über alternative Anschlüsse. Für die sichere Funktion des Produkts wird nur ein Anschluss benötigt.
 - ▶ Verschließen Sie nicht benutzte Anschlüsse mit druckfesten Verschlüssen.

- ▶ Ziehen Sie die Montageschrauben der Abstreifer an.
- ▶ Entfernen Sie den Verschluss an einem der Hydraulikanschlüsse B.
- ▶ Montieren Sie den Hydraulikanschluss in einem der Hydraulikanschlüsse B.
- ▶ Befüllen Sie die Hydraulikleitung.
- ▶ Verbinden Sie die Hydraulikleitung mit dem Hydraulikanschluss.
- ▶ Entlüften Sie das System
 - ▶ Lösen Sie den Verschlussstopfen auf der gegenüberliegenden Seite des Hydraulikanschlusses.
 - ▶ Lösen Sie den Hydraulikanschluss.
 - ▶ Befüllen Sie das System, bis an beiden Anschlüssen Öl austritt.
 - ▶ Schließen Sie den Verschlussstopfen.
 - ▶ Ziehen Sie den Hydraulikanschluss an.
 - ▶ Wischen Sie überschüssiges Öl mit einem fusselfreien Tuch weg.
 - ▶ Achten Sie darauf, dass sich kein Öl auf der Führungsschiene befindet.



- ① Montageschraube
- ② Abstreifer
- ③ Hydraulikanschluss
- ④ Hydraulikanschluss (B)

10.3 Produkt demontieren

- ▶ Führen Sie die Demontage in umgekehrter Reihenfolge durch.

11 Inbetriebnahme

- ▶ Prüfen Sie alle Verbindungen und das Produkt visuell und akustisch auf Leckage.
- ▶ Prüfen Sie alle Montageschrauben auf das vorgeschriebene Anzugsmoment.
- ▶ Prüfen Sie, ob sich die Anschlusskonstruktion bei geöffnetem Produkt leicht bewegen lässt.
- ▶ Prüfen Sie, ob sich die Anschlusskonstruktion bei geschlossenem Produkt bis zur definierten Haltekraft bzw. Haltemoment nicht bewegen lässt.
 - ▶ Stellen Sie sicher, dass die zulässige Haltekraft nicht überschritten wird.
 - ▶ Beachten Sie das zugehörige Datenblatt auf unserer Internetseite.
 - ▶ Stellen Sie sicher, dass die Gewichtskraft der Anschlusskonstruktion bei vertikalen Anwendungen zur Prüfkraft addiert werden muss.
 - ⇒ Die aufzubringende Prüfkraft ist geringer als in horizontalen Anwendungen.
- ▶ Wenn eine der Prüfungen negativ ausfällt, wenden Sie sich an den Kundenservice.

12 Fehlerdiagnose

INFORMATION

- ▶ Entnehmen Sie die Übersicht möglicher Störungen und deren Abhilfen unserer Internetseite.
 - www.zimmer-group.com/de/lt-faq
- ▶ Wenden Sie sich bei Fragen an den Kundenservice.



Montage- und Betriebsanleitung Serie KBH

Am Glockenloch 2
77866 Rheinau, Germany
+49 7844 9138 0
info@zimmer-group.com
www.zimmer-group.com

DDOC00080
Index g
DE / 09.12.2025

13 Wartung

HINWEIS



Sachschaden durch ungeeignete Reinigungsmittel

- ▶ Dichtungen, Isolationen, Lackierungen und andere Oberflächen können durch lösungsmittelhaltige Reinigungsmittel beschädigt werden.
 - ▶ Stellen Sie sicher, dass keine Flüssigkeiten in das Produkt eindringen.
 - ▶ Verwenden Sie chemisch und biologisch neutrale Reinigungsmittel.

Das Produkt ist innerhalb der genannten Lebensdauer wartungsfrei.

Das Wartungsintervall kann sich unter folgenden Umständen reduzieren:

- Verschmutzte Umgebung
- Betrieb mit unzulässigem Hydrauliköl
- Zulässiger Temperaturbereich nicht eingehalten
- Nicht der bestimmungsgemäßen Verwendung und den Leistungsdaten entsprechenden Einsatz
- ▶ Prüfen Sie das Produkt trotz genannter Wartungsfreiheit regelmäßig durch eine Sichtkontrolle auf Beschädigungen und Verschmutzung.
 - ▶ Führen Sie jährlich eine Sichtkontrolle der Abstreifer durch.
- ⇒ Eigenmächtiges Zerlegen und Zusammenbauen des Produkts kann zu Komplikationen führen, da teilweise spezielle Montagevorrichtungen benötigt werden. Für daraus resultierende Fehlfunktionen oder Schäden haftet die Zimmer Group GmbH nicht.

14 Außerbetriebsetzung/Entsorgung

INFORMATION



- ▶ Erreicht das Produkt das Ende der Nutzungsphase, kann es komplett zerlegt und entsorgt werden.
 - ▶ Trennen Sie das Produkt komplett von der Energieversorgung.
 - ▶ Entsorgen Sie die Bestandteile entsprechend der Materialgruppen fachgerecht.
 - ▶ Beachten Sie ortsgültige Umwelt- und Entsorgungsvorschriften.

15 Einbauerklärung

Im Sinne der Richtlinie 2006/42/EG über Maschinen (Anhang II 1 B)

Name und Anschrift des Herstellers:

Zimmer Group GmbH, Am Glockenloch 2, 77866 Rheinau, Germany, +49 7844 9138 0, www.zimmer-group.com

Hiermit erklären wir, dass die nachstehend beschriebene unvollständige Maschine

Produktbezeichnung: Klemm- und Bremsselement, hydraulisch

Serienbezeichnung: KBH

in ihrer Konzeption und der von uns in Verkehr gebrachten Ausführung den Anforderungen der Richtlinie über Maschinen, 2006/42/EG, Artikel 2g, Anhang VII,b - Anhang II,b entspricht.

Grundlegende Sicherheits- und Gesundheitsschutzanforderungen:

Nr. 1.1.2, Nr. 1.1.3, Nr. 1.1.5, Nr. 1.3.2, Nr. 1.3.4, Nr. 1.3.7, Nr. 1.5.3, Nr. 1.5.4, Nr. 1.5.8, Nr. 1.6.4, Nr. 1.7.1, Nr. 1.7.4

Folgende harmonisierten Nomen wurden angewendet:

DIN EN ISO 12100:2011-03 Sicherheit von Maschinen - Allgemeine Leitsätze - Risikobeurteilung und Risikominderung

DIN EN ISO 13849-1/-2 Sicherheit von Maschinen - Sicherheitsbezogene Teile von Steuerungen

DIN EN ISO 4413 Sicherheitstechnische Anforderungen an Hydraulikanlagen und deren Bauteile

Eine vollständige Liste der angewendeten Normen ist beim Hersteller einsehbar.

Michael Hemler

Rheinau, den 18.07.2018

Bevollmächtigter für die Zusammenstellung der relevanten technischen Unterlage

(Ort und Datum der Ausstellung)

Martin Zimmer
(rechtsverbindliche Unterschrift)
Geschäftsführender Gesellschafter