

## MONTAGE- UND BETRIEBSANLEITUNG

Energieelemente  
WER3000

DDOC00214

THE KNOW-HOW FACTORY

## Inhalt

1	Einleitung .....	3
1.1	Mitgeltende Dokumente .....	3
1.2	Hinweise und Darstellungen in der Anleitung .....	3
2	Sicherheitshinweise .....	4
3	Bestimmungsgemäße Verwendung .....	5
4	Personenqualifikation .....	5
4.1	Elektrofachpersonal .....	5
4.2	Fachpersonal .....	5
4.3	Unterrichtetes Personal .....	5
4.4	Servicepersonal .....	5
4.5	Zusätzliche Qualifikationen .....	5
5	Produktbeschreibung .....	6
5.1	Typenschild .....	7
5.2	Produktvarianten .....	7
6	Funktionsbeschreibung .....	7
7	Technische Daten .....	8
8	Zubehör/Lieferumfang .....	8
9	Transport/Lagerung/Konservierung .....	8
10	Montage .....	9
10.1	Stecker ausrichten .....	10
10.2	Produkt an WPR5000 montieren .....	12
10.2.1	Kontaktlose Energieelemente montieren .....	13
10.2.2	Hydraulische Energieelemente montieren .....	14
10.3	Produkt an WWR montieren .....	15
10.3.1	Kontaktlose Energieelemente montieren .....	17
10.3.2	Hydraulische Energieelemente montieren .....	19
10.4	Energiezuführung montieren .....	22
10.4.1	Elektrische Produkte .....	22
10.4.2	Fluidische Produkte .....	22
10.4.3	Pneumatische Produkte .....	22
10.5	Energieelemente kodieren .....	23
10.6	Schutzelemente montieren .....	24
10.7	Sensoren montieren .....	25
11	Wartung .....	26
12	Außerbetriebsetzung/Entsorgung .....	27
13	RoHS-Erklärung .....	28
14	Einbauerklärung (Maschinenrichtlinie) .....	29
15	Einbauerklärung .....	30
16	Konformitätserklärung .....	31

## 1 Einleitung

### 1.1 Mitgelieferte Dokumente

#### HINWEIS



Lesen Sie die Anleitung durch, bevor Sie das Produkt einbauen bzw. damit arbeiten.

Die Anleitung enthält wichtige Hinweise für Ihre persönliche Sicherheit. Sie muss von allen Personen gelesen und verstanden werden, die in irgendeiner Produktlebensphase mit dem Produkt arbeiten oder zu tun haben.



Die folgenden aufgeführten Dokumente stehen auf unserer Internetseite [www.zimmer-group.com](http://www.zimmer-group.com) zum Download bereit:

- Anleitung
  - Kataloge, Zeichnungen, CAD-Daten, Leistungsdaten
  - Informationen zum Zubehör
  - Technische Datenblätter
  - Allgemeine Geschäftsbedingungen (AGB), unter anderem Informationen zur Gewährleistung.
- ⇒ Nur die aktuell über die Internetseite bezogenen Dokumente besitzen Gültigkeit.

„Produkt“ ersetzt in dieser Anleitung die Produktbezeichnung auf der Titelseite.

### 1.2 Hinweise und Darstellungen in der Anleitung

#### GEFAHR



Dieser Hinweis warnt vor einer unmittelbar drohenden Gefahr für die Gesundheit und das Leben von Personen. Die Missachtung dieser Hinweise führt zu schweren Verletzungen, auch mit Todesfolge.

- ▶ Beachten Sie unbedingt die beschriebenen Maßnahmen zur Vermeidung dieser Gefahren.
- ⇒ Die Warnsymbole richten sich nach der Art der Gefahr.

#### WARNUNG



Dieser Hinweis warnt vor einer möglichen gefährlichen Situation für die Gesundheit von Personen. Die Missachtung dieser Hinweise führt zu schweren Verletzungen oder gesundheitlichen Schäden.

- ▶ Beachten Sie unbedingt die beschriebenen Maßnahmen zur Vermeidung dieser Gefahren.
- ⇒ Die Warnsymbole richten sich nach der Art der Gefahr.

#### VORSICHT



Dieser Hinweis warnt vor einer möglichen gefährlichen Situation für Personen. Die Missachtung dieser Hinweise führt zu leichten, reversiblen Verletzungen.

- ▶ Beachten Sie unbedingt die beschriebenen Maßnahmen zur Vermeidung dieser Gefahren.
- ⇒ Die Warnsymbole richten sich nach der Art der Gefahr.

#### HINWEIS



Dieser Hinweis warnt vor möglichen Sach- oder Umweltschäden. Die Missachtung dieser Hinweise führt zu Schäden am Produkt oder der Umwelt.

- ▶ Beachten Sie unbedingt die beschriebenen Maßnahmen zur Vermeidung dieser Gefahren.
- ⇒ Die Warnsymbole richten sich nach der Art der Gefahr.

#### INFORMATION



In dieser Kategorie sind nützliche Tipps für einen effizienten Umgang mit dem Produkt enthalten. Deren Nichtbeachtung führt zu keinen Schäden am Produkt. Diese Informationen enthalten keine gesundheits- und arbeitschutzrelevanten Angaben.

## 2 Sicherheitshinweise

### VORSICHT



#### Verletzungsgefahr und Sachschaden bei Nichtbeachten

Das Produkt ist nach dem aktuellen Stand der Technik gebaut.

Gefahren können nur dann von dem Produkt ausgehen, wenn z. B.

- das Produkt nicht sachgerecht montiert, eingesetzt oder gewartet wird.
- das Produkt nicht bestimmungsgemäß verwendet wird.
- die örtlichen geltenden Vorschriften, Gesetze, Verordnungen oder Richtlinien nicht beachtet werden.
- ▶ Verwenden Sie das Produkt nur gemäß dieser Anleitung und seiner technischen Daten. Änderungen bzw. Ergänzungen des bestimmungsgemäßen Gebrauchs sowie Veränderungen am Produkt, wie die folgenden Beispiele, bedürfen einer schriftlichen Genehmigung des Herstellers:
  - Einsatz des Produkts unter extremen Bedingungen, wie z. B. aggressiven Flüssigkeiten oder abrasiven Stäuben
  - zusätzliche Bohrungen oder Gewinde
- ⇒ Für eventuelle Schäden bei einem nicht bestimmungsgemäßen Gebrauch haftet die Zimmer Group GmbH nicht. Das Risiko trägt allein der Betreiber.
- ▶ Stellen Sie sicher, dass die Energiezuführung unterbrochen ist, bevor Sie das Produkt montieren, einstellen, umrüsten, warten oder reparieren.
- ▶ Stellen Sie sicher, dass bei allen Arbeiten am Produkt ein versehentliches Betätigen des Produkts ausgeschlossen ist.
- ▶ Erledigen Sie Wartungs-, Umbau- oder Anbauarbeiten nach Möglichkeit außerhalb des Gefahrenbereiches der Maschine.
- ▶ Greifen Sie nicht in den Arbeitsbereich des Produkts.
- ▶ Halten Sie die vorgeschriebenen Wartungsintervalle ein.
- ▶ Passen Sie das Wartungsintervall des Produkts bei Einsatz unter extremen Bedingungen je nach Stärke der Verschmutzung an.
- ▶ Prüfen Sie die Vollständigkeit und die Anzugsmomente aller Montageschrauben.

### 3 Bestimmungsgemäße Verwendung

#### HINWEIS



#### Sachschaden und Funktionsstörung bei Nichtbeachten

Das Produkt ist nur im Originalzustand, mit originalem Zubehör, ohne jegliche eigenmächtige Veränderung und innerhalb der vereinbarten Parametergrenzen und Einsatzbedingungen zu verwenden.

Eine andere oder darüber hinausgehende Verwendung gilt als nicht bestimmungsgemäß.

- ▶ Betreiben Sie das Produkt nur unter Beachtung der zugehörigen Anleitung.
  - ▶ Betreiben Sie das Produkt nur in einem technischen Zustand, der den garantierten Parametern und Einsatzbedingungen entspricht.
- ⇒ Für eventuelle Schäden bei einer nicht bestimmungsgemäßen Verwendung haftet die Zimmer Group GmbH nicht. Das Risiko trägt allein der Betreiber.

- Das Produkt wird bestimmungsgemäß in geschlossenen Räumen eingesetzt.
- Das Produkt ist zur industriellen Anwendung bestimmt.
- Das Produkt ist nicht für den Einsatz unter explosionsgefährdeter Atmosphäre geeignet.
- Das Produkt wird am Werkzeugwechsler montiert und dient der Medienübertragung.

### 4 Personenqualifikation

#### WARNUNG



#### Verletzungsgefahr und Sachschaden bei unzureichender Qualifikation

Wenn unzureichend qualifiziertes Personal Arbeiten am Produkt durchführt, können schwere Verletzungen und erheblicher Sachschaden verursacht werden.

- ▶ Lassen Sie alle Arbeiten am Produkt nur von qualifiziertem Personal durchführen.
- ▶ Lesen Sie das Dokument vollständig und stellen Sie sicher, dass Sie alles verstanden haben, bevor Sie mit dem Produkt arbeiten.
- ▶ Beachten Sie die landesspezifischen Unfallverhütungsvorschriften und die allgemeinen Sicherheitshinweise.

Die folgenden Qualifikationen sind Voraussetzung für die verschiedenen Arbeiten am Produkt.

#### 4.1 Elektrofachpersonal

Elektrofachpersonal ist aufgrund der fachlichen Ausbildung, Kenntnisse und Erfahrungen in der Lage, Arbeiten an elektrischen Anlagen auszuführen, mögliche Gefahren zu erkennen und zu vermeiden und kennt die relevanten Normen und Bestimmungen.

#### 4.2 Fachpersonal

Fachpersonal ist aufgrund der fachlichen Ausbildung, Kenntnisse und Erfahrungen in der Lage, die übertragenen Arbeiten auszuführen, mögliche Gefahren zu erkennen und zu vermeiden und kennt die relevanten Normen und Bestimmungen.

#### 4.3 Unterwiesenes Personal

Unterwiesenes Personal wurde in einer Schulung durch den Betreiber über die Aufgaben und möglichen Gefahren bei unsachgemäßem Verhalten unterrichtet.

#### 4.4 Servicepersonal

Servicepersonal ist aufgrund der fachlichen Ausbildung, Kenntnisse und Erfahrungen in der Lage, die übertragenen Arbeiten auszuführen und mögliche Gefahren zu erkennen und zu vermeiden.

#### 4.5 Zusätzliche Qualifikationen

Personen, die mit dem Produkt arbeiten, müssen mit den gültigen Sicherheitsvorschriften und Gesetzen sowie den in diesem Dokument genannten Normen, Richtlinien und Gesetzen vertraut sein.

Personen, die mit dem Produkt arbeiten, müssen die betrieblich erteilte Berechtigung besitzen, dieses Produkt in Betrieb zu nehmen, zu programmieren, zu parametrieren, zu bedienen, zu warten und auch außer Betrieb zu nehmen.

## 5 Produktbeschreibung

### INFORMATION



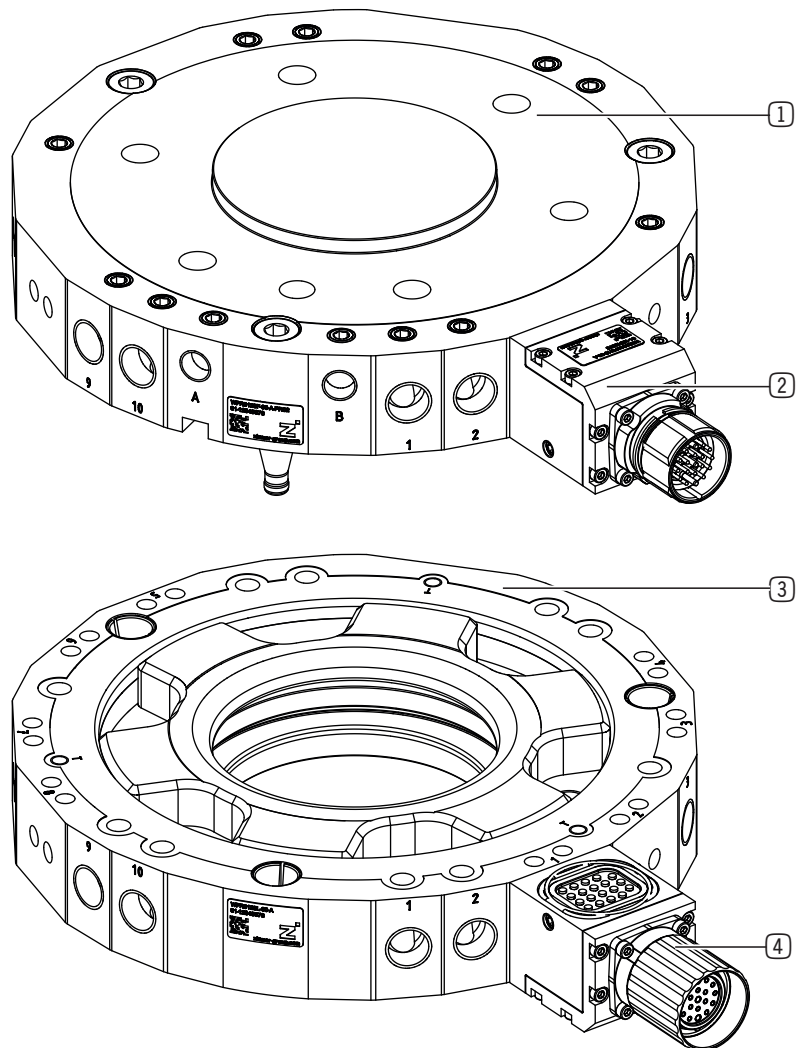
- ▶ Entnehmen Sie Informationen zu passenden Baugrößen von Werkzeugwechslern dem technischen Datenblatt auf unserer Internetseite.
- ▶ Wenden Sie sich bei Fragen an den Kundenservice.

Das Festteil des Produkts befindet sich immer roboterseitig, das Losteil immer werkzeugseitig.

Festteil und Losteil können durch die Kennzeichnung auf dem Typenschild unterschieden werden:

- Festteil: WERxxxxF
- Losteil: WERxxxxL

Beispiel: WPR5000 mit WER3000

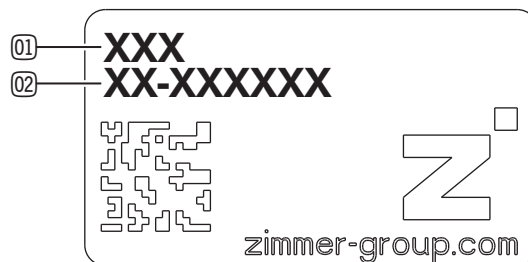


- ① Festteil des Werkzeugwechslers
- ② Festteil des Energieelements
- ③ Losteil des Werkzeugwechslers
- ④ Losteil des Energieelements

## 5.1 Typenschild

Am Produkt ist ein Typenschild angebracht.

- ① Artikelnummer
- ② Rückmeldenummer



## 5.2 Produktvarianten

### INFORMATION



- ▶ Entnehmen Sie die Informationen zu Produktvarianten und deren Kompatibilität unserer Internetseite.
- ▶ Wenden Sie sich bei Fragen an den Kundenservice.

## 6 Funktionsbeschreibung

Die Produkte übertragen Medien vom Roboter zum Werkzeug.

Je nach Produktvariante sind sie für die Übertragung von Fluiden oder elektrischer Energie geeignet.

## 7 Technische Daten

### INFORMATION



- ▶ Entnehmen Sie die Informationen dem technischen Datenblatt oder dem Konfigurator auf unserer Internetseite.

Diese variieren innerhalb der Baureihe konstruktionsbedingt.

## 8 Zubehör/Lieferumfang

### INFORMATION



Bei der Verwendung von nicht durch die Zimmer Group GmbH vertriebenem oder autorisiertem Zubehör kann die Funktion des Produkts nicht gewährleistet werden. Das Zubehör der Zimmer Group GmbH ist speziell auf die einzelnen Produkte zugeschnitten.

- ▶ Entnehmen Sie Informationen zu optionalem und im Lieferumfang befindlichem Zubehör unserer Internetseite.

## 9 Transport/Lagerung/Konservierung

- ▶ Transportieren und lagern Sie das Produkt ausschließlich in der Originalverpackung.
- ▶ Achten Sie beim Transport darauf, dass keine unkontrollierten Bewegungen stattfinden können, wenn das Produkt bereits an der übergeordneten Maschineneinheit montiert ist.
  - ▶ Prüfen Sie vor Inbetriebnahme und nach einem Transport alle Energie- und Kommunikationsverbindungen sowie alle mechanischen Verbindungen.
- ▶ Beachten Sie die folgenden Punkte bei längerer Lagerzeit des Produkts:
  - ▶ Halten Sie den Lagerort weitgehend staubfrei und trocken.
  - ▶ Vermeiden Sie Temperaturschwankungen.
  - ▶ Vermeiden Sie Wind, Zugluft und Kondenswasserbildung.
  - ▶ Vermeiden Sie direkte Sonneneinstrahlung.
- ▶ Reinigen Sie alle Komponenten, bis alle Verunreinigungen entfernt sind.
- ▶ Unterziehen Sie alle Komponenten einer Sichtkontrolle.
- ▶ Entfernen Sie Fremdkörper.
- ▶ Beseitigen Sie mögliche Korrosionsstellen fachgerecht.
- ▶ Verschließen Sie elektrische Anschlüsse mit geeigneten Abdeckungen.

## 10 Montage

### GEFAHR



#### Lebensgefahr durch elektrische Spannung

Bei elektrischen Produkten besteht durch freiliegende, permanent energieführende Kontakte Verletzungsgefahr.

- ▶ Montieren Sie das Loseil elektrischer Produkte niemals am Festteil eines Werkzeugwechslers.
- ▶ Schalten Sie die elektrische Energiezuführung vor dem Entkoppeln und im entkoppelten Zustand ab.
- ▶ Stellen Sie sicher, dass die Energiezuführung unterbrochen ist, bevor Sie das Produkt montieren, umrüsten, warten oder reparieren.

### WARNUNG



#### Verletzungsgefahr durch unkontrollierte Bewegungen

Verletzungsgefahr bei unkontrollierten Bewegungen der Maschine oder Anlage, in die das Produkt eingebaut werden soll.

- ▶ Schalten Sie die Energiezuführung der Maschine vor allen Arbeiten aus.
- ▶ Sichern Sie die Energiezuführung vor unbeabsichtigtem Einschalten.
- ▶ Überprüfen Sie die Maschine auf eventuell vorhandene Restenergie.

### WARNUNG



#### Verletzungsgefahr durch Quetschen

Beim Koppeln kann es zu Quetschverletzungen kommen.

- ▶ Halten Sie immer einen ausreichenden Sicherheitsabstand ein.

### HINWEIS



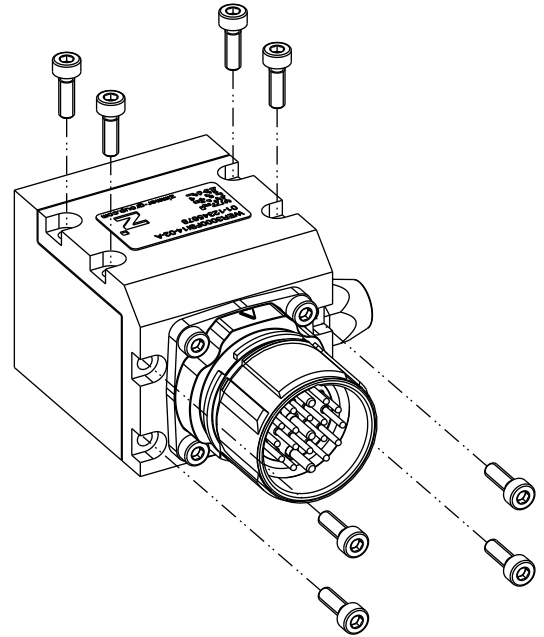
#### Funktionsstörung bei Nichtbeachten

- ▶ Schalten Sie die elektrische Energiezuführung vor dem Entkoppeln und im entkoppelten Zustand ab.
- ▶ Beachten Sie das technische Datenblatt bei pneumatischen Produkten.

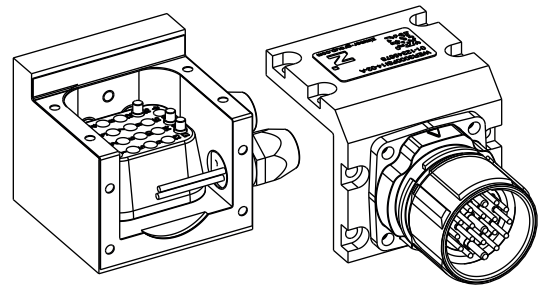
## 10.1 Stecker ausrichten

Der Steckerabgang des Produkts ist im Auslieferungszustand radial ausgerichtet.

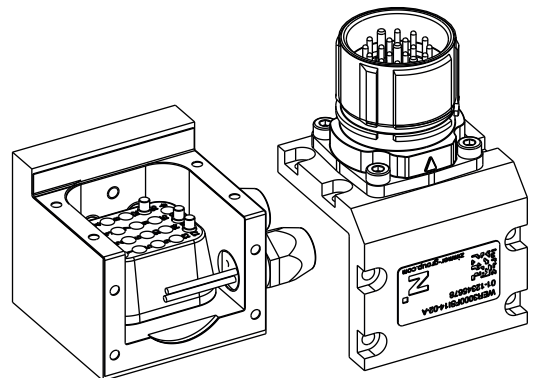
- ▶ Entfernen Sie alle Montageschrauben am Winkel.
- ▶ Bewahren Sie die Montageschrauben sorgfältig auf.



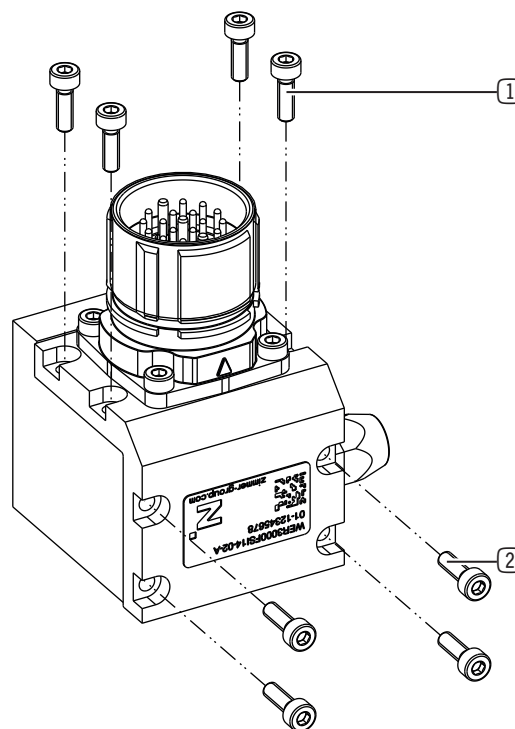
- ▶ Lösen Sie den Winkel vorsichtig vom Gehäuse.
- ▶ Achten Sie bei den nachfolgenden Arbeitsschritten darauf, interne Verkabelungen nicht zu beschädigen.



- ▶ Drehen Sie den Winkel, sodass der Steckerabgang axial ausgerichtet ist.
- ▶ Führen Sie Winkel und Gehäuse in dieser Position wieder zusammen.



- ▶ Montieren Sie den Winkel mit den Montageschrauben am Gehäuse.
- ▶ Ziehen Sie die Montageschrauben A verspannungsfrei an.
  - ▶ Beachten Sie das Anzugsmoment von 0,6 Nm.
- ▶ Ziehen Sie die Montageschrauben B verspannungsfrei an.
  - ▶ Beachten Sie das Anzugsmoment von 0,6 Nm.



① Montageschraube B

② Montageschraube A

## 10.2 Produkt an WPR5000 montieren

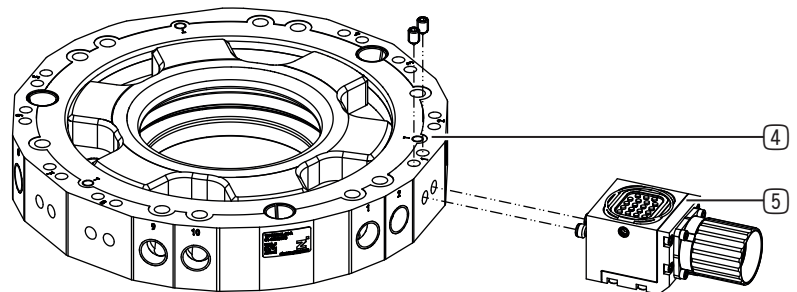
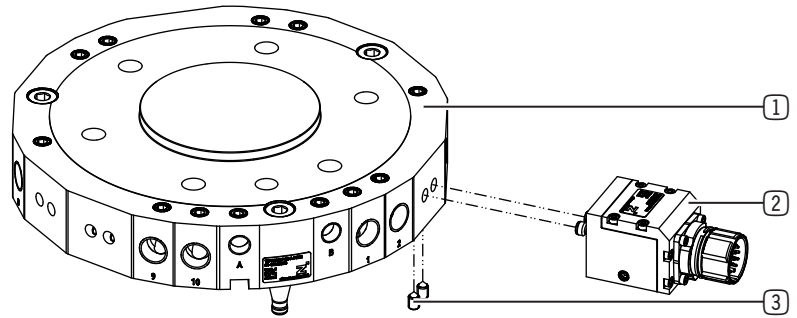
### INFORMATION



- ▶ Montieren Sie die Energiezuführung bei elektrischen Produkten ggf., bevor Sie das Produkt am Werkzeugwechsler montieren.

Die Produkte können direkt an Werkzeugwechsler der Serie WPR5000 angebunden werden.

- ▶ Montieren Sie das Produkt über die Bolzen.
- ▶ Klemmen Sie das Produkt mit Gewindestiften.



- ① Festteil des Werkzeugwechslers
- ② Losteil des Werkzeugwechslers
- ③ Gewindestift
- ④ Festteil des Energieelements
- ⑤ Losteil des Energieelements

## 10.2.1 Kontaktlose Energieelemente montieren

### INFORMATION



► Beachten Sie, dass bei der Montage bestimmter Produktvarianten abhängig von der Position (links/rechts) der äußere Bolzen getauscht werden muss.

Folgende Produktvarianten sind betroffen:

- WER3000FSI08-18-A
- WER3000LSI08-18-A
- WER3000FIL01-18-A
- WER3000LIL01-18-A

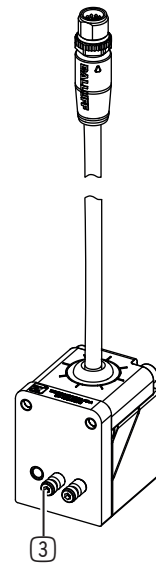
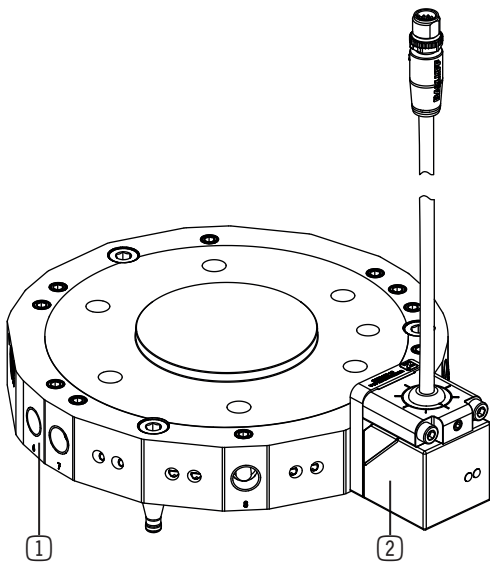
► Entnehmen Sie weitere Informationen der Internetseite des Herstellers.

- [www.balluff.com](http://www.balluff.com)

Artikelnummer der Zimmer Group GmbH	Artikelnummer des Herstellers
WER3000FSI08-18-A	BIC007J
WER3000LSI08-18-A	BIC007K
WER3000FIL01-18-A	BIC007F
WER3000LIL01-18-A	BIC007H

Die Abbildung zeigt beispielhaft die Positionierung der Bolzen.

► Beachten Sie, dass bei der Serie WPR5000 keine weiteren Produkte neben kontaktlosen Produkten montiert werden können.



- ① WPR5125F-00-A
- ② WER3000FSI08-18-A
- ③ Bolzen

## 10.2.2 Hydraulische Energieelemente montieren

### INFORMATION



Dieses Kapitel betrifft die Produkte WER3000FFL01-03-A und WER3000LFL01-03-A.

### WARNUNG



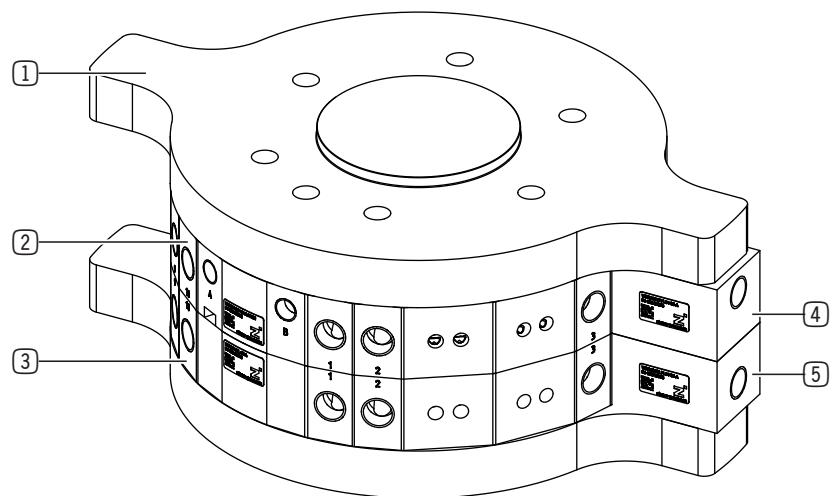
#### Verletzungsgefahr bei Nichtbeachten

Ab einem Betriebsdruck von 30 bar wirken hohe Kräfte, welche eine zusätzliche Abstützung oder Verriegelung der fluidischen Produkte erfordern.

- Abstützung am Roboter und am Werkzeug
- Pneumatische Verriegelung

⇒ Ohne entsprechende Maßnahmen kann es zur Leckage kommen.

- Achten Sie darauf, dass die hydraulischen Produkte in der Breite vollständig und nach außen mindestens 70 % abgedeckt sind.



- ① Abstützung
- ② Festteil des Werkzeugwechslers
- ③ Losteil des Werkzeugwechslers
- ④ Festteil des Energieelements
- ⑤ Losteil des Energieelements

### 10.2.2.1 Stärke der Abstützung ermitteln

#### INFORMATION



► Beachten Sie, dass die nachfolgend angegebene Höhe der Abstützung der Mindestanforderung entspricht.

Druck [bar]	Stärke der Abstützung [mm]	
	Stahl	Aluminium
30	3	4
50	5	7
100	6	8
150	7	10

### 10.3 Produkt an WWR montieren

#### INFORMATION

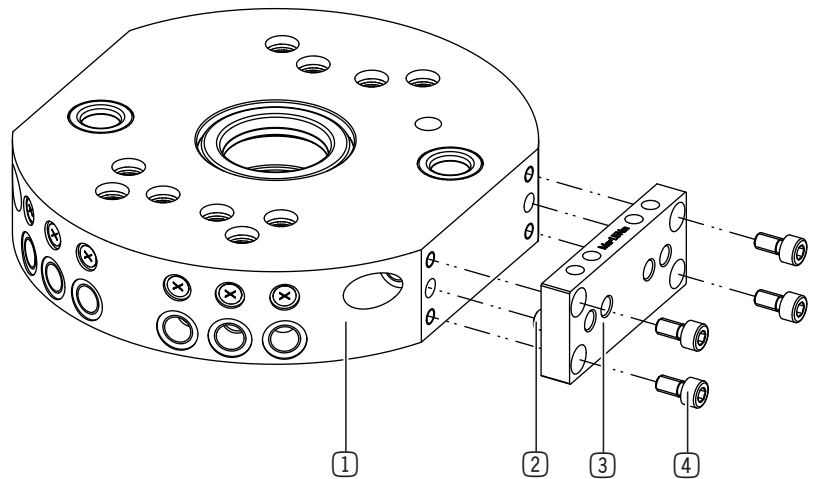


- ▶ Montieren Sie die Energiezuführung bei elektrischen Produkten ggf., bevor Sie das Produkt am Werkzeugwechsler montieren.

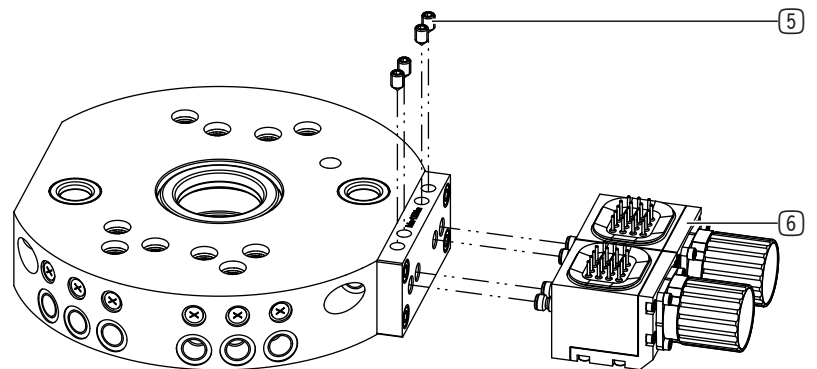
Für die Montage an Produkten der Serie WWR werden Adapterplatten benötigt.

Die nachfolgende Abbildung zeigt beispielhaft die Montage des Produkts am Werkzeugwechsler WWR125.

- ▶ Positionieren Sie die Adapterplatte mit den Zylinderstiften am Werkzeugwechsler.
  - ▶ Beachten Sie das maximale Anzugsmoment von 1,5 Nm.
- ▶ Montieren Sie die Adapterplatte mit den mitgelieferten Montageschrauben am Werkzeugwechsler.
- ▶ Montieren Sie das Produkt mit den Bolzen.
- ▶ Klemmen Sie das Produkt mit Gewindestiften.

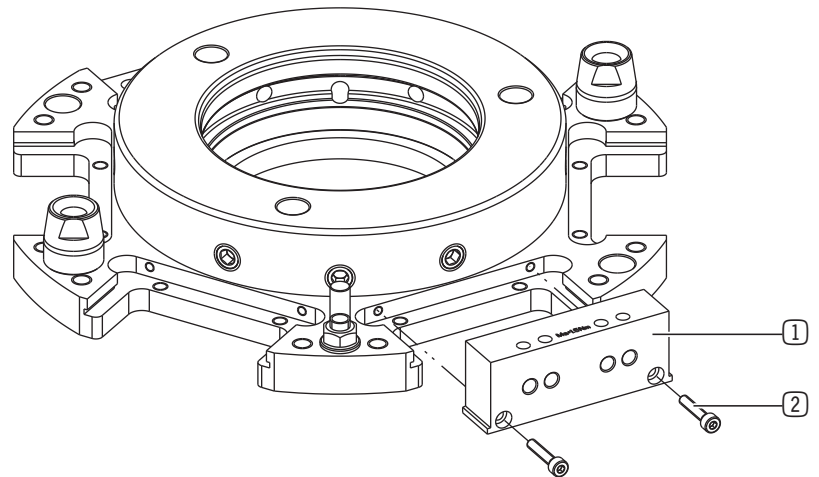


- ① Losteil des Werkzeugwechslers
- ② Zylinderstift
- ③ Adapterplatte
- ④ Montageschraube
- ⑤ Gewindesttift
- ⑥ Losteil des Energieelements

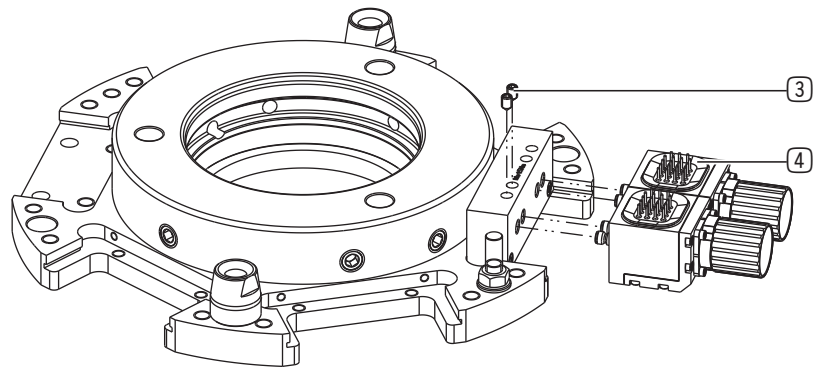


Die nachfolgende Abbildung zeigt beispielhaft die Montage des Produkts am Werkzeugwechsler WWR1160.

- ▶ Setzen Sie die gewählte Adapterplatte in die Führung am Werkzeugwechsler ein.
  - ▶ Beachten Sie das maximale Anzugsmoment von 1,5 Nm.
- ▶ Montieren Sie die Adapterplatte mit den mitgelieferten Montageschrauben am Werkzeugwechsler.
- ▶ Montieren Sie das Produkt mit den Bolzen.
- ▶ Klemmen Sie das Produkt mit Gewindestiften.



- ① Adapterplatte
- ② Montageschraube
- ③ Gewindesttift
- ④ Losteil des Energieelements



### 10.3.1 Kontaktlose Energieelemente montieren

#### INFORMATION



► Beachten Sie, dass bei der Montage bestimmter Produktvarianten abhängig von der Position (links/rechts) der äußere Bolzen getauscht werden muss.

Folgende Produktvarianten sind betroffen:

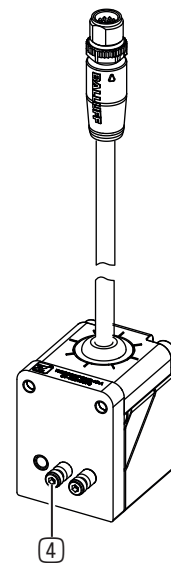
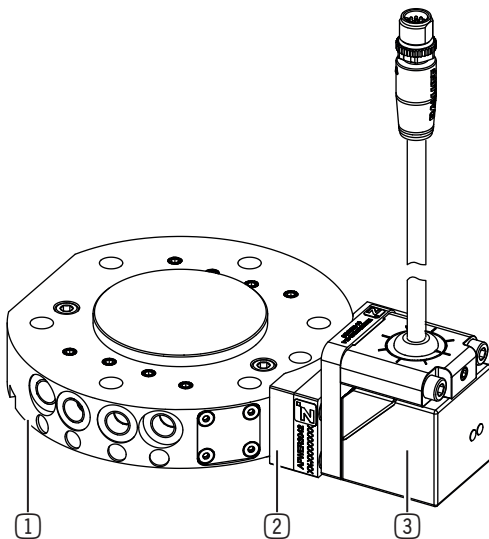
- WER3000FSI08-18-A
- WER3000LSI08-18-A
- WER3000FIL01-18-A
- WER3000LIL01-18-A

► Entnehmen Sie weitere Informationen der Internetseite des Herstellers.

- [www.balluff.com](http://www.balluff.com)

Artikelnummer der Zimmer Group GmbH	Artikelnummer des Herstellers
WER3000FSI08-18-A	BIC007J
WER3000LSI08-18-A	BIC007K
WER3000FIL01-18-A	BIC007F
WER3000LIL01-18-A	BIC007H

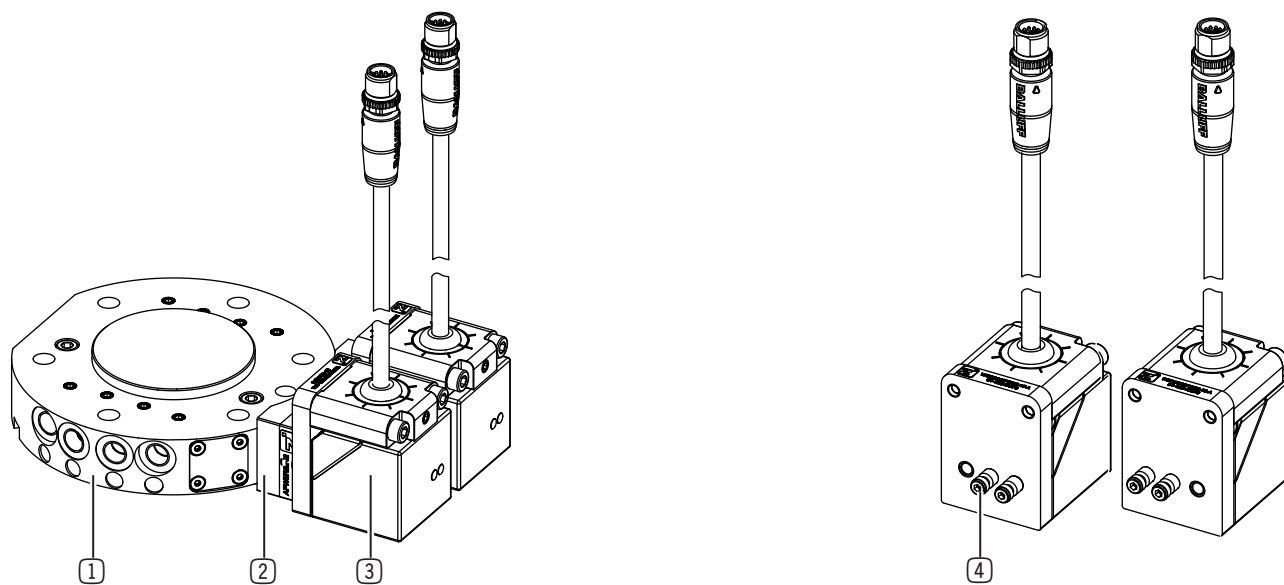
Die Abbildung zeigt beispielhaft die Positionierung der Bolzen für den Fall, dass nur ein Produkt montiert werden soll.



- ① WWR100F
- ② Adapterplatte
- ③ WER3000FSI08-18-A
- ④ Bolzen

Die Abbildung zeigt beispielhaft die Positionierung der Bolzen für den Fall, dass zwei Produkte montiert werden sollen.

► Achten Sie darauf, dass an der äußeren Bohrung am Produkt keine Bolzen positioniert sind.



- ① WWR100F
- ② Adapterplatte
- ③ WER3000FSI08-18-A
- ④ Bolzen

### 10.3.2 Hydraulische Energieelemente montieren

#### INFORMATION



Dieses Kapitel betrifft die Produkte WER3000FFL01-03-A und WER3000LFL01-03-A.

#### WARNUNG



#### Verletzungsgefahr bei Nichtbeachten

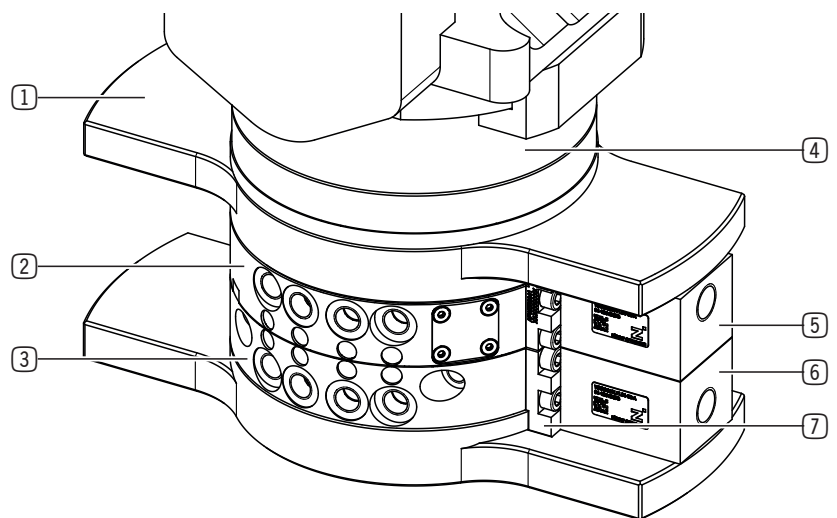
Ab einem Betriebsdruck von 30 bar wirken hohe Kräfte, welche eine zusätzliche Abstützung oder Verriegelung der fluidischen Produkte erfordern.

- Abstützung am Roboter und am Werkzeug
- Pneumatische Verriegelung

⇒ Ohne entsprechende Maßnahmen kann es zur Leckage kommen.

► Achten Sie darauf, dass die hydraulischen Produkte in der Breite vollständig und nach außen mindestens 70 % abgedeckt sind.

- ① Abstützung
- ② Festteil des Werkzeugwechslers
- ③ Losteil des Werkzeugwechslers
- ④ Roboter
- ⑤ Festteil des Energieelements
- ⑥ Losteil des Energieelements
- ⑦ Adapterplatte



#### INFORMATION



► Beachten Sie, dass in den nachfolgenden Tabellen die Stärke der Abstützung der Mindestanforderung entspricht.

#### 10.3.2.1 Stärke der Abstützung für die Baugröße WWR100 ermitteln

Adapterplatten: APWER3041, APWER3042			
Anzahl der Produkte	Druck [bar]	Stärke der Abstützung [mm]	
		Stahl	Aluminium
1	30	2	3
1	50	3	5
1	100	4	6
1	150	5	7
2	30	2	4
2	50	3	5
2	100	4	7
2	150	5	8

### 10.3.2.2 Stärke der Abstützung für die Baugröße WWR125 ermitteln

Adapterplatten: APWER3041, APWER3042			
Anzahl der Produkte	Druck [bar]	Stärke der Abstützung [mm]	
		Stahl	Aluminium
1	30	3	4
1	50	4	6
1	100	5	7
1	150	6	8
2	30	3	4
2	50	4	6
2	100	5	7
2	150	6	9
3	30	3	4
3	50	5	7
3	100	6	8
3	150	7	10
4	30	4	5
4	50	5	7
4	100	6	9
4	150	8	11

### 10.3.2.3 Stärke der Abstützung für die Baugröße WWR160 ermitteln

Adapterplatten: APWER3041, APWER3042			
Anzahl der Produkte	Druck [bar]	Stärke der Abstützung [mm]	
		Stahl	Aluminium
1	30	3	4
1	50	5	7
1	100	6	8
1	150	7	10
2	30	4	5
2	50	5	7
2	100	6	9
2	150	8	11
3	30	4	5
3	50	6	8
3	100	7	10
3	150	9	12
4	30	4	6
4	50	6	9
4	100	8	11
4	150	9	13

10.3.2.4 Stärke der Abstützung für die Baugrößen WWR1160 und WWR1200 ermitteln

Adapterplatte: APWER 3064			
Anzahl der Produkte	Druck [bar]	Stärke der Abstützung [mm]	
		Stahl	Aluminium
1	30	7	10
1	50	10	15
1	100	12	18
1	150	15	22
2	30	7	11
2	50	11	17
2	100	14	20
2	150	17	25
3	30	8	12
3	50	12	18
3	100	15	22
3	150	18	27
4	30	9	13
4	50	14	20
4	100	17	25
4	150	20	30

Adapterplatte: APWER 3062			
Anzahl der Produkte	Druck [bar]	Stärke der Abstützung [mm]	
		Stahl	Aluminium
1	30	5	7
1	50	7	11
1	100	8	14
1	150	10	16
2	30	6	9
2	50	8	14
2	100	10	17
2	150	12	20

## 10.4 Energiezuführung montieren

### 10.4.1 Elektrische Produkte

#### HINWEIS



#### Sachschaden und Funktionsstörung bei Nichtbeachten

Das am Produkt montierte Kabel kann einem Torsionswinkel von  $\pm 50^\circ$  ausgesetzt werden.

- ▶ Verlegen Sie das Kabel zugentlastet.
- ▶ Unterschreiten Sie den minimalen Biegeradius von 10 x Außendurchmesser nicht.
- ▶ Befestigen Sie frei hängende Kabel, um übermäßige Bewegungsbelastung oder Quetschungen zu vermeiden.
- ▶ Halten Sie die Kontakte der Energiezuführung trocken, sauber und unbeschädigt.

#### INFORMATION



- ▶ Montieren Sie die Energiezuführung bei elektrischen Produkten ggf., bevor Sie das Produkt am Werkzeugwechsler montieren.

#### INFORMATION



- ▶ Entnehmen Sie die Informationen zu Rundsteckverbindern dem technischen Datenblatt auf unserer Internetseite.

- ▶ Schließen Sie die Kabel mit einem Rundsteckverbinder am Produkt an.

### 10.4.2 Fluidische Produkte

#### INFORMATION



- ▶ Entnehmen Sie die Informationen zu Anschlussgewinden dem technischen Datenblatt auf unserer Internetseite.

- ▶ Verbinden Sie die Produkte mithilfe von Anschlussgewinden mit der Energieversorgung.
  - ▶ Achten Sie auf die korrekte Druckklasse bei der Auswahl geeigneter Schläuche.

### 10.4.3 Pneumatische Produkte

#### INFORMATION



- ▶ Entnehmen Sie die Informationen zu Anschlussgewinden dem technischen Datenblatt auf unserer Internetseite.

Pneumatische Produkte dichten im gekoppelten Zustand über die Vorspannung der Dichtung ab. Die Vorspannung wird durch definierte Abstände der Produkte zueinander gewährleistet.

- ▶ Verbinden Sie die Produkte mithilfe von Anschlussgewinden mit der Energieversorgung.
  - ▶ Achten Sie auf die korrekte Druckklasse bei der Auswahl geeigneter Schläuche.

## 10.5 Energieelemente kodieren

### INFORMATION

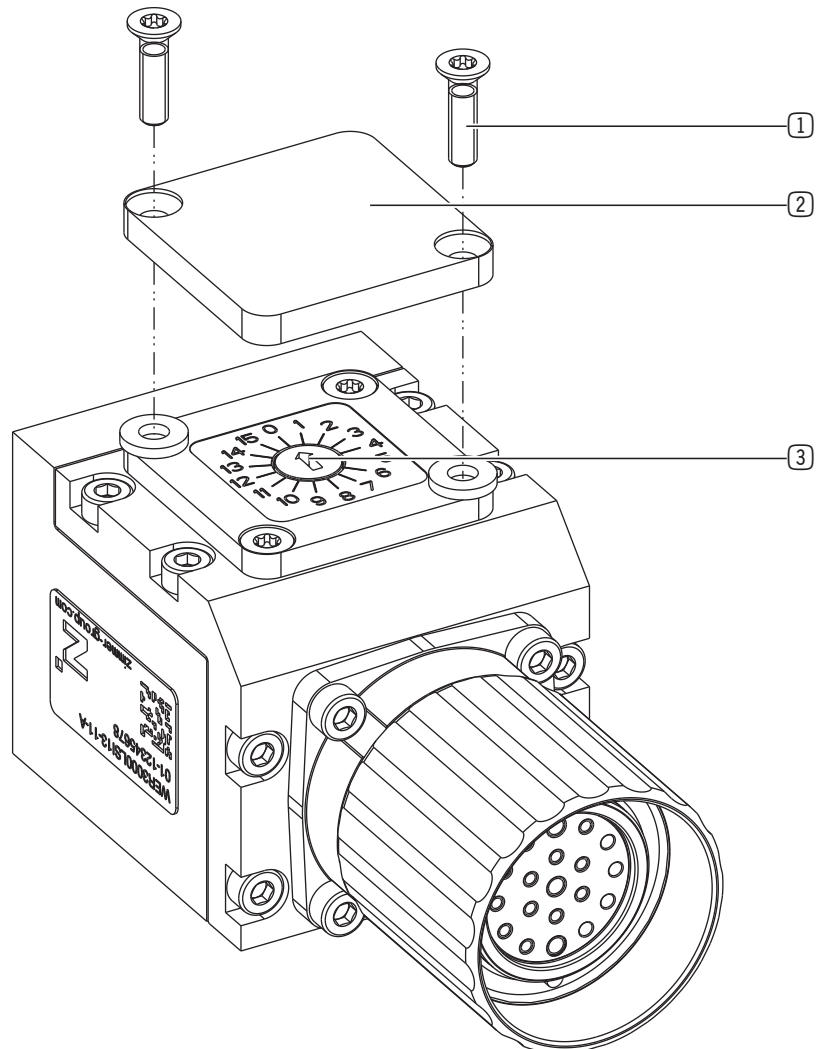


- ▶ Entnehmen Sie die Kodierungstabelle dem Schaltplan auf dem technischen Datenblatt auf unserer Internetseite.
- ▶ Entnehmen Sie die Pin-Nummern dem technischen Datenblatt auf unserer Internetseite.

Die Kodierung ermöglicht, unterschiedlich ausgerüstete Losteile durch eine fortlaufende Nummerierung zu unterscheiden.

Die Kodierung ist über die Kontakte 1 - 4 am Rundsteckverbinder binär auslesbar.

- ▶ Entfernen Sie die Montageschrauben.
- ▶ Entfernen Sie die Abdeckung.
- ▶ Stellen Sie den Drehschalter mit einem geeigneten Schlitzschraubendreher auf die entsprechende Nummer ein.
- ▶ Montieren Sie die Abdeckung mit den Montageschrauben wieder am Produkt.



- ① Montageschraube
- ② Abdeckung
- ③ Drehschalter

## 10.6 Schutzelemente montieren

### HINWEIS



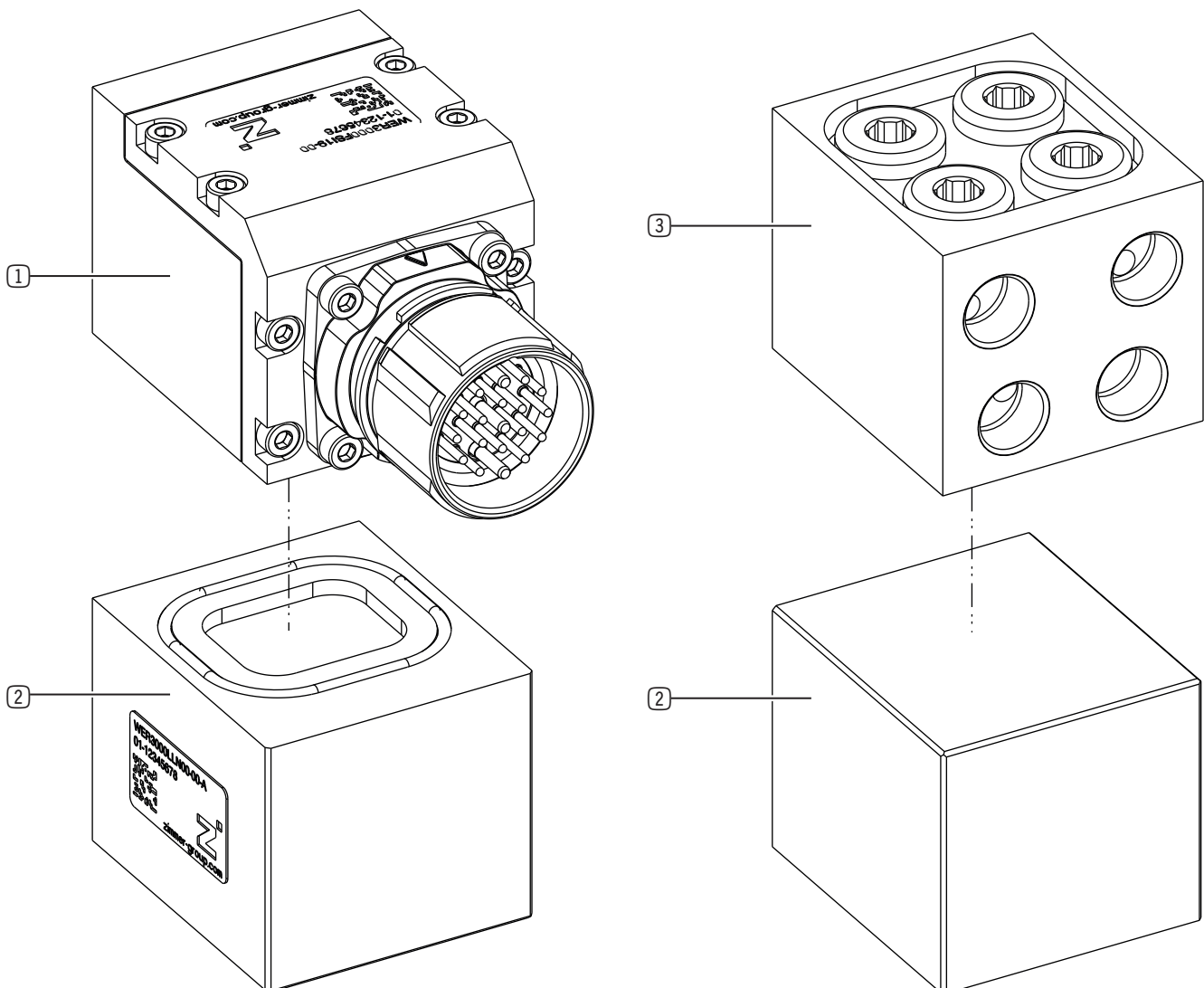
#### Sachschaden bei Nichtbeachten

Im entkoppelten Zustand liegen die Kontakte bzw. die Kontaktflächen frei. Zum Schutz von temporär ungenutzten Produkten werden Schutzelemente benötigt.

► Schützen Sie die Produkte im ungekoppelten Zustand vor Verschmutzungen aus der Umgebung.

Bei elektrischen Produkten muss die Seite mit der Tasche für die Kontakte in Richtung des Produkts zeigen, das es zu schützen gilt.

Bei pneumatischen Produkten muss die ebene Seite in Richtung des Produkts zeigen, das es zu schützen gilt.



- ① Elektrisches Festteil
- ② Schutzelement
- ③ Pneumatisches Festteil

## 10.7 Sensoren montieren

### HINWEIS



#### Sachschaden bei Nichtbeachten

Kabel müssen in ausreichender Länge verlegt werden.

- ▶ Stellen Sie sicher, dass die Kabel innerhalb der Bewegungsräume und Schwenkbereiche nicht geklemmt, gequetscht oder abgerissen werden können.

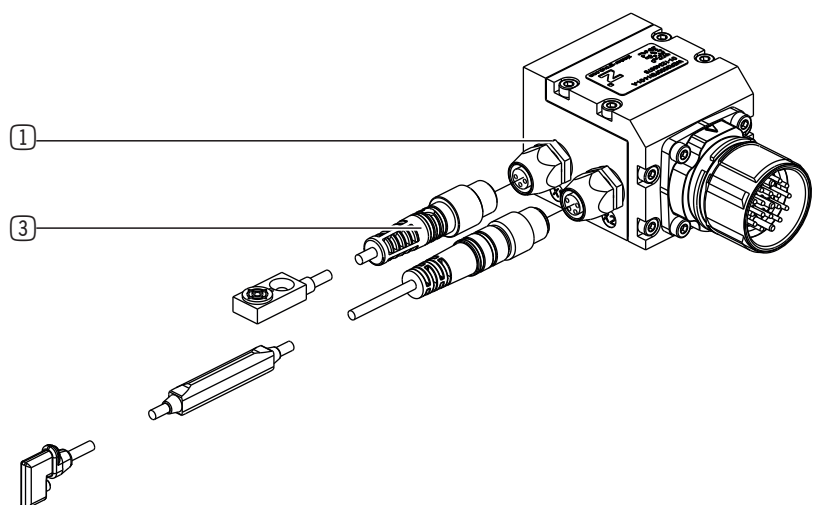
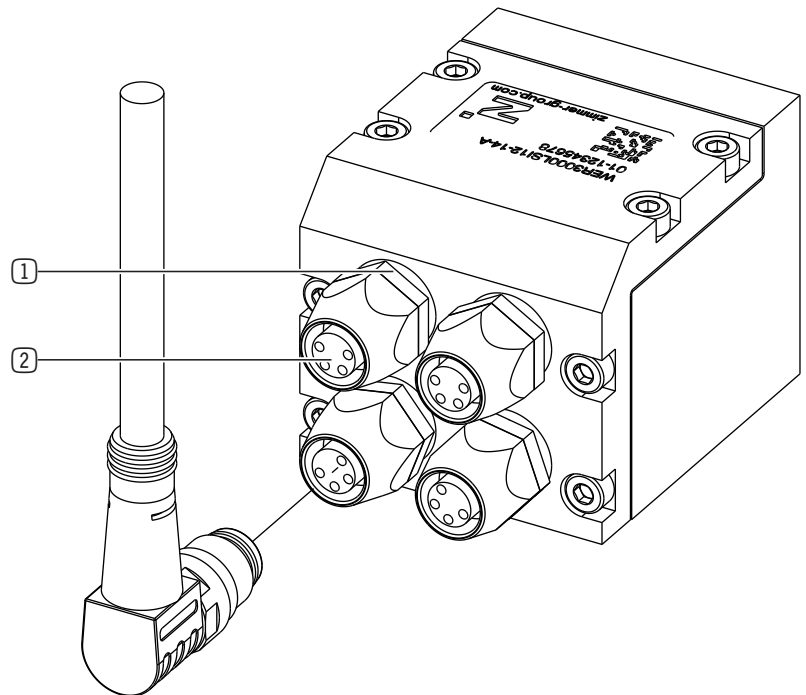
### INFORMATION



Bei den Produktvarianten WER3000FSI14-01-A und WER3000FSI14-02-A handelt es sich um Produkte mit direktem Anschluss für eine Kolbenstellungsabfrage und eine Loseil-vorhanden-Abfrage.

Die Ausrichtung der Rundsteckverbinder kann geändert werden.

- ▶ Lösen Sie die Kontermutter.
- ▶ Drehen Sie den Rundsteckverbinder auf die gewünschte Position.
- ▶ Ziehen Sie die Kontermutter wieder an.
- ▶ Montieren Sie die Sensoren.



- ① Kontermutter
- ② Rundsteckverbinder
- ③ Sensor

## 11 Wartung

### HINWEIS



#### Sachschaden durch Ausblasen mit Druckluft

Durch Ausblasen des Produkts mit Druckluft können Funktionsstörungen entstehen.

- ▶ Blasen Sie das Produkt niemals mit Druckluft aus.

### HINWEIS



#### Sachschaden durch ungeeignete Reinigungsmittel

Dichtungen, Isolationen, Lackierungen und andere Oberflächen können durch lösungsmittelhaltige Reinigungsmittel beschädigt werden.

- ▶ Stellen Sie sicher, dass keine Flüssigkeiten in das Produkt eindringen.
- ▶ Verwenden Sie chemisch und biologisch neutrale Reinigungsmittel.
- ▶ Verwenden Sie Reinigungsmittel, die als gesundheitlich unbedenklich eingestuft sind.
- ▶ Verwenden Sie zur Reinigung der Oberfläche weiche, fusselfreie Tücher.

Die Verwendung folgender Reinigungsmitteln ist strengstens untersagt:

- Aceton
- Waschbenzin
- Nitroverdünnung/Terpentinöl (Lösemittel)

### HINWEIS



#### Sachschaden durch scharfkantige Werkzeuge

Harte Bürsten, Pinsel oder Klingen können Kontakte und Dichtflächen beschädigen.

- ▶ Verwenden Sie keine scharfkantigen Werkzeuge zur Reinigung des Produkts.

### HINWEIS



#### Sachschaden bei Nichtbeachten

- ▶ Führen Sie bei pneumatischen und fluidischen Produkten regelmäßig eine Dichtigkeitskontrolle durch.
- ▶ Tauschen Sie undichte Bauteile umgehend aus.

Der wartungsfreie Betrieb des Produkts ist im Rahmen einer bestimmten Zyklenzahl gewährleistet.

Übertragungsart	Steckzyklen
Elektrisch mit Steckkontakten ≤ 15 A	1 Mio.
Elektrisch mit Steckkontakten > 15 A	100.000
Elektrisch mit Federkontakten ≤ 3 A	1 Mio.
Fluidisch mit Betriebsdruck bis max. 150 bar	1 Mio.
Pneumatisch	5 Mio.

- ▶ Beachten Sie, dass unter folgenden Umständen Schäden am Produkt auftreten können:
    - Betrieb mit unzulässiger Druckluft
    - Verschmutzte Umgebung
    - Nicht der bestimmungsgemäßen Verwendung und den Leistungsdaten entsprechender Einsatz
    - Zulässiger Temperaturbereich nicht eingehalten
  - ▶ Prüfen Sie das Produkt trotz genannter Wartungsfreiheit regelmäßig durch eine Sichtkontrolle auf Beschädigungen und Verschmutzung.
  - ▶ Lassen Sie Wartungsarbeiten, die mit einer Demontage des Produkts verbunden sind, nur vom Kundenservice durchführen.
- ⇒ Eigenmächtiges Zerlegen und Zusammenbauen des Produkts kann zu Komplikationen führen, da teilweise spezielle Montagevorrichtungen benötigt werden. Für daraus resultierende Fehlfunktionen oder Schäden haftet die Zimmer Group GmbH nicht.

## 12 Außerbetriebsetzung/Entsorgung

### INFORMATION



Erreicht das Produkt das Ende der Nutzungsphase, kann es komplett zerlegt und entsorgt werden.

- ▶ Trennen Sie das Produkt komplett von der Energiezuführung.
- ▶ Entsorgen Sie die Bestandteile entsprechend der Materialgruppen fachgerecht.
- ▶ Beachten Sie ortsgültige Umwelt- und Entsorgungsvorschriften.

### 13 RoHS-Erklärung

Im Sinne der EU-Richtlinie 2011/65/EU

**Name und Anschrift des Herstellers:**

Zimmer Group GmbH

📍 Am Glockenloch 2  
77866 Rheinau, Germany

☎ +49 7844 9138 0

✉ [info@zimmer-group.com](mailto:info@zimmer-group.com)

🌐 [www.zimmer-group.com](http://www.zimmer-group.com)

Hiermit erklären wir, dass die nachstehend beschriebene unvollständige Maschine

**Produktbezeichnung:** Energieelemente

**Typenbezeichnung:** WER3000

in ihrer Konzeption und der von uns in Verkehr gebrachten Ausführung den Anforderungen der Richtlinie entspricht.

Michael Hoch

Bevollmächtigter für die Zusammen-  
stellung der relevanten technischen  
Unterlagen

Rheinau, den 20.08.2021

(Ort und Datum der Ausstellung)


Martin Zimmer  
(rechtsverbindliche Unterschrift)  
Geschäftsführender Gesellschafter


## 14 Einbauerklärung (Maschinenrichtlinie)

Im Sinne der EG-Richtlinie 2006/42/EG über Maschinen (Anhang II 1 B)

### Name und Anschrift des Herstellers:

**Zimmer Group GmbH**

 Am Glockenloch 2  
77866 Rheinau, Germany

 +49 7844 9138 0

 [info@zimmer-group.com](mailto:info@zimmer-group.com)

 [www.zimmer-group.com](http://www.zimmer-group.com)

Hiermit erklären wir, dass die nachstehend beschriebene unvollständige Maschine

**Produktbezeichnung:** Energieelemente

**Typenbezeichnung:** WER3000

in ihrer Konzeption und der von uns in Verkehr gebrachten Ausführung den Anforderungen der Richtlinie über Maschinen, 2006/42/EG, Artikel 2g, Anhang VII,b - Anhang II,b entspricht.

Hiermit bestätigen wir, dass alle für das Produkt relevanten grundlegenden Sicherheits- und Gesundheitsschutzanforderungen beachtet und umgesetzt worden sind.

Eine vollständige Liste der angewendeten Normen ist beim Hersteller einsehbar.

Ferner erklären wir, dass die speziellen technischen Unterlagen gemäß Anhang VII Teil B dieser Richtlinie erstellt wurden. Wir verpflichten uns, den Marktaufsichtsbehörden auf begründetes Verlangen die speziellen Unterlagen zu der unvollständigen Maschine über unsere Dokumentationsabteilung in elektronischer Form zu übermitteln.

**Die Inbetriebnahme der unvollständigen Maschine ist so lange untersagt, bis festgestellt wurde, dass - soweit zutreffend - die Maschine, in die die o. g. unvollständige Maschine eingebaut werden soll, den Bestimmungen der Maschinenrichtlinie (2006/42/EG) entspricht und die EG-Konformitätserklärung gemäß Anhang II 1 A ausgestellt ist.**

Kurt Ross

Bevollmächtigter für die Zusammenstellung der relevanten technischen Unterlagen

Rheinau, den 20.08.2021

(Ort und Datum der Ausstellung)




Martin Zimmer  
(rechtsverbindliche Unterschrift)  
Geschäftsführender Gesellschafter


## 15 Einbauerklärung

Im Sinne der EU-Maschinenverordnung 2023/1230, Anhang V, Teil B

### Name und Anschrift des Herstellers:

#### Zimmer Group GmbH

 Am Glockenloch 2  
77866 Rheinau, Germany

 +49 7844 9138 0

 [info@zimmer-group.com](mailto:info@zimmer-group.com)

 [www.zimmer-group.com](http://www.zimmer-group.com)

Hiermit erklären wir, dass die nachstehend beschriebene unvollständige Maschine

**Produktbezeichnung:** Energieelemente

**Typenbezeichnung:** WER3000

in ihrer Konzeption und der von uns in Verkehr gebrachten Ausführung den Anforderungen der Verordnung 2023/1230, Artikel 3.10, Anhang III, Anhang IV Teil B, Anhang V Teil B entsprechen.

Eine vollständige Liste der angewendeten Normen und grundlegenden Sicherheits- und Gesundheitsschutzanforderungen ist beim Hersteller einsehbar.

**Die Inbetriebnahme der unvollständigen Maschine ist so lange untersagt, bis festgestellt wurde, dass - soweit zutreffend - die Maschine, in die die o. g. unvollständige Maschine eingebaut werden soll, den Bestimmungen der EU-Maschinenverordnung 2023/1230 entspricht und die EG-Konformitätserklärung gemäß Anhang V Teil A ausgestellt ist.**

Kurt Ross

Bevollmächtigter für die Zusammen-  
stellung der relevanten technischen  
Unterlagen

Rheinau, den 20.01.2027

(Ort und Datum der Ausstellung)



Martin Zimmer  
(rechtsverbindliche Unterschrift)  
Geschäftsführender Gesellschafter

## 16 Konformitätserklärung

Im Sinne der EG-Richtlinie 2014/35/EU (Niederspannungsrichtlinie)

### Name und Anschrift des Herstellers:

Zimmer Group GmbH

Am Glockenloch 2

77866 Rheinau, Germany

+49 7844 9138 0

[info@zimmer-group.com](mailto:info@zimmer-group.com)

[www.zimmer-group.com](http://www.zimmer-group.com)

Hiermit erklären wir, dass das nachstehend beschriebene Produkt

**Produktbezeichnung:** Energieelemente

**Typenbezeichnung:** WER3000FSI12-00, WER3000LSI12-00, WER3000FLA01-27-A, WER3000LLA01-27-A, WER3000FLA06-00, WER3000LLA06-00, WER3000FLA08-00, WER3000LLA08-00, WER3000FSI11-20-A, WER3000LSI11-20-A

in ihrer Konzeption und der von uns in Verkehr gebrachten Ausführung den Anforderungen der Richtlinie 2014/35/EU entsprechen.

Folgende harmonisierte Normen wurden angewendet:

DIN EN ISO 12100	Sicherheit von Maschinen - Allgemeine Gestaltungsleitsätze - Risikobeurteilung und Risikominderung
DIN EN 60204-1	Sicherheit von Maschinen - Elektrische Ausrüstung von Maschinen - Teil 1: Allgemeine Anforderungen

Eine vollständige Liste der angewendeten Normen ist beim Hersteller einsehbar.

Kurt Ross

Rheinau, den 20.08.2021

Bevollmächtigter für die Zusammenstellung der relevanten technischen Unterlagen

(Ort und Datum der Ausstellung)



Martin Zimmer  
(rechtsverbindliche Unterschrift)  
Geschäftsführender Gesellschafter