

MATCH

MONTAGE- UND BETRIEBSANLEITUNG

MATCH 2-Backen-Parallelgreifer
Serie LWR50L-24

MATCH 3-Backen-Zentrischgreifer
Serie LWR50L-25

DDOC01073

THE KNOW-HOW FACTORY



Parameter-Erklärung (Glossar)

Parameter	Erklärung
ActualPosition	Wert der aktuellen Position des Produkts [1/100 mm]
BasePosition	Äußere Backenposition Je nach Einsatz kann dies die Ruheposition oder die Arbeitsstellung sein.
ControlWord	Ansteuerung des Produkts Nur ein Bit darf im Word aktiv sein. Der Wert „0“ ist ebenfalls zulässig.
DeviceMode	Dient zur Auswahl von Greifprofilen und den zusätzlich vorhandenen Hilfsmodi im Produkt.
Diagnosis	Gibt bei Fehlern einen Diagnosecode aus, der mit der Fehlerliste verglichen werden kann.
Error	Fehler
GND	Abkürzung für Ground-Masseanschluss
PositionTolerance	Toleranzbereich für TeachPosition Der Wert des Parameters wirkt in beide Richtungen.
StatusWord	Liefert auf seinen Bits die wichtigsten Informationen über den Status des Produkts zurück an die Steuerung.
Teach/Adjust	Programmieren/Einstellen Mit diesem Signal kann je nach Greifertyp, die aktuelle Position der Greiferbacken als neue Werkstückposition eingelernt werden. Mit Adjust können die erreichbaren Endlagen der Greiferbacken definiert werden.
TeachPosition	Eigentliche Werkstückposition
Verfahrweg	Weg, den die Greiferbacken zurücklegen.
WorkpieceNo	Auswahl der im Produkt hinterlegten Werkstückrezepturen
WorkPosition	Innere Backenposition Je nach Einsatz kann dies die Endlage oder die Arbeitsstellung sein.

Inhalt

1	Mitgeltende Dokumente	5
1.1	Hinweise und Darstellungen in der Montage- und Betriebsanleitung	5
2	Sicherheitshinweise	6
3	Bestimmungsgemäße Verwendung	8
4	Personenqualifikation	8
5	Produktbeschreibung	9
5.1	Einsatzmöglichkeiten	10
5.2	Typenschild	10
5.3	Produktvarianten und Kompatibilität	10
6	Funktionsbeschreibung	11
6.1	LED-Anzeige	12
6.1.1	Status in LED-Anzeige	12
6.2	Sensorik	13
6.2.1	Schaltbild Sensorik	14
6.2.2	Sensoren in Prüfposition einstellen	14
6.2.3	Sensoren in Ablageposition einstellen	14
6.3	Funktionale Sicherheit	15
6.4	Ansteuerung	15
6.5	Greifkraftsicherung	15
6.6	Abgesicherte Konfigurationsbeispiele	16
6.7	Selbsthemmung	16
7	Technische Daten	17
8	Zubehör/Lieferumfang	17
9	Transport/Lagerung/Konservierung	17
10	Montage	18
10.1	Produkt montieren	18
10.1.1	MATCH-Robotermodul und MATCH-Greifer montieren	19
10.2	Energiezuführung montieren	20
10.3	Statische Aufladung	20
10.4	Wärmeableitung	20
10.5	Zubehör montieren	20
11	Inbetriebnahme	21
11.5.1	Steuerung der Prozessdaten	21
11.1	IODD-Import	22
11.2	Verfahren der Datenübertragung - Handshake	22
11.3	Parameter	23
11.3.1	ControlWord	23
11.3.2	DeviceMode	24
11.3.3	WorkpieceNo	25
11.3.4	PositionTolerance	26
11.3.5	TeachPosition	26
11.3.6	StatusWord	27
11.3.7	Diagnosis	28
11.3.8	ActualPosition	29
11.4	Easy Startup	29
11.5	Grundparameter Quickstart	30
11.6	Greiferbewegung starten	31
11.7	Mehrmaliges Fahren in die gleiche Richtung	31
11.8	Rezepturbeispiele	32

11.8.1	Rezeptur speichern	32
11.8.2	Rezeptur laden.....	33
12	Greifkraftdiagramme	33
13	Fehlerdiagnose	34
14	Tabelle der azyklischen Daten (ISDU)	36
15	Wartung	37
16	Außerbetriebsetzung/Entsorgung	37
17	RoHs-Erklärung	38
18	REACH-Erklärung.....	38
19	Einbauerklärung.....	39
20	Konformitätserklärung	40

1 Mitgeltende Dokumente

HINWEIS



Lesen Sie die Montage- und Betriebsanleitung durch, bevor Sie das Produkt einbauen bzw. damit arbeiten.

Die Montage- und Betriebsanleitung enthält wichtige Hinweise für Ihre persönliche Sicherheit. Sie muss von allen Personen gelesen und verstanden werden, die in irgendeiner Produktlebensphase mit dem Produkt arbeiten oder zu tun haben.



Die folgenden aufgeführten Dokumente stehen auf unserer Internetseite www.zimmer-group.com zum Download bereit:

- Montage- und Betriebsanleitung
- Kataloge, Zeichnungen, CAD-Daten, Leistungsdaten
- Informationen zum Zubehör
- Technische Datenblätter
- Allgemeine Geschäftsbedingungen (AGB), unter anderem Informationen zur Gewährleistung.

⇒ Nur die aktuell über die Internetseite bezogenen Dokumente besitzen Gültigkeit.

„Produkt“ ersetzt in dieser Montage- und Betriebsanleitung die Produktbezeichnung auf der Titelseite.

1.1 Hinweise und Darstellungen in der Montage- und Betriebsanleitung

GEFAHR



Dieser Hinweis warnt vor einer unmittelbar drohenden Gefahr für die Gesundheit und das Leben von Personen. Die Missachtung dieser Hinweise führt zu schweren Verletzungen, auch mit Todesfolge.

► Beachten Sie unbedingt die beschriebenen Maßnahmen zur Vermeidung dieser Gefahren.

⇒ Die Warnsymbole richten sich nach der Art der Gefahr.

WARNUNG



Dieser Hinweis warnt vor einer möglichen gefährlichen Situation für die Gesundheit von Personen. Die Missachtung dieser Hinweise führt zu schweren Verletzungen oder gesundheitlichen Schäden.

► Beachten Sie unbedingt die beschriebenen Maßnahmen zur Vermeidung dieser Gefahren.

⇒ Die Warnsymbole richten sich nach der Art der Gefahr.

VORSICHT



Dieser Hinweis warnt vor einer möglichen gefährlichen Situation für Personen oder Sach- und Umweltschäden. Die Missachtung dieser Hinweise führt zu leichten, reversiblen Verletzungen, Schäden am Produkt oder der Umwelt.

► Beachten Sie unbedingt die beschriebenen Maßnahmen zur Vermeidung dieser Gefahren.

⇒ Die Warnsymbole richten sich nach der Art der Gefahr.

HINWEIS



Allgemeine Hinweise enthalten Anwendungstipps und besonders nützliche Informationen, jedoch keine Warnungen vor gesundheitlichen Gefährdungen.

INFORMATION



In dieser Kategorie sind nützliche Tipps für einen effizienten Umgang mit dem Produkt enthalten. Deren Nichtbeachtung führt zu keinen Schäden am Produkt. Diese Informationen enthalten keine gesundheits- und arbeitsschutzrelevanten Angaben.

2 Sicherheitshinweise

VORSICHT



Verletzungsgefahr und Sachschaden bei Nichtbeachten

Montage, Inbetriebnahme, Wartung und Reparatur dürfen nur von qualifiziertem Fachpersonal gemäß dieser Montage- und Betriebsanleitung durchgeführt werden.

Das Produkt ist nach dem aktuellen Stand der Technik gebaut.

Es wird an industriellen Maschinen montiert und dient der Aufnahme, dem Transport und der Ablage von Werkstücken.

Gefahren können nur dann von dem Produkt ausgehen, wenn z. B.

- das Produkt nicht sachgerecht montiert, eingesetzt oder gewartet wird.
- das Produkt nicht bestimmungsgemäß verwendet wird.
- die örtlichen geltenden Vorschriften, Gesetze, Verordnungen oder Richtlinien nicht beachtet werden.
- ▶ Verwenden Sie das Produkt nur gemäß dieser Montage- und Betriebsanleitung und seiner technischen Daten. Änderungen bzw. Ergänzungen des bestimmungsgemäßen Gebrauchs sowie Veränderungen am Produkt, wie die folgenden Beispiele, bedürfen einer schriftlichen Genehmigung des Herstellers:
 - Einsatz des Produkts unter extremen Bedingungen, wie z. B. aggressiven Flüssigkeiten oder abrasiven Stäuben
 - zusätzliche Bohrungen oder Gewinde
- ⇒ Für eventuelle Schäden bei einem nicht bestimmungsgemäßen Gebrauch haftet die Zimmer GmbH nicht. Das Risiko trägt allein der Betreiber.
- ▶ Stellen Sie sicher, dass die Energiezufuhr unterbrochen ist, bevor Sie das Produkt montieren, einstellen, umrüsten, warten oder reparieren.
- ▶ Stellen Sie sicher, dass bei allen Arbeiten am Produkt ein versehentliches Betätigen des Produkts ausgeschlossen ist.
- ▶ Erledigen Sie Wartungs-, Umbau- oder Anbauarbeiten nach Möglichkeit außerhalb des Gefahrenbereiches der Maschine.
- ▶ Greifen Sie nicht in den Arbeitsbereich des Produkts.
- ▶ Beachten Sie, dass bei der Demontage von Produkten, die über integrierte Federn verfügen, auf Grund der Federspannung erhöhte Vorsicht geboten ist.
- ▶ Halten Sie die vorgeschriebenen Wartungsintervalle und Vorgaben an die Qualität der verwendeten Betriebsstoffe ein.
- ▶ Passen Sie das Wartungsintervall des Produkts bei Einsatz unter extremen Bedingungen je nach Stärke der Verschmutzung an.

VORSICHT



Das Produkt ist abgesichert und verfügt über eine Überwachung der Temperatur und der maximalen Bestromungsdauer.

- ▶ Beachten Sie die empfohlene Abkühltemperatur gemäß der Norm EN ISO 13732-1.
- ▶ Tragen Sie eine persönliche Schutzausrüstung.

WARNUNG**Gesundheitsgefahr durch Magnetfeld**

- ▶ Betreten Sie als Träger elektronischer Implantate den Wirkungsbereich des Magnetfelds nicht.

**WARNUNG****Verletzungsgefahr durch schwebende Lasten**

Unsachgemäßer Umgang mit schwebenden Lasten kann zu schweren Verletzungen führen.

- ▶ Halten Sie immer einen ausreichenden Sicherheitsabstand zu schwebenden Lasten.
- ▶ Begeben Sie sich niemals unter eine schwebende Last.

VORSICHT**Hinweise und Handhabungsvorschriften für elektrostatisch gefährdete Bauteile**

Elektrostatisch gefährdete Bauteile sind Einzelbauteile, integrierte Schaltungen oder Baugruppen, die durch elektrostatische Felder oder elektrostatische Entladung beschädigt werden können.

- ▶ Achten Sie beim Umgang mit elektrostatischen Bauteilen auf gute Erdung von Mensch, Arbeitsplatz und Verpackung.
- ▶ Berühren Sie elektronische Bauteilen nur in entsprechend gekennzeichneten Bereichen mit leitfähigem Fußboden, wenn:
 - Sie über spezielle Armbänder geerdet sind.
 - Sie spezielle Schuhe tragen, die zur Ableitung elektrostatischer Ladungen geeignet und zugelassen sind.
- ▶ Bringen Sie elektronische Baugruppen nicht mit Kunststoffen und Bekleidungsteilen mit Kunststoffanteilen in Berührung.
- ▶ Legen Sie elektronische Baugruppen nur auf leitfähigen Unterlagen ab.
- ▶ Bringen Sie elektronische Baugruppen nicht in der Nähe von Datensicherungsgeräten oder Monitoren an (Monitorabstand > 100 mm).
- ▶ Messen Sie nur an elektronischen Baugruppen, wenn:
 - das Messgerät geerdet ist (z. B. über Schutzleiter).
 - vor dem Messen bei potentialfreiem Messgerät der Messkopf kurzzeitig entladen wird.

3 Bestimmungsgemäße Verwendung

HINWEIS



Das Produkt ist nur im Originalzustand, mit originalem Zubehör, ohne jegliche eigenmächtige Veränderung und innerhalb der vereinbarten Parametergrenzen und Einsatzbedingungen zu verwenden.

Eine andere oder darüber hinausgehende Verwendung gilt als nicht bestimmungsgemäß.

▶ Betreiben Sie das Produkt nur unter Beachtung der zugehörigen Montage- und Betriebsanleitung.

▶ Betreiben Sie das Produkt nur in einem technischen Zustand, der den garantierten Parametern und Einsatzbedingungen entspricht.

⇒ Für eventuelle Schäden bei einer nicht bestimmungsgemäßen Verwendung haftet die Zimmer GmbH nicht. Das Risiko trägt allein der Betreiber.

Das Produkt ist speziell für den Einsatz (kooperativ/kollaborativ) an Robotersystemen und in Verbindung mit dem Schnellwechselsystem MATCH entwickelt.

Das Produkt ist ausschließlich für den elektrischen Betrieb mit einer Versorgungsspannung von 24 V DC konzipiert.

Der maximale Betriebsdruck für den pneumatischen Betrieb der Produkte beträgt:

- 4 - 6 bar Federvariante NC,SC,NO,SO
- 3 - 8 bar Universalbetrieb N,S

Das Produkt muss immer auf wärmeableitenden Materialien montiert werden.

Das Produkt ist zur industriellen Anwendung bestimmt.

Das Produkt wird bestimmungsgemäß in geschlossenen Räumen für das zeitlich begrenzte Greifen, Handhaben und Halten eingesetzt.

Das Produkt ist nicht für das Spannen von Werkstücken während eines Bearbeitungsprozesses geeignet.

Der direkte Kontakt mit verderblichen Gütern/Lebensmitteln ist nicht zugelassen.

Die Beachtung der technischen Daten und der Montage- und Betriebsanleitung gehören zur bestimmungsgemäßen Verwendung.

4 Personenqualifikation

Montage, Inbetriebnahme und Wartung dürfen nur von geschultem Fachpersonal durchgeführt werden. Voraussetzung hierfür ist, dass diese Personen die Montage- und Betriebsanleitung vollständig gelesen und verstanden haben.

5 Produktbeschreibung

VORSICHT



Personen- und Sachschaden bei Reduzierung der Greifkraft

Beim Greifen elastischer Teile reduziert sich die Greifkraft des Produkts.

Reduzierte Greifkraft kann zu Personen- oder Sachschaden führen, da die Teile nicht mehr sicher gegriffen und transportiert werden können.

HINWEIS



► Achten Sie darauf, dass die Einstellung der Greifkraft und die Auswahl der Greifbackenlänge korrekt ist, um eine Verspannung der Greiferbacken zu verhindern.

⇒ Funktionsstörung durch falsche Einstellung oder Auswahl

Das MATCH End-of-Arm-Ecosystem ist mit einem umfangreichen Funktionsportfolio und universellen Kommunikationsschnittstellen ausgestattet. MATCH ist mit jedem gängigen Leichtbauroboter kompatibel. Das System lässt sich mit wenigen Handgriffen am Roboterflansch montieren und einrichten.

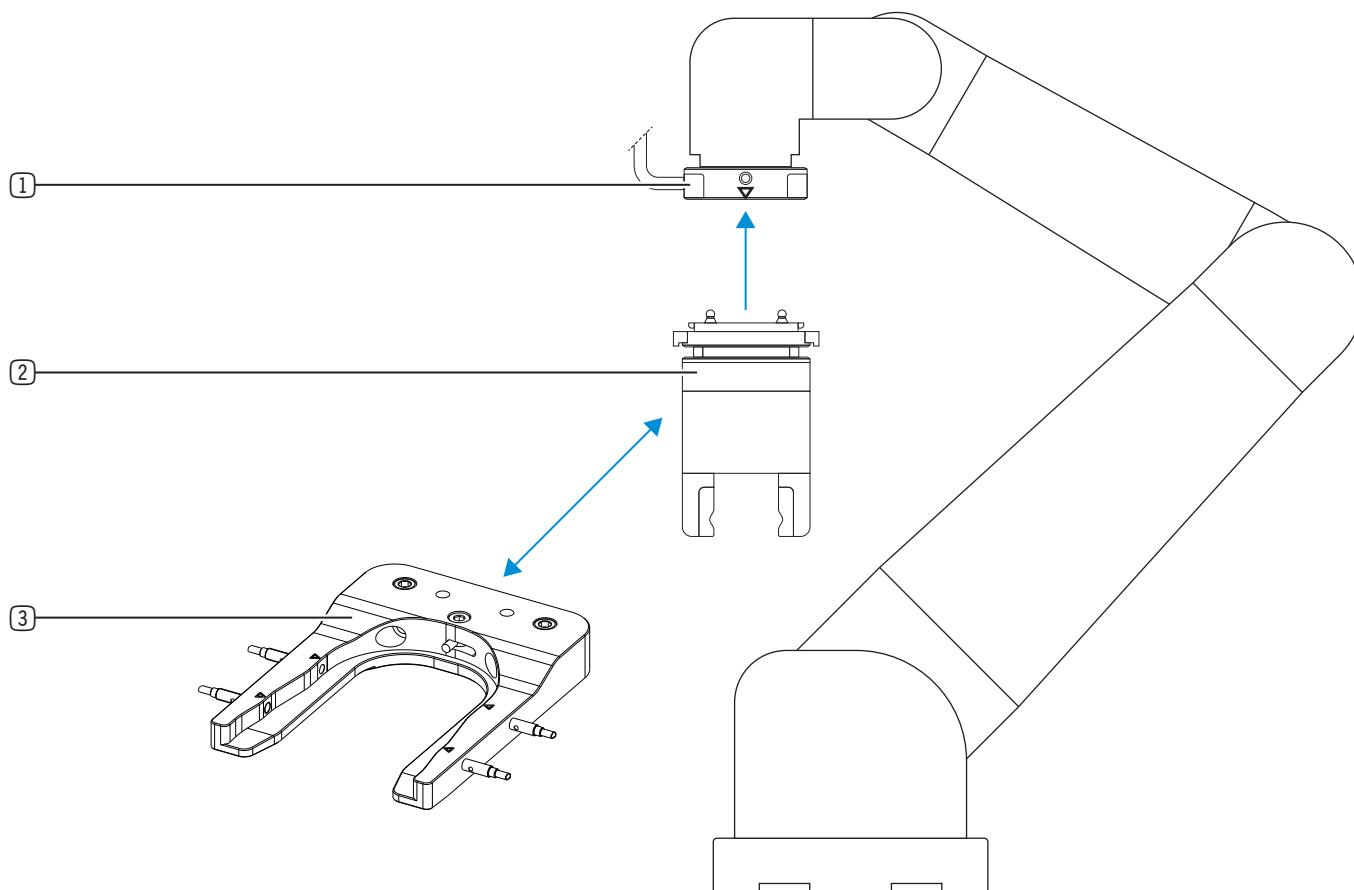
Bei dem Produkt handelt sich um ein sicheres Schnellwechselsystem (MATCH-Greifer).

Die grundlegenden und bewährten Sicherheitsprinzipien aus der DIN EN 13849-1 können nur eingehalten werden, wenn die Originalteile der Zimmer GmbH verwendet werden.

Bei den, für die Sicherheitsprinzipien, erforderlichen Originalteilen der Zimmer GmbH handelt es sich um:

- ① MATCH-Robotermodul (LWR50F-XX)
- ② MATCH-Greifer (LWR50L-XX)
- ③ MATCH-Ablagestation (ALWR1-50-A) (Sensoren optional)

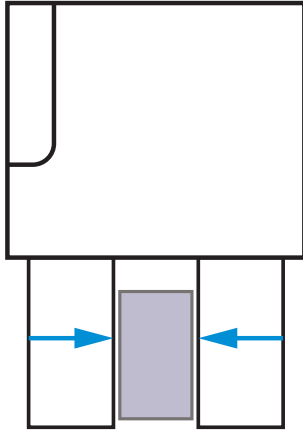
Für die Gesamtsicherheit der Funktion müssen alle drei Komponenten (MATCH-Robotermodul, MATCH-Greifer und MATCH-Ablagestation) betrachtet werden (siehe Kapitel „Funktionale Sicherheit“).



5.1 Einsatzmöglichkeiten

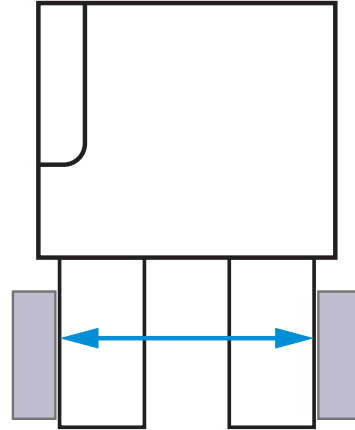
Außengreifen

Das Produkt ist für das Greifen von außen einsetzbar.
 Fahrbefehl MoveToWork



Innengreifen

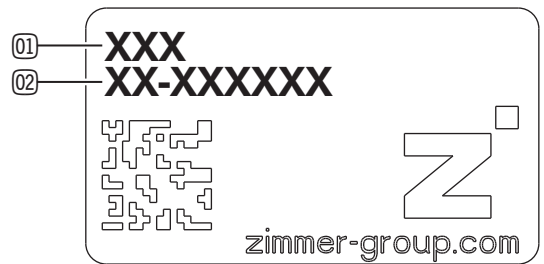
Das Produkt ist für das Greifen von innen einsetzbar.
 Fahrbefehl MoveToBase



5.2 Typenschild

Am Gehäuse des Produkts ist ein Typenschild angebracht.
 Auf dem Typenschild sind die Artikelnummer und Seriennummer abgebildet.

- ① Artikelnummer
- ② Seriennummer



5.3 Produktvarianten und Kompatibilität

In den Serien LWR50L-24 und LWR50L-25 sind folgende Greifer verbaut:

Produkt	Greifer
LWR50L-24-00001-A	GPP5006N-IL-10-A
LWR50L-24-00002-A	GPP5006NC-IL-10-A
LWR50L-24-00003-A	GPP5006NO-IL-10-A
LWR50L-24-00004-A	GPP5006S-IL-10-A
LWR50L-24-00005-A	GPP5006SC-IL-10-A
LWR50L-24-00006-A	GPP5006SO-IL-10-A
LWR50L-25-00001-A	GPD5006N-IL-10-A
LWR50L-25-00002-A	GPD5006NC-IL-10-A
LWR50L-25-00003-A	GPD5006NO-IL-10-A
LWR50L-25-00004-A	GPD5006S-IL-10-A
LWR50L-25-00005-A	GPD5006SC-IL-10-A
LWR50L-25-00006-A	GPD5006SO-IL-10-A

INFORMATION



- ▶ Entnehmen Sie die Informationen zu Produktvarianten und deren Kompatibilität unserer Internetseite.
- ▶ Wenden Sie sich bei Fragen an den Zimmer-Kundenservice.

6 Funktionsbeschreibung

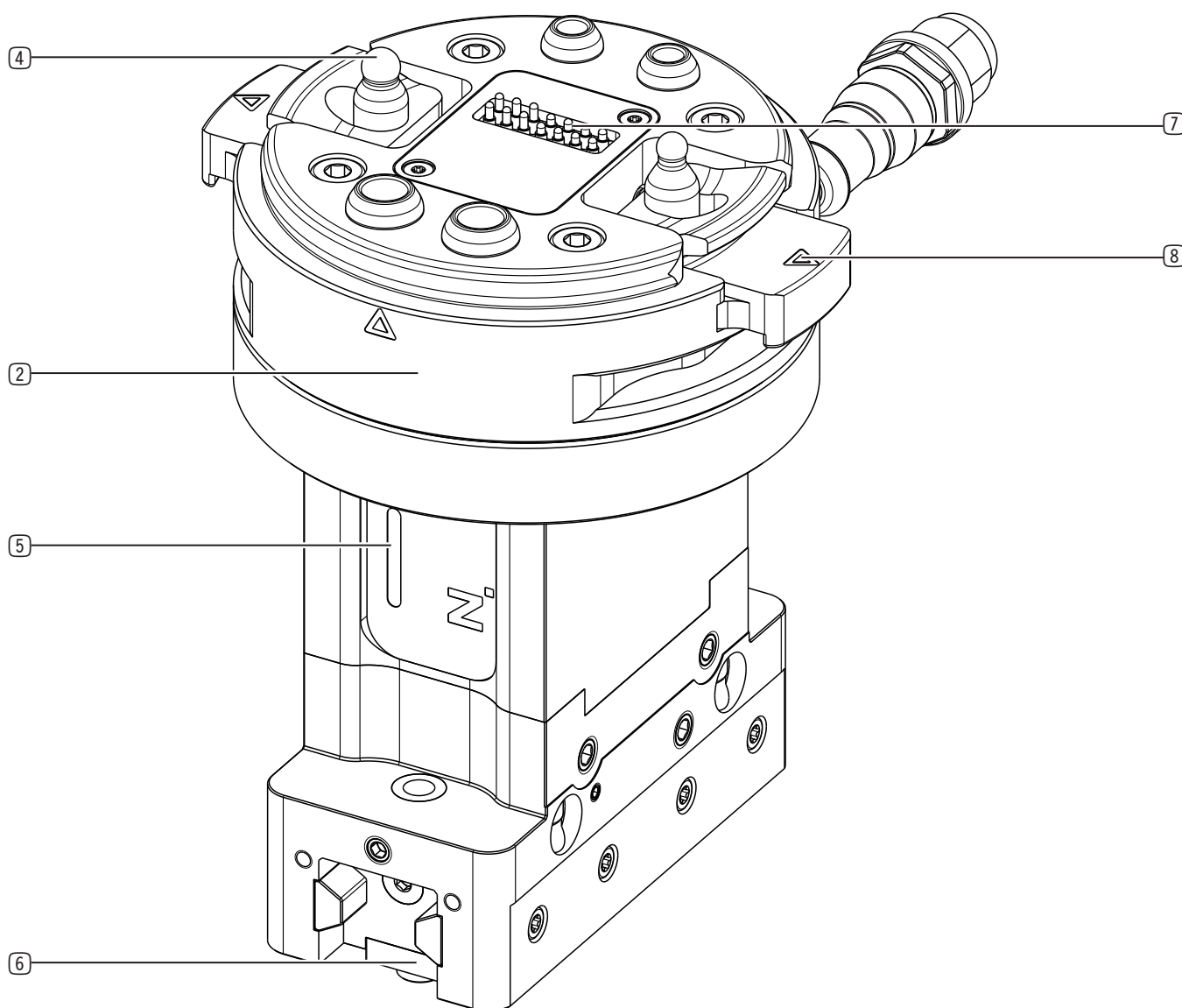
Die Greiferbacken der Serie LWR50L-24 sind auf zwei gegenüberliegenden Führungsschienen parallel zueinander angeordnet und gegeneinander verschiebbar.

Die Greiferbacken der Serie LWR50L-25 sind auf drei im Winkel von 120° versetzten Führungsschienen angeordnet. Der Antrieb erfolgt durch Druckluft, dabei wird ein interner Pneumatikkolben bewegt, dessen Hubbewegung über eine Kulisse auf die Backen umgelenkt wird.

Das Produkt eignet sich trotz seines kleinen Bauraums zum Greifen eines großen formschlüssigen und kraftschlüssigen Teilespektrums.

Das Produkt kann einfach in die vorhandene Steuerung integriert werden.

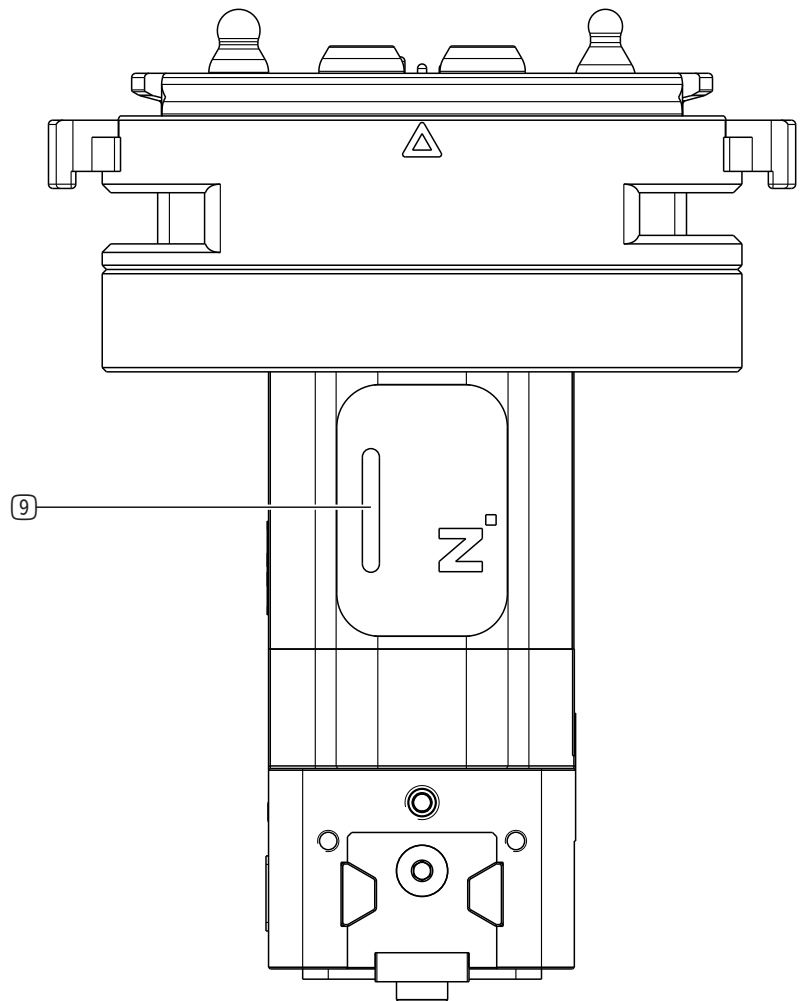
Das Produkt verfügt über eine Hot-Plug-Funktion, wodurch der Wechsel eines MATCH-Greifers somit unter Strom erfolgen kann.



- | | |
|---------------------------------------|---------------------|
| ② MATCH-Greifer | ⑥ Greiferbacke |
| ④ Verdrehsicherung/Drehmomentaufnahme | ⑦ Signalübertragung |
| ⑤ LED-Anzeige | ⑧ Verriegelung |

6.1 LED-Anzeige

⑨ Statusanzeige



6.1.1 Status in LED-Anzeige

Zustand	Funktion	
●●	LED grün leuchtet dauerhaft.	• Das Produkt steht auf der TeachPosition.
●○	LED grün blinkt im Sekundentakt.	• Aktuell nicht belegt.
●●	LED blau leuchtet dauerhaft.	• Das Produkt steht auf der BasePosition bzw. WorkPosition.
●○	LED blau blinkt im Sekundentakt.	• Aktuell nicht belegt.
●●	LED rot leuchtet dauerhaft.	• Das Produkt hat eine Störung.
●○	LED rot blinkt im Sekundentakt.	• Keine Verbindung zum IO-Link.
●●	LED orange leuchtet dauerhaft.	• Das Produkt steht auf keiner definierten Position.
●○	LED orange blinkt im Sekundentakt.	• Aktuell nicht belegt.

6.2 Sensorik

Die nachfolgende Abbildung zeigt beispielhaft eine Kombination aus MATCH-Robotermodul, MATCH-Greifer und MATCH-Ablagestation.

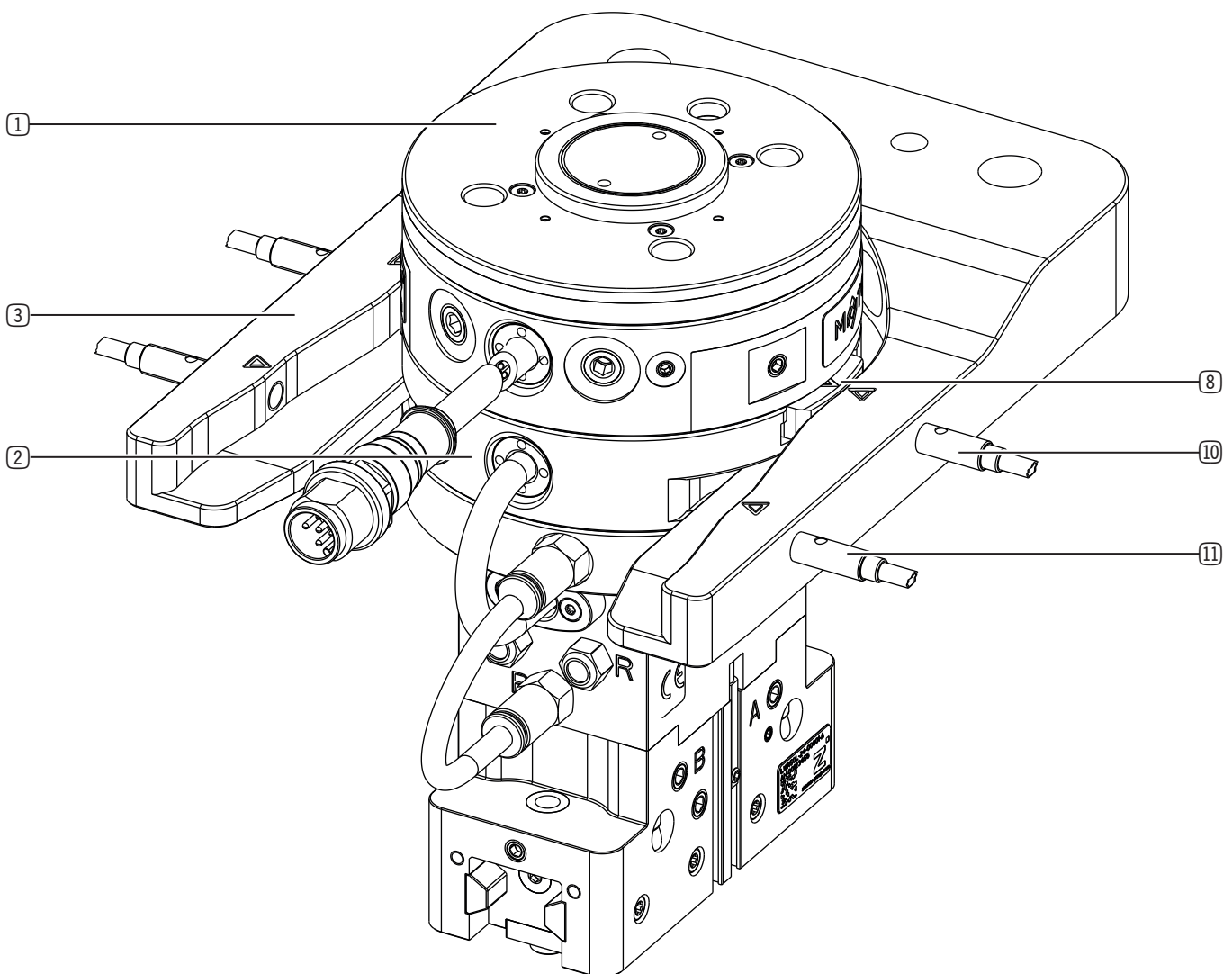
Bis zu zwei Sensoren in der Ablageposition prüfen, ob der MATCH-Greifer in der MATCH-Ablagestation vorhanden ist. Dann wird das MATCH-Robotermodul von oben auf den MATCH-Greifer gefahren. Die Zentrierbolzen des MATCH-Greifers helfen beim Einführen.

Der Roboter fährt mit MATCH-Robotermodul und MATCH-Greifer zu den Sensoren der Prüfposition in der MATCH-Ablagestation.

Die zwei Sensoren in der Prüfposition (Testkanal) reagieren, wenn die Verriegelungen ausgefahren sind und im MATCH-Robotermodul anliegen.

Beim Zusammenfahren des MATCH-Robotermoduls und MATCH-Greifers werden die innenliegenden Feder-Pin-Kontakte zur Signalübertragung kontaktiert.

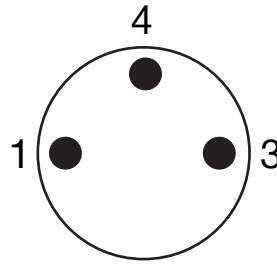
In Folge ändert die Connect-LED ihre Farbe von rot auf grün und ein Connect-Signal (je nach Variante) wird an die übergeordnete Steuerung übergeben.



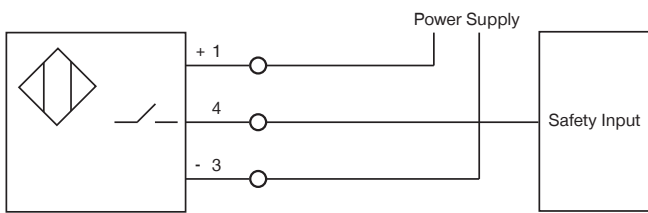
- | | |
|---|--|
| ① MATCH-Robotermodul Schnellwechselsystem | ⑧ Verriegelung |
| ② MATCH-Greifer mit Schnellwechselsystem | ⑩ Sensor in Ablageposition (MATCH-Greifer vorhanden) |
| ③ MATCH-Ablagestation | ⑪ Sensor in Prüfposition (Testkanal, Verriegelung ausgefahren) |

6.2.1 Schaltbild Sensorik

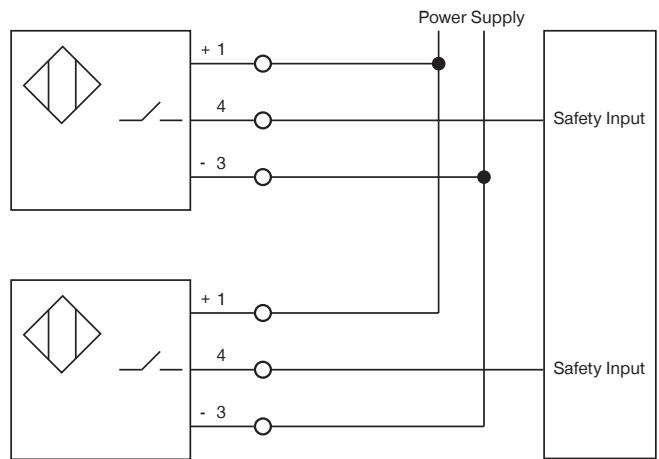
Anschluss Sensorstecker M8 3-Pin:



Schaltzeichen für Sensor in Ablageposition



Serienschaltung von 2 Sensoren in Prüfposition

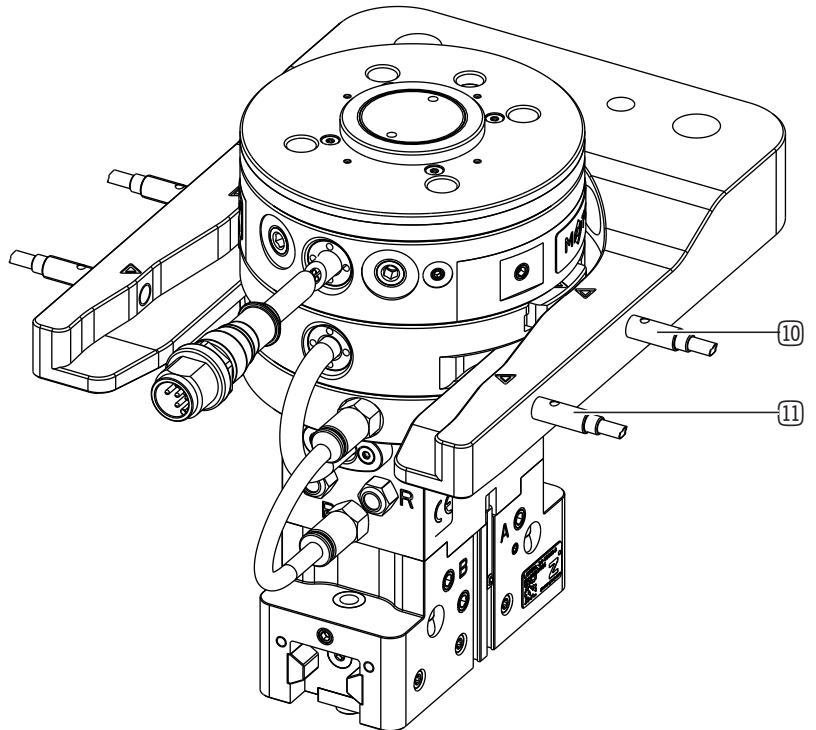


6.2.2 Sensoren in Prüfposition einstellen

- ▶ Positionieren Sie die Markierungen auf den Verriegelungselementen des MATCH-Greifers auf den vorderen Markierungen der MATCH-Ablagestation.
- ▶ Drehen Sie die Sensoren soweit ein, bis sie ein Signal ausgeben.
- ▶ Befestigen Sie die Sensoren an dieser Position.
- ▶ Bestreichen Sie die Sensoren mit Siegellack.

6.2.3 Sensoren in Ablageposition einstellen

- ▶ Platzieren Sie einen MATCH-Greifer in der MATCH-Ablagestation.
- ▶ Drehen Sie die Sensoren soweit ein, bis sie ein Signal ausgeben.
- ▶ Bestreichen Sie die Sensoren mit Siegellack.



- ⑩ Sensor in Ablageposition (MATCH-Greifer mit Schnellwechselsystem vorhanden)
- ⑪ Sensor in Prüfposition (Testkanal, Verriegelung ausgefahren)

6.3 Funktionale Sicherheit

Für die Gesamtsicherheit der Funktion müssen alle drei Komponenten (MATCH-Robotermodul, MATCH-Greifer und MATCH-Ablagestation) betrachtet werden.

Die Sicherheitsfunktion des Produkts, welche sicheres Verriegeln zwischen MATCH-Robotermodul und MATCH-Greifer gewährleistet, wird über zwei redundante Wirkkanäle, bestehend aus mechanischer Verriegelung und Federn, realisiert.

Technisch ergänzende Schutzmaßnahmen (Sensoren) realisieren einen hohen Diagnosedeckungsgrad. Dadurch ist das Produkt nach DIN EN ISO 13849-1, Kapitel 6.2.6 in die Steuerungskategorie 3 einzuordnen. Entsprechend Bild 5, Kap. 4.5.4 der genannten Norm ist der PL d mit diesem Produkt realisierbar.

Der Fehlerausschluss nach DIN EN ISO13849-2, Anhang A, Tabelle A2 und A3 für die eingesetzten Schraubendruckfedern kann gegeben werden.

6.4 Ansteuerung

INFORMATION



- ▶ Entnehmen Sie die Informationen dem technischen Datenblatt auf unserer Internetseite.
- ▶ Wenden Sie sich bei Fragen an den Zimmer-Kundenservice.

6.5 Greifkraftsicherung

INFORMATION



Bei Produkten mit integrierter Feder wird die Sicherung der Greifkraft bei Druck- oder Spannungsabfall mit Hilfe der Feder gewährleistet.

- ▶ Beachten Sie, dass bei Produkten mit Universalbetrieb (N,S) keine Greifkraftsicherung besteht.
- ▶ Wenden Sie sich bei Fragen an den Zimmer-Kundenservice.

Parameter	Serie GPP5000IL/GPD5000IL			
	Ohne Feder N/S		Mit Feder NC/NO/SC/SO	
<ul style="list-style-type: none"> • Druckausfall • Aktorspannung vorhanden • ohne Drucksicherungsventil 	keine Greifkraft vorhanden	●	Federkraft vorhanden	●
<ul style="list-style-type: none"> • Druckausfall • Aktorspannung vorhanden • mit Drucksicherungsventil 	volle Greifkraft vorhanden	●	volle Greifkraft vorhanden	●
<ul style="list-style-type: none"> • Betriebsdruck vorhanden • keine Aktorspannung • ohne Drucksicherungsventil 	keine Greifkraft vorhanden	●	Federkraft vorhanden	●
<ul style="list-style-type: none"> • Betriebsdruck vorhanden • keine Aktorspannung • mit Drucksicherungsventil 	keine Greifkraft vorhanden	●	Federkraft vorhanden	●

6.6 Abgesicherte Konfigurationsbeispiele

INFORMATION



- ▶ Entnehmen Sie die Informationen dem technischen Datenblatt auf unserer Internetseite.
 - ▶ Wenden Sie sich bei Fragen an den Zimmer-Kundenservice.
-

6.7 Selbsthemmung

INFORMATION



Das Produkt (Verbindung zwischen MATCH-Robotermodul und MATCH-Greifer) verfügt über eine mechanische Selbsthemmung, wodurch im Falle eines Energieausfalls z. B. Not-Aus, das Werkstück weiterhin vom Produkt gehalten wird.

- ▶ Wenden Sie sich bei Fragen an den Zimmer-Kundenservice.
-

7 Technische Daten

INFORMATION



- ▶ Entnehmen Sie die Informationen dem technischen Datenblatt auf unserer Internetseite.
- ▶ Diese variieren innerhalb der Baureihe konstruktionsbedingt.
- ▶ Wenden Sie sich bei Fragen an den Zimmer-Kundenservice.

8 Zubehör/Lieferumfang

INFORMATION



Bei der Verwendung von nicht durch die Zimmer GmbH vertriebenem oder autorisiertem Zubehör, kann die Funktion des Produkts nicht gewährleistet werden. Das Zubehör der Zimmer GmbH ist speziell auf die einzelnen Produkte zugeschnitten.

- ▶ Entnehmen Sie Informationen zu optionalem und im Lieferumfang befindlichem Zubehör unserer Internetseite.

9 Transport/Lagerung/Konservierung

- ▶ Transportieren und lagern Sie das Produkt ausschließlich in der Originalverpackung.
- ▶ Achten Sie beim Transport darauf, dass keine unkontrollierten Bewegungen stattfinden können, wenn das Produkt bereits an der übergeordneten Maschineneinheit montiert ist.
 - ▶ Prüfen Sie vor Inbetriebnahme und nach einem Transport alle Energie- und Kommunikationsverbindungen sowie alle mechanischen Verbindungen.
- ▶ Beachten Sie die folgenden Punkte bei längerer Lagerzeit des Produkts:
 - ▶ Halten Sie den Lagerort weitgehend staubfrei und trocken.
 - ▶ Halten Sie den Temperaturbereich ein und vermeiden Sie Temperaturschwankungen.
 - ▶ Vermeiden Sie Wind, Zugluft und Kondenswasserbildung.
 - ▶ Verschließen Sie das Produkt mit witterungsbeständiger, reißfester Folie staubdicht.
 - ▶ Vermeiden Sie direkte Sonneneinstrahlung.
- ▶ Reinigen Sie alle Komponenten, bis alle Verunreinigungen entfernt sind.
- ▶ Unterziehen Sie alle Komponenten einer Sichtkontrolle.
- ▶ Entfernen Sie Fremdkörper.
- ▶ Beseitigen Sie mögliche Korrosionsstellen fachgerecht.
- ▶ Verschließen Sie elektrische Anschlüsse mit geeigneten Abdeckungen.

10 Montage

WARNUNG



Verletzungsgefahr durch unkontrollierte Bewegungen

Verletzungsgefahr bei unkontrollierten Bewegungen der Maschine oder Anlage, in die das Produkt eingebaut werden soll.

- ▶ Schalten Sie die Energieversorgung der Maschine vor allen Arbeiten aus.
- ▶ Sichern Sie die Energieversorgung vor unbeabsichtigtem Einschalten.
- ▶ Überprüfen Sie die Maschine auf eventuell vorhandene Restenergie.

WARNUNG



Verletzungsgefahr durch Quetschen

Durch die Demontage der Abdeckung des Keilhakengetriebes, besteht zwischen den Greiferbacken Quetschgefahr. Quetschverletzungen können durch den Greifvorgang entstehen.

- ▶ Stellen Sie sicher, dass sich keine Körperteile im Bewegungsbereich des Produkts befinden.
- ▶ Lassen Sie Arbeiten zur Montage, Wartung und Instandhaltung nur durch geschultes Personal durchführen.
- ▶ Nehmen Sie Arbeiten zur Montage, Wartung und Instandhaltung nur im manuellen Tipp-Betrieb vor.

VORSICHT



Verletzungsgefahr durch unkontrollierte Bewegungen

Verletzungsgefahr bei unkontrollierten Bewegungen des Produkts bei Anschluss der Energieversorgung.

- ▶ Schalten Sie die Energieversorgung des Produkts vor allen Arbeiten aus.
- ▶ Sichern Sie die Energieversorgung vor unbeabsichtigtem Einschalten.
- ▶ Überprüfen Sie das Produkt auf eventuell vorhandene Restenergie.

HINWEIS



- ▶ Die Montage darf nur von qualifiziertem Fachpersonal gemäß dieser Montage- und Betriebsanleitung durchgeführt werden.
- ▶ Schalten Sie vor Montage-, Installations- und Wartungsarbeiten die Energieversorgung aus.

10.1 Produkt montieren

INFORMATION



- ▶ Entnehmen Sie die Informationen der Montage- und Betriebsanleitung des MATCH-Robotermoduls auf unserer Internetseite.
 - LWR50F

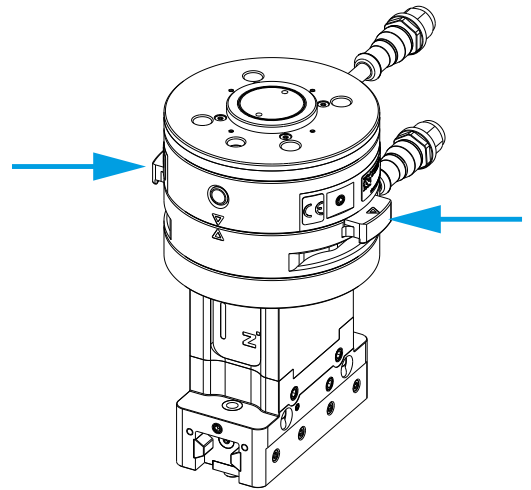
Befestigen Sie das Produkt am MATCH-Robotermodul. Für das Produkt sind keine Montagearbeiten notwendig, der Endeffektor ist bereits mit dem Loseil verbunden.

10.1.1 MATCH-Robotermodul und MATCH-Greifer montieren

Die nachfolgende Abbildung zeigt beispielhaft eine Kombination aus MATCH-Robotermodul, MATCH-Greifer und MATCH-Ablagestation.

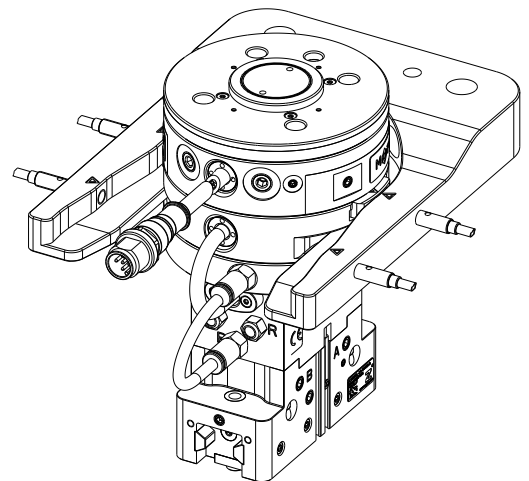
Manuelles Wechseln:

Der MATCH-Greifer kann von Hand an das MATCH-Robotermodul angebracht und verriegelt werden.



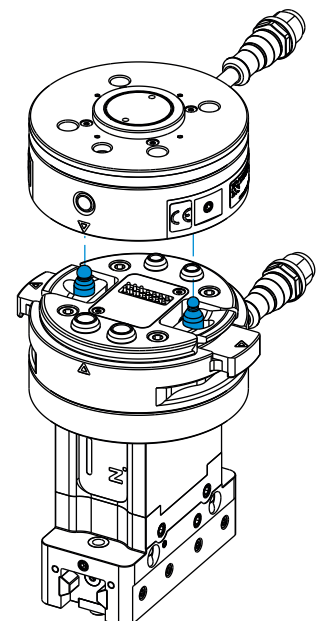
Automatisches Wechseln:

Das MATCH-Robotermodul wird auf den MATCH-Greifer in der Ablagestation gefahren und über die MATCH-Ablagestation verriegelt (siehe Kapitel „Sensorik“).



Verdrehsicherung:

Konstruktionsbedingt ist eine fehlerhafte Zusammenführung ausgeschlossen, da der MATCH-Greifer mit zwei unterschiedlichen Bolzen ausgestattet ist.



10.2 Energiezuführung montieren

HINWEIS



Die Montage der Energiezuführung erfolgt intern. Das bedeutet, dass der MATCH-Greifer über integrierte Kontakte verfügt. Über diese Kontakte werden alle Signale übermittelt.

- ▶ Halten Sie die Kontakte der Energiezuführung trocken, sauber und unbeschädigt.
- ⇒ Eine Beschädigung der Kontakte kann zur Funktionsstörung des Produkts führen.

10.3 Statische Aufladung

VORSICHT



Sachschaden bei Nichtbeachten

Sollten ESD-sensible Teile mit dem Produkt in Berührung kommen, empfiehlt sich eine Erdung des Produkts. Weiterhin empfiehlt sich eine Erdung in Anwendungen, welche eine hohe EMV-Festigkeit erfordern.

Durch die Bewegung der Greiferbacken entstehen geringe Spannungen infolge der statischen Aufladung. Diese Ladungen können nicht abgebaut werden, wenn das Produkt auf einer isolierenden Fläche montiert ist und keine Entladung über das Werkstück möglich ist.

10.4 Wärmeableitung

Bei hohen Umgebungstemperaturen muss das Produkt auf wärmeableitenden Materialien montiert werden.

Wird das Produkt dauerhaft unter sehr hohen Umgebungstemperaturen und mit schnellen Taktzyklen betrieben, kann sich die Lebensdauer möglicherweise reduzieren.

INFORMATION



- ▶ Reduzieren Sie die Taktzeit bei zunehmender Temperatur.

10.5 Zubehör montieren

HINWEIS



- ▶ Prüfen Sie vor der Montage des Zubehörs, ob dieses für den Einsatz der gewählten Variante passend ist.
- ▶ Entnehmen Sie weitere Informationen unserer Internetseite.
- ▶ Wenden Sie sich bei Fragen an den Zimmer-Kundenservice.

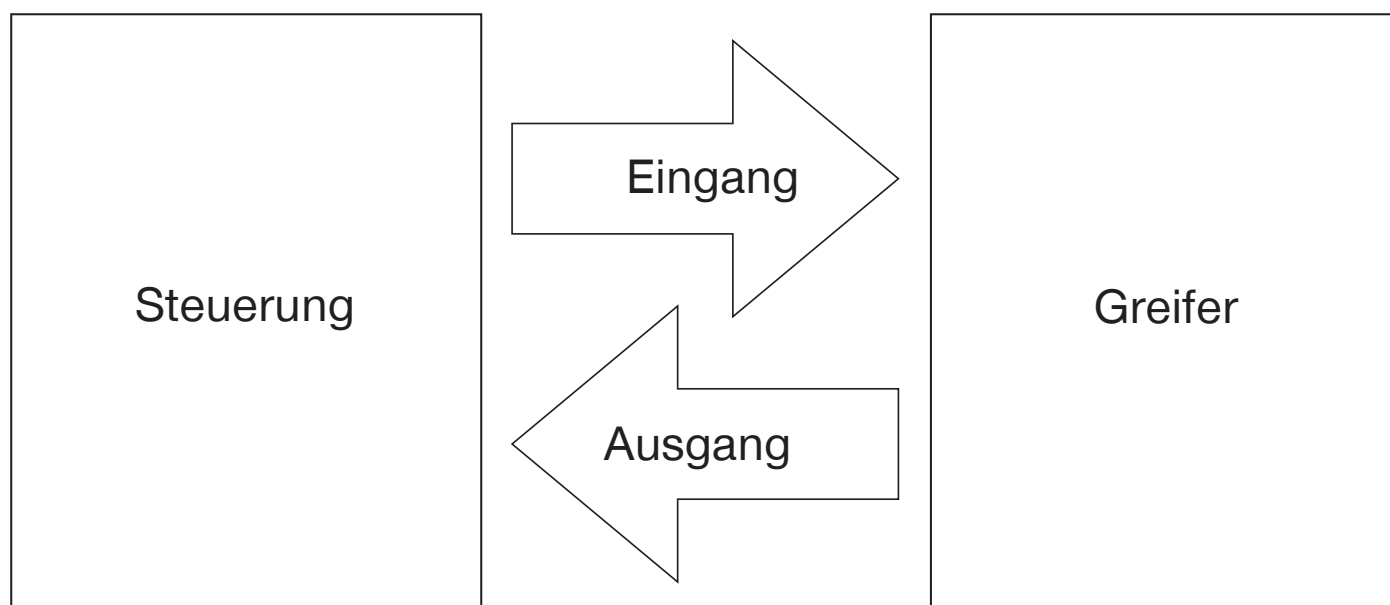
11 Inbetriebnahme

11.5.1 Steuerung der Prozessdaten

Es besteht die Möglichkeit, das Produkt einzig mit den in jedem Zyklus übertragenen Prozessdaten zu steuern.

Ausgaben: Prozessdaten vom IO-Link-Master zum Produkt

Name	Datentyp
ControlWord	UINT16
DeviceMode	UINT8
WorkpieceNo	UINT8
TeachPosition	UINT16
Reserve	UINT8
PositionTolerance	UINT8



Name	Datentyp
StatusWord	UINT16
Diagnosis	UINT16
ActualPosition	UINT16

11.1 IODD-Import

- ⇒ Sobald die Hardware-Konfiguration abgeschlossen und die IO-Link-Verbindung zum Produkt aufgebaut ist, werden in den Prozesseingangsdaten Daten angezeigt.
- ⇒ Einige Steuerungen verlangen hier noch einen Byte-Swap (Byte-Tausch), um diese Prozessdaten in eine sinnvolle Reihenfolge zu bringen.
- ▶ Betrachten Sie im StatusWord das Bit 6 (GripperPLCActive), um festzustellen, ob ein Byte-Swap notwendig ist.
 - ▶ Stellen Sie fest, ob das Bit 6 im ersten oder im zweiten Byte des StatusWord aktiv ist.
 - ⇒ Bit 6 im ersten Byte aktiv: die Bytes haben schon die richtige Reihenfolge.
 - ▶ Fahren Sie mit der Inbetriebnahme fort.
 - ⇒ Bit 6 im zweiten Byte aktiv.
 - ▶ Wenden Sie einen Byte-Swap an, siehe Kapitel „StatusWord“.
- ▶ Importieren Sie die IODD (Gerätebeschreibung) in die Steuerung.
 - ▶ Rufen Sie unsere Internetseite auf.
 - ▶ Wählen Sie das gewünschte Produkt.
 - ▶ Laden Sie über Download IODD Link die entsprechende Zip-Datei herunter.
 - ⇒ Die Zip-Datei wird für den Import in die Steuerung benötigt.

INFORMATION



Die Steuerung des Produkts erfolgt über IO-Link, mithilfe der zyklischen Prozessdaten sowie den azyklischen Servicedaten mit einer Zykluszeit von 2,5 ms.

- ▶ Führen Sie unbedingt eine Prüfung der Prozessdaten durch.

11.2 Verfahren der Datenübertragung - Handshake

Das Verfahren Handshake ermöglicht die Übergabe der Prozessdaten zum Produkt. Alle Prozessdaten, die in den nachfolgenden Kapiteln beschrieben werden, müssen mit dem Handshake übertragen werden.

- ▶ Senden Sie das ControlWord = 0x0001 an das Produkt.
- ⇒ Die Datenübertragung wurde gestartet.
- ▶ Prüfen Sie die Antwort des Produkts über das Statusbit 12 = TRUE (Datenübertragung OK).
- ▶ Senden Sie das ControlWord = 0x0000, um die Datenübertragung zu beenden.
- ⇒ Die Datenübertragung ist beendet, wenn das Produkt Statusbit 12 = DatatransferOK = FALSE zurücksendet.

INFORMATION



- ▶ Entnehmen Sie Beispiele dem Kapitel „Grundparameter Quickstart“.

11.3 Parameter

11.3.1 ControlWord

HINWEIS



Bei ControlWord darf immer nur ein einzelnes Bit oder der Wert „0“ gesetzt sein. Nur die in nachfolgender Tabelle gelisteten Werte sind gültig.

Parameter	Dezimalwert	Hexadezimalwert
DataTransfer	1	0x0001
WritePDU	2	0x0002
Teach	8	0x0008
Adjust	128	0x0080
MoveToBase	256	0x0100
MoveToWork	512	0x0200
ErrorReset	32768	0x8000

Name	ControlWord
Datenformat	UINT16
Berechtigung	Schreiben
Übertragung	Zyklisch
Wertebereich	0 ... 65535

	Bit 15	Bit 14	Bit 13	Bit 12	Bit 11	Bit 10	Bit 9	Bit 8
Byte 1	ErrorReset	-	-	-	-	-	MoveToWork	MoveToBase
	Bit 7	Bit 6	Bit 5	Bit 4	Bit 3	Bit 2	Bit 1	Bit 0
Byte 2	Adjust	-	-	-	Teach	ResetDirectionFlag	WritePDU	DataTransfer

Bit 0: DataTransfer

Durch Setzen dieses Bits übernimmt das Produkt die in den Prozessdaten übertragenen Daten.

Bit 1: WritePDU

Durch Setzen dieses Bits wird dem Produkt mitgeteilt, dass es die aktuellen Prozessdaten in die angewählte Werkzeugrezeptur schreiben soll.

Bit 2: ResetDirectionFlag

Durch Setzen dieses Bits wird dem Produkt mitgeteilt, dass der Richtungsmerker zurückgesetzt werden soll. Somit ist ein wiederholtes Fahren auf eine Position möglich. Beim Umschalten der Werkstückrezeptur ist dies sinnvoll.

Bit 3: Teach

Durch Setzen dieses Bits wird dem Produkt mitgeteilt, dass in der gewählten WorkpieceNo die aktuelle Position als TeachPosition gespeichert werden soll. Diese funktioniert nur, wenn keine „0“ in der Werkstücknummer übergeben wird.

Bit 7: Adjust

Durch Setzen dieses Bits erfolgt eine Neujustierung der Backenendlagen, wenn kein weiteres Bit im Steuerwort gesetzt ist.

Bit 8: MoveToBase

Durch Setzen dieses Bits wird dem Produkt mitgeteilt, dass es in Richtung BasePosition fahren soll.

Bit 9: MoveToWork

Durch Setzen dieses Bits wird dem Produkt mitgeteilt, dass es in Richtung WorkPosition fahren soll.

Bit 15: ErrorReset

Durch Setzen dieses Bits werden alle zurücksetzbaren Fehler quittiert. Ob ein Fehler zurücksetzbar ist, steht im Kapitel „Fehlerdiagnose“.

11.3.2 DeviceMode

INFORMATION



Mit dem DeviceMode können Sie den Fahrmodus Universalbetrieb wählen.
Die übertragenen Prozessdaten müssen mit ControlWord 0x0001 übernommen werden.

DeviceMode	Funktion
2	Ventile ausschalten
100	Universalbetrieb
109	Positionsfehler ignorieren

Name	DeviceMode
Datenformat	UINT8
Berechtigung	Schreiben
Übertragung	Zyklisch
Wertebereich	0 ... 256

11.3.3 WorkpieceNo

Die Werkstücknummer dient zur Auswahl der bereits hinterlegten Werkstückdaten als auch zur Auswahl der WorkpieceNo, in der die aktuellen Prozessdaten gespeichert werden.

WorkpieceNo bietet die Möglichkeit das Produkt schnell auf einzelne Werkstücke einzulernen, wenn die Rezepturen nicht auf der Steuerung verwaltet werden.

INFORMATION



Beispielcodes finden Sie in den Kapiteln „Grundparameter Quickstart“ und „Rezepturbeispiele“.

Name	WorkpieceNo
Datenformat	UINT8
Berechtigung	Schreiben
Übertragung	Zyklisch
Wertebereich	0 ... 32

Index	Name	Datenformat	Berechtigung	Werte	Beschreibung
0x0800 ... 0x081F (2048 ... 2079)	Werkstück- nummer	-	-	1 ... 32	Jeder Index beinhaltet Subindizes.

Subindex	Name	Datenformat	Berechtigung	Werte	Beschreibung
1	DeviceMode	UINT8	Lesen	100, 109	Wert = 100 Universalbetrieb mit Innen- oder Außen- greifen Wert = 109 Positionsfehler ignorieren
2	TeachPosition	UINT16	Lesen	0 ... max. Hub	Mit diesem Wert kann die Werkstückposition über die zyklischen Daten verändert werden. Beispiel: TeachPosition = 2010 entspricht einem Hub von 20,10 mm.
3	PositionTolerance	UINT8	Lesen	0 ... 255	Dieser Wert legt die Toleranz für die eingestellte TeachPosition fest.

Mit einem Wert > 0 wird die entsprechende Werkstückrezeptur im Produkt geladen.

INFORMATION



Durch Setzen von Bit 2 können die Prozessdaten und die eingestellte Greifkraft abgespeichert werden. Der Datensatz WorkpieceNo bietet die Möglichkeit, das Produkt auf einzelne Werkstücke sehr schnell einzulernen.

Beispiel:

Um die im Werkstückdatensatz 3 hinterlegten Daten zu nutzen, muss in den Prozessdaten die WorkpieceNo 3 übertragen werden.

11.3.4 PositionTolerance

WARNUNG



Verletzungsgefahr durch unkontrollierte Bewegungen

Verletzungsgefahr bei unkontrollierten Bewegungen der Maschine oder Anlage, in die das Produkt eingebaut werden soll.

- ▶ Schalten Sie die Energieversorgung der Maschine vor allen Arbeiten aus.
- ▶ Sichern Sie die Energieversorgung vor unbeabsichtigtem Einschalten.
- ▶ Überprüfen Sie die Maschine auf eventuell vorhandene Restenergie.

Dient zur Einstellung der Positionstoleranz mit einer Auflösung von 0,01 mm.

Somit kann mit dem Wertebereich von 0 ... 255 eine maximale Toleranz von 2,55 mm in beide Richtungen eingestellt werden.

Name	WorkpieceNo
Datenformat	UINT8
Berechtigung	Schreiben
Übertragung	Zyklisch
Wertebereich	0 ... 255

11.3.5 TeachPosition

Die TeachPosition teilt dem Produkt mit, an welcher Position das Werkstück erwartet wird. Um diese Position herum wirkt die PositionTolerance. Das Produkt kann somit unterscheiden, ob ein richtiges oder ein falsches Werkstück gegriffen wurde. Die Bestätigung, dass das korrekte Werkstück gegriffen wurde, wird der Steuerung über StatusWord mitgeteilt. Bei korrekter Erkennung wird das Teach-Bit gesetzt und somit dem Anwender die Möglichkeit gegeben, diesen Arbeitsschritt zu kontrollieren.

Mit dem verwendeten Wegmesssystem, ist eine Genauigkeit der TeachPosition auf +/- 0,05 mm zu erzielen.

▶ Verwenden Sie die folgenden Werte:

Produkt	BasePosition	WorkPosition	TeachPosition
Serie LWR50L-24	0	1200	0 ... max. 1200
Serie LWR50L-25	0	1200	0 ... max. 1200

Name	TeachPosition
Datenformat	UINT16
Berechtigung	Schreiben
Übertragung	Zyklisch
Wertebereich	0 ... max. Backenhub des Produkts [1/100 mm]

11.3.6 StatusWord

Aufbau des StatusWord:

	Bit 15	Bit 14	Bit 13	Bit 12	Bit 11	Bit 10	Bit 9	Bit 8
Byte 1	Error	ControlWord 0x0200	ControlWord 0x0100	DataTransferOK	Undefined- Position	WorkPo- sition	TeachPo- sition	BasePo- sition
	Bit 7	Bit 6	Bit 5	Bit 4	Bit 3	Bit 2	Bit 1	Bit 0
Byte 0	-	Gripper- PLCActive	-	-	-	-	-	-

Bit 6: GripperPLCActive

Aktiv, sobald das Produkt nach dem Kaltstart hochgefahren ist. Dieses Bit kann zur Überprüfung eines Byte-Swap genutzt werden.

Bit 8: BasePosition

Aktiv, wenn das Produkt auf BasePosition steht.

Bit 9: TeachPosition

Aktiv, wenn das Produkt auf TeachPosition steht.

Bit 10: WorkPosition

Aktiv, wenn das Produkt auf WorkPosition steht.

Bit 11: UndefinedPosition

Aktiv, wenn das Produkt nicht auf TeachPosition, WorkPosition oder BasePosition steht.

Bit 12: DataTransferOK

Dieses Bit wird zur Datenübertragung mit dem Handshake verwendet. Aktiv, sobald Daten vom Produkt durch ControlWord 1 (Dezimal) im Produkt übernommen wurden.

Bit 13: ControlWord 0x0100

Dieses Bit ist ein Richtungsmerker. Aktiv, wenn der letzte Fahrauftrag in Richtung BasePosition erfolgte.

Bit 14: ControlWord 0x0200

Dieses Bit ist ein Richtungsmerker. Aktiv, wenn der letzte Fahrauftrag in Richtung WorkPosition erfolgte.

Bit 15: Error

Aktiv, wenn ein Fehler im Produkt vorliegt. Über Diagnosis kann dann die Fehlermeldung bestimmt werden.

Name	StatusWord
Datenformat	UINT16
Berechtigung	Lesen
Übertragung	Zyklisch
Wertebereich	0 ... 65535

11.3.6.1 Fehler quittieren

Hat das Produkt eine Störung, wird im Statuswort das Fehler-Bit gesetzt.

- ▶ Setzen Sie die Störung durch Senden von ControlWord = 0x8000 zurück.

HINWEIS



Nicht alle Fehler können zurückgesetzt werden. Bei einigen Fehlern, wird die Fehlermeldung nach dem Quittieren nicht zurückgesetzt.

Warten Sie in diesem Fall, bis korrekte Werte zum Produkt gesendet werden.

Beispiel: Fehlerfall Übertemperatur

INFORMATION



- ▶ Verwenden Sie StatusWord zur Überprüfung des korrekten Greifens.
- ▶ Stellen Sie die Toleranz der TeachPosition in einem weiteren Prozessparameter ein.
- ▶ Beachten Sie für die Abfrage der korrekten Position durch die IST-Position bereits bei der Programmierung die Toleranzen und Schwankungen des Wertes.

11.3.7 Diagnosis

Der bei Diagnosis zurückgelieferte Wert entspricht dem Fehlercode (siehe Kapitel „Fehlerdiagnose“).

Name	Diagnosis
Datenformat	UINT16
Berechtigung	Lesen
Übertragung	Zyklisch
Wertebereich	0 ... 65535

11.3.8 ActualPosition

ActualPosition entspricht der gegenwärtigen Position der Greiferbacken, bezogen auf den Gesamthub.

Der Wert wird mit einer Auflösung von 0,01 mm angegeben.

Die Werte können sich zwischen der BasePosition (minimale Werte) und der WorkPosition (maximale Werte) bewegen.

Mit dem verwendeten Wegmesssystem ist eine Genauigkeit der Position auf $\pm 0,05$ mm zu erzielen.

Produkt	BasePosition	WorkPosition
Serie LWR50L-24	0	2000
Serie LWR50L-25	0	2000

Name	ActualPosition
Datenformat	UINT16
Berechtigung	Lesen
Übertragung	Zyklisch
Wertebereich	0 ... max. Backenhub des Produkts

INFORMATION



- ▶ Verwenden Sie zur Überprüfung, ob ein Werkstück korrekt gegriffen wurde, das StatusWord.
 - Die Auflösung der Positionsmessung beträgt 0,01 mm.
 - Die Genauigkeit der Positionsmessung beträgt 0,05 mm.
- ▶ Beachten Sie die Schwankungen um den exakten Wert, wenn Sie ActualPosition zur Erkennung des Werkstücks verwenden.

11.4 Easy Startup

Beschreibt den Vorgang vom Einschalten des Produkts bis zur ersten Bewegung.

- ▶ Schließen Sie das Produkt gemäß seines Belegungsplans an.
- ⇒ Das Produkt meldet sofort nach dem Hochfahren des internen Controllers die Prozessparameter StatusWord, Diagnosis und ActualPosition.
- ⇒ Sobald im StatusWord das Bit PLCActive registriert wird, kann der Kommunikationsprozess beginnen.
- ▶ Übertragen Sie die Prozessparameter, um das Produkt zu verfahren.
 - DeviceMode
 - WorkpieceNo.
 - PositionTolerance
- ▶ Übertragen Sie die Parameter mit einem Handshake auf das Produkt.

INFORMATION



- ▶ Entnehmen Sie Informationen und einen Beispielcode zum Handshake den Kapiteln „Grundparameter Quickstart“ und „Rezepturbeispiele“.

11.5 Grundparameter Quickstart

Nachfolgendes Beispiel zeigt die erstmalige Initialisierung des Produkts und die Übertragung der Prozessparameter.

```
// Initialisierung des Produkts,
// Erster Fahrbefehl
// = EasyStartUp Example

IF bStart = TRUE THEN
    iStep          := 10;
END_IF

CASE iStep OF

10:
    IF StatusWord.6 THEN          // Abfrage auf Bit PLCActive im StatusWord
        ControlWord      := 1;    // Senden des Bit DataTransfer im ControlWord zur Initialisierung
        iStep            := 20;    // Sprung in nächsten Schritt
    END_IF

20:
    IF StatusWord.12 THEN         // Abfrage auf Bit DataTransferOK im StatusWord
        ControlWord      := 0;    // Zurücksetzen der Initialisierung
        iStep            := 30;    // Sprung in nächsten Schritt
    END_IF

30:
    IF NOT StatusWord.12 THEN
        DeviceMode       := 100;  // Befehl zur Auswahl des Universalmodus
        ControlWord      := 1;    // Datenübertragung zum Produkt
        iStep            := 40;    // Sprung in nächsten Schritt
    END_IF

40:
    IF StatusWord.12 THEN         // Abfrage auf Bit DataTransferOK im StatusWord
        ControlWord      := 0;    // Zurücksetzen des ControlWord
        iStep            := 50;    // Sprung in nächsten Schritt
    END_IF

50:
    IF NOT StatusWord.12 THEN
        ControlWord      := 512;   // Handshake ist abgeschlossen
                                   // Produkt fährt auf WorkPosition (0x0200 oder 512(dez) = MoveToWork)
        iStep            := 100;
    END_IF

100:
    ;                             // Mit Programm fortfahren

END_CASE
```

11.6 Greiferbewegung starten

- ▶ Senden Sie ControlWord 0x0200, damit das Produkt in Richtung WorkPosition fährt.
- ⇒ Die Greiferbacken bewegen sich nach innen.
- ▶ Senden Sie ControlWord 0x0100, damit das Produkt in Richtung BasePosition fährt.
- ⇒ Die Greiferbacken bewegen sich nach außen.
 - Der Fahrauftrag muss so lange anliegen, bis gewünschte Position erreicht ist.
 - Durch erneuten Handshake wird der aktuelle Fahrauftrag abgebrochen.
- ⇒ Hat das Produkt die entsprechende Position erreicht, wird dies im StatusWord wie folgt zurückgemeldet:
 - Das Produkt steht auf der BasePosition: StatusWord Bit 8 = TRUE
 - Das Produkt steht auf der TeachPosition: StatusWord Bit 9 = TRUE
 - Das Produkt steht auf der WorkPosition: StatusWord Bit 10 = TRUE

11.7 Mehrmaliges Fahren in die gleiche Richtung

Das StatusWord enthält zwei statische Merkerbits, die jeweils wechselseitig gesetzt werden, wenn sich das Produkt in eine Richtung bewegt. Dies verhindert unkontrollierte Bewegungen des Produkts bei fehlerhafter Datenübertragung.

Je nach Lage der Positionen besteht die Möglichkeit, dass sich das Produkt mehrfach in die gleiche Richtung bewegt. Hierzu müssen die Richtungsmerker zurückgesetzt werden.

- ▶ Senden Sie ControlWord 0x0004, um die Richtungsmerker zu löschen.
- ⇒ Die Richtungsmerker sind zurückgesetzt, wenn das Produkt mit Statusbit 13 UND 14 = FALSE antwortet.

Programmbeispiel für das mehrmalige Fahren in die gleiche Richtung:

```
// Mehrfachfahrt in eine Richtung in Structured Text (ST)
// Produkt ist nicht in der Lage, mehrfache Fahrbefehle in dieselbe Richtung anzunehmen.
// Deshalb muss der Richtungsmerker im StatusWord zurückgesetzt werden.
// In diesem Beispiel sind alle Prozessparameter bereits korrekt übertragen,
// der letzte Fahrbefehl Richtung WorkPosition konnte nicht durchgeführt werden,
// da das Produkt von einem Werkstück blockiert ist.
// Nach dem das Werkstück entfernt ist, wird der Richtungsmerker zurückgesetzt
// und der Fahrbefehl erneut gestartet.

IF bReset = TRUE THEN
    iStep          := 10;
END_IF

CASE iStep OF

10:
    IF Diagnose = 16#307 THEN          // Fahrbefehl konnte nicht ausgeführt werden.
        iStep          := 20;          // Sprung in Fehlerschritt
                                   // zum Zurücksetzen des Richtungsmerkers
    END_IF

20:
    ControlWord       := 4;           // Zurücksetzen der Richtungsmerker
                                   // (Bit ResetDirectionFlag = TRUE im ControlWord)
    iStep             := 30;          // Sprung in nächsten Schritt

30:
    IF NOT StatusWord.13 AND NOT      // Abfrage ob beide Richtungsmerker
       StatusWord.14 THEN             // (Bit ControlWord 0x0100 UND
                                   // ControlWord 0x0200 = FALSE im ControlWord)
        ControlWord     := 512;      // Erneutes Fahren Richtung WorkPosition
        iStep           := 100;
    END_IF;

100:
    ;                                // Mit Programm fortfahren

END_CASE
```

11.8 Rezepturbeispiele

11.8.1 Rezeptur speichern

Nachfolgendes Beispiel zeigt, wie Prozessparameter in der internen Werkstückrezeptur gespeichert werden können.

// Werkstückrezepturen speichern in Structured Text (ST)

```

IF bStart = TRUE THEN
    iStep          := 10;
END_IF

CASE iStep OF

10:
    DeviceMode     := 100;    // Zuweisung gewünschte Prozessparameter
    WorkpieceNo    := 3;      // Rezeptur als dritte Werkstückrezeptur speichern
    PositionTolerance := 50;
    Reserve        := 0;
    TeachPosition  := 500;
    iStep          := 20;    // Sprung in nächsten Schritt

20:
    ControlWord    := 1;      // Beginnt mit Handshake
    iStep          := 30;    // Sprung in nächsten Schritt

30:
    IF StatusWord.12 THEN      // Abfrage Bit DataTransferOK = TRUE aus StatusWord,
                                // Reaktion des Produkts auf übertragene Daten
        ControlWord := 0;      // ControlWord zurücksetzen
        iStep       := 40;    // Sprung in nächsten Schritt
    END_IF;

40:
    IF StatusWord.12 THEN      // Abfrage auf Beenden der Datenübertragung,
                                // DataTransferOK = FALSE
        ControlWord := 2;      // Handshake abgeschlossen,
                                // hier beginnt die Speicherung durch Bit WritePDU im ControlWord
        iStep       := 50;    // Sprung in nächsten Schritt
    END_IF;

50:
    IF StatusWord.12 THEN      // Abfrage des Bit DataTransferOK = TRUE aus StatusWord
        ControlWord := 0;      // ControlWord zurücksetzen
        iStep       := 60;    // Sprung in nächsten Schritt
    END_IF;

60:
    IF NOT StatusWord.12 THEN  // Abfrage auf Beenden der Datenübertragung,
                                // DataTransferOK = FALSE
        iStep       := 0;      // Speichern abgeschlossen
    END_IF;

END_CASE

```


11.8.2 Rezeptur laden

Nachfolgendes Beispiel zeigt, wie Prozessparameter in der internen Werkstückrezeptur geladen werden können.

```
// Werkstückrezepturen laden in Structured Text (ST)
```

```
IF bLoad = TRUE THEN
    iStep          := 10;
END_IF

CASE iStep OF

10:
    WorkpieceNo    := 3;    // Dritte Werkstückrezeptur laden
    iStep          := 20;    // Sprung in nächsten Schritt

20:
    ControlWord    := 1;    // Beginnt mit Handshake
    iStep          := 30;    // Sprung in nächsten Schritt

30:
    IF StatusWord.12 THEN                // Abfrage Bit DataTransferOK = TRUE aus StatusWord,
                                        // Reaktion des Produkts auf übertragene Daten
        ControlWord := 0;    // ControlWord zurücksetzen
        iStep       := 40;    // Sprung in nächsten Schritt
    END_IF;

40:
    IF NOT StatusWord.12 THEN            // Abfrage auf Beenden der Datenübertragung,
                                        // DataTransferOK = FALSE
        iStep       := 0;    // Handshake abgeschlossen,
                                        // Parameter aus dritter Rezeptur wurden in die aktuellen Prozessparameter übernommen.
    END_IF;

END_CASE
```

12 Greifkraftdiagramme

INFORMATION



- ▶ Entnehmen Sie weitere Informationen unserer Internetseite.
- ▶ Wenden Sie sich bei Fragen an den Zimmer-Kundenservice.

13 Fehlerdiagnose

Fehlercode	Fehler	Mögliche Ursache	Maßnahme
0x0000	Device ist betriebsbereit.	-	-
0x0100	Aktorversorgung nicht vorhanden oder zu gering	<ul style="list-style-type: none"> Aktorversorgung nicht ausreichend. 	<ul style="list-style-type: none"> ▶ Prüfen Sie die Aktorversorgung.
0x0101	Maximal zulässige Temperatur überschritten	<ul style="list-style-type: none"> Umgebungstemperatur zu hoch. Überlast des Produkts. 	<ul style="list-style-type: none"> ▶ Sorgen Sie für ausreichend Belüftung/Abkühlung/Anbindung. ▶ Prüfen Sie die Freigängigkeit des Produkts.
0x0102	Minimal zulässige Temperatur unterschritten	<ul style="list-style-type: none"> Umgebungstemperatur zu niedrig. 	<ul style="list-style-type: none"> ▶ Sorgen Sie für ausreichend Betriebstemperatur.
0x0104	Minimal zulässiger Betriebsdruck unterschritten.	<ul style="list-style-type: none"> Betriebsdruck zu gering. Druckversorgung nicht angeschlossen. 	<ul style="list-style-type: none"> ⇒ Prüfen Sie die Druckversorgung.
0x0105	Maximal zulässiger Betriebsdruck überschritten.	<ul style="list-style-type: none"> Betriebsdruck zu hoch. 	<ul style="list-style-type: none"> ⇒ Prüfen Sie die Druckversorgung. ⇒ Bauen Sie einen Druckminderer ein.
0x0300	ControlWord nicht plausibel	<ul style="list-style-type: none"> Im ControlWord wurden mehrere Bits gesetzt. 	<ul style="list-style-type: none"> ▶ Prüfen Sie im ControlWord, dass nur ein Bit gesetzt wurde.
0x0301	Position nicht plausibel	<ul style="list-style-type: none"> Übertragene TeachPosition ist nicht plausibel. 	<ul style="list-style-type: none"> ▶ Prüfen Sie die übertragenen Prozessdaten. • Zulässiger Bereich je nach Baugröße: Backenhub x 200 Beispiel: GEP2016 mit Backenhub von ca.16,1 mm ergibt einen Wert von 3220.
0x0304	PositionTolerance nicht plausibel	<ul style="list-style-type: none"> Übertragene PositionTolerance ist nicht plausibel. 	<ul style="list-style-type: none"> ▶ Prüfen Sie die übertragenen Prozessdaten.
0x0306	DeviceMode nicht plausibel	<ul style="list-style-type: none"> Übertragener DeviceMode ist nicht plausibel. 	<ul style="list-style-type: none"> ▶ Prüfen Sie die übertragenen Prozessdaten.
0x0307	Fahrauftrag kann nicht ausgeführt werden.	<ul style="list-style-type: none"> Mehrfacher Fahrauftrag in die gleiche Richtung. Fahrbehl wurde trotz bestehendem Fehler übertragen. 	<ul style="list-style-type: none"> ▶ Setzen Sie den Richtungsmerker zurück. <ul style="list-style-type: none"> • durch Fahrbehl in die Gegenrichtung • durch Error-Reset • durch Reset Direction Flag ▶ Senden Sie den Fahrbehl erneut.
0x0308	WorkpieceNo nicht wählbar	<ul style="list-style-type: none"> Übertragene WorkpieceNo ist außerhalb des zulässigen Bereichs. 	<ul style="list-style-type: none"> ▶ Prüfen Sie die übertragenen Prozessdaten. ▶ Übernehmen Sie die Prozessdaten durch einen Handshake.
0x0309	TeachPosition wurde verändert.	<ul style="list-style-type: none"> Geänderte Prozessdaten wurden nicht übernommen. 	<ul style="list-style-type: none"> ▶ Übernehmen Sie die Prozessdaten durch einen Handshake.
0x030F	TeachTolerance wurde verändert.	<ul style="list-style-type: none"> Geänderte Prozessdaten wurden nicht übernommen. 	<ul style="list-style-type: none"> ▶ Übernehmen Sie die Prozessdaten durch einen Handshake.

Fehlercode	Fehler	Mögliche Ursache	Maßnahme
0x0310	DeviceMode wurde verändert.	<ul style="list-style-type: none"> Geänderte Prozessdaten wurden nicht übernommen. 	<ul style="list-style-type: none"> Übernehmen Sie die Prozessdaten durch einen Handshake.
0x0311	WorkpieceNo wurde verändert.	<ul style="list-style-type: none"> Geänderte Prozessdaten wurden nicht übernommen. 	<ul style="list-style-type: none"> Übernehmen Sie die Prozessdaten durch einen Handshake.
0x0312	Initialzustand nach Greiferneustart	<ul style="list-style-type: none"> Geänderte Prozessdaten wurden nicht übernommen. 	<ul style="list-style-type: none"> Übernehmen Sie die Prozessdaten durch einen Handshake.
0x0404	Backen-Hall-Sensorfehler	<ul style="list-style-type: none"> Positionssensorfehler 	<ul style="list-style-type: none"> Prüfen Sie, ob der Sensor durch ein äußeres Magnetfeld beeinflusst wird. ⇒ Prüfen Sie, ob der benötigte Abstand zwischen Sensor und ferromagnetischen Materialien eingehalten wird. ⇒ Wenden Sie sich an den Zimmer-Kunderservice.

14 Tabelle der azyklischen Daten (ISDU)

INFORMATION



IO-Link unterscheidet zyklische Prozessdaten (PDU) und azyklische Daten (ISDU).

Der Zugriff auf azyklische Daten ist nicht mit jeder Kombination von Steuerung und IO-Link-Master komfortabel. Daher kann das Produkt ohne azyklische Daten genutzt werden und ermöglicht so eine einfache Ansteuerung.

► Wenden Sie sich bei Fragen an den Zimmer-Kundenservice.

Index	Name	Datenformat	Zugriffsrechte	Werte	Beschreibung
0x0040 (64)	StatusWord	UINT16	Lesen	0 ... 65535	Spiegelbild der Prozessdaten
0x0041 (65)	Diagnosis	UINT16	Lesen	0 ... 65535	Spiegelbild der Prozessdaten
0x0042 (66)	Zyklenzähler	UINT32	Lesen	0 ... 4294967295	Aktuelle Zyklenzahlen
0x0043 (67)	Temperatur	UINT16	Lesen	0 ... 100 °C	Aktuelle Temperatur
0x0044 (68)	ControlWord	UINT16	Lesen	0 ... 65535	Spiegelbild der Prozessdaten
0x0045 (69)	Error-Code	STRING	Lesen	1 ... 32	Aktueller Error-Code
0x0046 (70)	Error-Counter	UINT32	Lesen	0 ... 4294967295	Aktueller Error-Counter
0x0047 (71)	Betriebszeit	UINT32	Lesen	0 ... 4294967295	Aktuelle Betriebszeit
0x0100 (256)	Ist-Position	UINT16	Lesen	0 ... max. Backenhub des Produkts	Spiegelbild der Prozessdaten
0x0101 (257)	TeachPosition	UINT16	Lesen	0 ... max. Backenhub des Produkts	Spiegelbild der Prozessdaten
0x0102 (258)	WorkpieceNo	UINT8	Lesen	0 ... 32	Spiegelbild der Prozessdaten
0x0103 (259)	DeviceMode	UINT8	Lesen	1 ... 95	Spiegelbild der Prozessdaten
0x0104 (260)	PositionTolerance	UINT8	Lesen	0 ... 255	Spiegelbild der Prozessdaten
0x0110 (272)	Actual Pressure	UINT8	Lesen	0 ... 255	Spiegelbild der Prozessdaten
0x0111 (273)	Low Pressure Error Threshold	UINT8	Lesen/Schreiben	0 ... 255	Untere Druckfehlerschwelle
0x0112 (274)	High Pressure Error Threshold	UINT16	Lesen/Schreiben	0 ... 255	Obere Druckfehlerschwelle
0x0113 (275)	Pressure-Hysteresis	UINT8	Lesen/Schreiben	0 ... 255	Druckfehler-Hysteresis
0x0114 (276) Subindex 1...4	Schaltsschwellen BasePosition/ Workposition	UINT16 (4)	Lesen/Schreiben	0 ... 65535	Toleranzfenster der BasePosition (außen/innen) und WorkPosition (innen/außen)
0x0115 (277)	Movement Threshold	UINT16	Lesen/Schreiben	0 ... 65535	Bewegungsschwelle
0x0118 (280)	Hall Error Threshold	UINT16	Lesen/Schreiben	0 ... 5	Hallfehlerschwelle

15 Wartung

WARNUNG



Verletzungsgefahr durch Quetschen

Durch die Demontage der Abdeckung des Keilhakengetriebes, besteht zwischen den Greiferbacken Quetschgefahr. Quetschverletzungen können durch den Greifvorgang entstehen.

- ▶ Stellen Sie sicher, dass sich keine Körperteile im Bewegungsbereich des Produkts befinden.
- ▶ Lassen Sie Arbeiten zur Montage, Wartung und Instandhaltung nur durch geschultes Personal durchführen.
- ▶ Nehmen Sie Arbeiten zur Montage, Wartung und Instandhaltung nur im manuellen Tipp-Betrieb vor.

VORSICHT



Sachschaden durch Ausblasen mit Druckluft

Durch Ausblasen des Produkts mit Druckluft können Funktionsstörungen entstehen und es besteht Unfallgefahr.

- ▶ Blasen Sie das Produkt niemals mit Druckluft aus.

VORSICHT



Sachschaden durch flüssige und lösungsmittelhaltige Reinigungsmittel

Durch flüssige und lösungsmittelhaltige Reinigungsmittel können Funktionsstörungen entstehen und es besteht Unfallgefahr.

- ▶ Verwenden Sie keine flüssigen und lösungsmittelhaltigen Reinigungsmittel zur Reinigung des Produkts.

Der wartungsfreie Betrieb des Greifers ist in einem Rahmen von bis zu **30 Millionen Greifzyklen** gewährleistet.

Der wartungsfreie Betrieb des MATCH-Greifer Schnellwechselsystems ist in einem Rahmen von bis zu **100.000 Wechselzyklen** (Hot-Plug) gewährleistet.

Das Wartungsintervall kann sich unter folgenden Umständen reduzieren:

- Verschmutzte Umgebung
- Nicht der bestimmungsgemäßen Verwendung und den Leistungsdaten entsprechenden Einsatz
- Umgebungstemperatur zu hoch
- ▶ Prüfen Sie das Produkt trotz genannter Wartungsfreiheit regelmäßig durch eine Sichtkontrolle auf Korrosion, Beschädigungen und Verschmutzung.
- ▶ Lassen Sie Wartungsarbeiten, wenn möglich, vom Zimmer-Kundenservice durchführen.
- ⇒ Eigenmächtiges Zerlegen und Zusammenbauen des Produkts kann zu Komplikationen führen, da teilweise spezielle Montagevorrichtungen benötigt werden. Für daraus resultierende Fehlfunktionen oder Schäden haftet die Zimmer GmbH nicht.

16 Außerbetriebsetzung/Entsorgung

INFORMATION



Erreicht das Produkt das Ende der Nutzungsphase, kann es komplett zerlegt und entsorgt werden.

- ▶ Trennen Sie das Produkt komplett von der Energieversorgung.
- ▶ Entsorgen Sie die Bestandteile entsprechend der Materialgruppen fachgerecht.
- ▶ Beachten Sie ortsgültige Umwelt- und Entsorgungsvorschriften.

17 RoHs-Erklärung

Im Sinne der EU-Richtlinie 2011/65/EU

Name und Anschrift des Herstellers:

Zimmer GmbH

📍 Im Salmenkopf
77866 Rheinau, Germany
☎ +49 7844 9138 0
✉ info@zimmer-group.com
🌐 www.zimmer-group.com

Hiermit erklären wir, dass die nachstehend beschriebene unvollständige Maschine

Produktbezeichnung: MATCH 2-Backen-Parallelgreifer/MATCH 3-Backen-Zentrischgreifer
Typenbezeichnung: Serie LWR50L-24
Serie LWR50L-25

in ihrer Konzeption und der von uns in Verkehr gebrachten Ausführung den Anforderungen der Richtlinie entspricht.

Michael Hoch
Rheinau, den 17.05.2022
Bevollmächtigter für die Zusammen-
stellung der relevanten technischen
Unterlagen



Martin Zimmer
(rechtsverbindliche Unterschrift)
Geschäftsführender Gesellschafter

18 REACH-Erklärung

Im Sinne der EG-Verordnung 1907/2006

Name und Anschrift des Herstellers:

Zimmer GmbH

📍 Im Salmenkopf
77866 Rheinau, Germany
☎ +49 7844 9138 0
✉ info@zimmer-group.com
🌐 www.zimmer-group.com

REACH steht für **R**egistration, **E**valuation, **A**uthorisation and **R**estriction of **C**hemicals (Registrierung, Bewertung, Zulassung und Beschränkung von Chemikalien).

Durch die Informationspflicht nach Art. 33 der REACH-Verordnung („Pflicht zur Weitergabe von Informationen über Stoffe in Erzeugnissen“) ist eine vollständige REACH-Erklärung beim Hersteller einsehbar.

Michael Hoch
Rheinau, den 17.05.2022
Bevollmächtigter für die Zusammen-
stellung der relevanten technischen
Unterlagen



Martin Zimmer
(rechtsverbindliche Unterschrift)
Geschäftsführender Gesellschafter

19 Einbauerklärung

Im Sinne der EG-Richtlinie 2006/42/EG über Maschinen (Anhang II 1 B)

Name und Anschrift des Herstellers:

Zimmer GmbH

 Im Salmenkopf
 77866 Rheinau, Germany
 +49 7844 9138 0
 info@zimmer-group.com
 www.zimmer-group.com

Hiermit erklären wir, dass die nachstehend beschriebene unvollständige Maschine

Produktbezeichnung: MATCH 2-Backen-Parallelgreifer/MATCH 3-Backen-Zentrischgreifer
Typenbezeichnung: Serie LWR50L-24
 Serie LWR50L-25

in ihrer Konzeption und der von uns in Verkehr gebrachten Ausführung den Anforderungen der Richtlinie über Maschinen, 2006/42/EG, Artikel 2g, Anhang VII,b - Anhang II,b entsprechen.

Grundlegende Sicherheits- und Gesundheitsschutzanforderungen:

Nr. 1.1.2, Nr. 1.1.3, Nr. 1.1.5, Nr. 1.3.2, Nr. 1.3.4, Nr. 1.3.7, Nr. 1.3.9, Nr. 1.5.1, Nr. 1.5.2, Nr. 1.5.3, Nr. 1.5.4, Nr. 1.6.4, Nr. 1.7.1, Nr. 1.7.4

Eine vollständige Liste der angewendeten Normen ist beim Hersteller einsehbar.

Ferner erklären wir, dass die speziellen technischen Unterlagen gemäß Anhang VII Teil B dieser Richtlinie erstellt wurden. Wir verpflichten uns, den Marktaufsichtsbehörden auf begründetes Verlangen die speziellen Unterlagen zu der unvollständigen Maschine über unsere Dokumentationsabteilung in elektronischer Form zu übermitteln.

Die Inbetriebnahme der unvollständigen Maschine ist so lange untersagt, bis festgestellt wurde, dass - soweit zutreffend - die Maschine, in die die o. g. unvollständige Maschine eingebaut werden soll, den Bestimmungen der Maschinenrichtlinie (2006/42/EG) entspricht und die EG-Konformitätserklärung gemäß Anhang II 1 A ausgestellt ist.

Kurt Ross

Rheinau, den 17.05.2022

Bevollmächtigter für die Zusammen-
stellung der relevanten technischen
Unterlagen

(Ort und Datum der Ausstellung)



Martin Zimmer
(rechtsverbindliche Unterschrift)
Geschäftsführender Gesellschafter

20 Konformitätserklärung

Im Sinne der EG-Richtlinie 2014/30/EU über die elektromagnetische Verträglichkeit

Name und Anschrift des Herstellers:

Zimmer GmbH

📍 Im Salmenkopf

77866 Rheinau, Germany

☎ +49 7844 9138 0

✉ info@zimmer-group.com

🌐 www.zimmer-group.com

Hiermit erklären wir, dass die nachstehend beschriebenen Produkte

Produktbezeichnung: MATCH 2-Backen-Parallelgreifer/MATCH 3-Backen-Zentrischgreifer

Typenbezeichnung: Serie LWR50L-24
Serie LWR50L-25

in ihrer Konzeption und der von uns in Verkehr gebrachten Ausführung den Anforderungen der Richtlinie über die elektromagnetische Verträglichkeit 2014/30/EU entsprechen.

Folgende harmonisierte Normen wurden angewendet:

DIN EN ISO 12100	Sicherheit von Maschinen - Allgemeine Gestaltungsleitsätze - Risikobeurteilung und Risikominderung
DIN EN 61000-6-3	EMV-Fachgrundnorm, Störaussendung für Wohn-, Geschäfts- und Gewerbebereiche
DIN EN 61000-6-2	EMV-Fachgrundnorm, Störfestigkeit im Industriebereich
DIN EN 61000-6-4	EMV-Fachgrundnorm, Störaussendung für Industriebereiche

Eine vollständige Liste der angewendeten Normen ist beim Hersteller einsehbar.

Kurt Ross

Bevollmächtigter für die Zusammenstellung der relevanten technischen Unterlagen

Rheinau, den 17.05.2022

(Ort und Datum der Ausstellung)



Martin Zimmer
(rechtsverbindliche Unterschrift)
Geschäftsführender Gesellschafter