

MONTAGE- UND BETRIEBSANLEITUNG

Energieelemente
WER1500

DDOC02275

THE KNOW-HOW FACTORY

Inhalt

1	Einleitung.....	3
1.1	Mitgeltende Dokumente.....	3
1.2	Hinweise und Darstellungen in der Anleitung.....	3
2	Sicherheitshinweise.....	4
3	Bestimmungsgemäße Verwendung.....	5
4	Personenqualifikation.....	5
4.1	Elektrofachpersonal.....	5
4.2	Fachpersonal.....	5
4.3	Unterrichtetes Personal.....	5
4.4	Servicepersonal.....	5
4.5	Zusätzliche Qualifikationen.....	5
5	Produktbeschreibung.....	6
5.1	Typenschild.....	6
5.2	Produktvarianten.....	6
6	Funktionsbeschreibung.....	7
7	Technische Daten.....	7
8	Zubehör/Lieferumfang.....	7
9	Transport/Lagerung/Konservierung.....	7
10	Montage.....	8
10.1	WER1500FSlxx-05-A vormontieren.....	9
10.2	WER1500LSlxx-05-A vormontieren.....	11
10.3	Produkt an WPR5000 montieren.....	13
10.4	Produkt an HWR und HWR2000 montieren.....	13
10.5	Energiezuführung montieren.....	14
10.5.1	Elektrische Produkte.....	14
10.5.1.1	Pin-Belegung WER1500FIL01-19-A.....	14
10.5.1.2	Pin-Belegung WER1500LIL01-19-A.....	14
10.5.1.3	Pin-Belegung WER1500FSI04-19-A.....	15
10.5.1.4	Pin-Belegung WER1500LSI04-19-A.....	15
10.5.1.5	Pin-Belegung WER1500FSI08-19-A.....	15
10.5.1.6	Pin-Belegung WER1500LSI08-19-A.....	15
10.5.1.7	Pin-Belegung WER1500FSI08-30-A.....	16
10.5.1.8	Pin-Belegung WER1500LSI08-30-A.....	16
10.5.2	Pneumatische Produkte.....	16
10.6	Schutzelemente montieren.....	17
10.7	Sensoren montieren.....	18
11	Wartung.....	19
12	Außerbetriebsetzung/Entsorgung.....	20
13	RoHS-Erklärung.....	21
14	Einbauerklärung (Maschinenrichtlinie).....	22
15	Einbauerklärung.....	23

1 Einleitung

1.1 Mitgeltende Dokumente

HINWEIS



Lesen Sie die Anleitung durch, bevor Sie das Produkt einbauen bzw. damit arbeiten.

Die Anleitung enthält wichtige Hinweise für Ihre persönliche Sicherheit. Sie muss von allen Personen gelesen und verstanden werden, die in irgendeiner Produktlebensphase mit dem Produkt arbeiten oder zu tun haben.



Die folgenden aufgeführten Dokumente stehen auf unserer Internetseite www.zimmer-group.com zum Download bereit:

- Anleitung
 - Kataloge, Zeichnungen, CAD-Daten, Leistungsdaten
 - Informationen zum Zubehör
 - Technische Datenblätter
 - Allgemeine Geschäftsbedingungen (AGB), unter anderem Informationen zur Gewährleistung.
- ⇒ Nur die aktuell über die Internetseite bezogenen Dokumente besitzen Gültigkeit.

„Produkt“ ersetzt in dieser Anleitung die Produktbezeichnung auf der Titelseite.

1.2 Hinweise und Darstellungen in der Anleitung

GEFAHR



Dieser Hinweis warnt vor einer unmittelbar drohenden Gefahr für die Gesundheit und das Leben von Personen. Die Missachtung dieser Hinweise führt zu schweren Verletzungen, auch mit Todesfolge.

- ▶ Beachten Sie unbedingt die beschriebenen Maßnahmen zur Vermeidung dieser Gefahren.
- ⇒ Die Warnsymbole richten sich nach der Art der Gefahr.

WARNUNG



Dieser Hinweis warnt vor einer möglichen gefährlichen Situation für die Gesundheit von Personen. Die Missachtung dieser Hinweise führt zu schweren Verletzungen oder gesundheitlichen Schäden.

- ▶ Beachten Sie unbedingt die beschriebenen Maßnahmen zur Vermeidung dieser Gefahren.
- ⇒ Die Warnsymbole richten sich nach der Art der Gefahr.

VORSICHT



Dieser Hinweis warnt vor einer möglichen gefährlichen Situation für Personen. Die Missachtung dieser Hinweise führt zu leichten, reversiblen Verletzungen.

- ▶ Beachten Sie unbedingt die beschriebenen Maßnahmen zur Vermeidung dieser Gefahren.
- ⇒ Die Warnsymbole richten sich nach der Art der Gefahr.

HINWEIS



Dieser Hinweis warnt vor möglichen Sach- oder Umweltschäden. Die Missachtung dieser Hinweise führt zu Schäden am Produkt oder der Umwelt.

- ▶ Beachten Sie unbedingt die beschriebenen Maßnahmen zur Vermeidung dieser Gefahren.
- ⇒ Die Warnsymbole richten sich nach der Art der Gefahr.

INFORMATION



In dieser Kategorie sind nützliche Tipps für einen effizienten Umgang mit dem Produkt enthalten. Deren Nichtbeachtung führt zu keinen Schäden am Produkt. Diese Informationen enthalten keine gesundheits- und arbeitschutzrelevanten Angaben.

2 Sicherheitshinweise

VORSICHT



Verletzungsgefahr und Sachschaden bei Nichtbeachten

Das Produkt ist nach dem aktuellen Stand der Technik gebaut.

Gefahren können nur dann von dem Produkt ausgehen, wenn z. B.

- das Produkt nicht sachgerecht montiert, eingesetzt oder gewartet wird.
- das Produkt nicht bestimmungsgemäß verwendet wird.
- die örtlichen geltenden Vorschriften, Gesetze, Verordnungen oder Richtlinien nicht beachtet werden.
- ▶ Verwenden Sie das Produkt nur gemäß dieser Anleitung und seiner technischen Daten. Änderungen bzw. Ergänzungen des bestimmungsgemäßen Gebrauchs sowie Veränderungen am Produkt, wie die folgenden Beispiele, bedürfen einer schriftlichen Genehmigung des Herstellers:
 - Einsatz des Produkts unter extremen Bedingungen, wie z. B. aggressiven Flüssigkeiten oder abrasiven Stäuben
 - zusätzliche Bohrungen oder Gewinde
- ⇒ Für eventuelle Schäden bei einem nicht bestimmungsgemäßen Gebrauch haftet die Zimmer Group GmbH nicht. Das Risiko trägt allein der Betreiber.
- ▶ Stellen Sie sicher, dass die Energiezuführung unterbrochen ist, bevor Sie das Produkt montieren, einstellen, umrüsten, warten oder reparieren.
- ▶ Stellen Sie sicher, dass bei allen Arbeiten am Produkt ein versehentliches Betätigen des Produkts ausgeschlossen ist.
- ▶ Erledigen Sie Wartungs-, Umbau- oder Anbauarbeiten nach Möglichkeit außerhalb des Gefahrenbereiches der Maschine.
- ▶ Greifen Sie nicht in den Arbeitsbereich des Produkts.
- ▶ Halten Sie die vorgeschriebenen Wartungsintervalle ein.
- ▶ Passen Sie das Wartungsintervall des Produkts bei Einsatz unter extremen Bedingungen je nach Stärke der Verschmutzung an.

3 Bestimmungsgemäße Verwendung

HINWEIS



Sachschaden und Funktionsstörung bei Nichtbeachten

Das Produkt ist nur im Originalzustand, mit originaleem Zubehör, ohne jegliche eigenmächtige Veränderung und innerhalb der vereinbarten Parametergrenzen und Einsatzbedingungen zu verwenden.

Eine andere oder darüber hinausgehende Verwendung gilt als nicht bestimmungsgemäß.

- ▶ Betreiben Sie das Produkt nur unter Beachtung der zugehörigen Anleitung.
 - ▶ Betreiben Sie das Produkt nur in einem technischen Zustand, der den garantierten Parametern und Einsatzbedingungen entspricht.
- ⇒ Für eventuelle Schäden bei einer nicht bestimmungsgemäßen Verwendung haftet die Zimmer Group GmbH nicht. Das Risiko trägt allein der Betreiber.

- Das Produkt wird bestimmungsgemäß in geschlossenen Räumen eingesetzt.
- Das Produkt ist zur industriellen Anwendung bestimmt.
- Das Produkt ist nicht für den Einsatz unter explosionsgefährdeter Atmosphäre geeignet.
- Das Produkt wird am Werkzeugwechsler montiert und dient der Medienübertragung.

4 Personenqualifikation

WARNUNG



Verletzungsgefahr und Sachschaden bei unzureichender Qualifikation

Wenn unzureichend qualifiziertes Personal Arbeiten am Produkt durchführt, können schwere Verletzungen und erheblicher Sachschaden verursacht werden.

- ▶ Lassen Sie alle Arbeiten am Produkt nur von qualifiziertem Personal durchführen.
- ▶ Lesen Sie das Dokument vollständig und stellen Sie sicher, dass Sie alles verstanden haben, bevor Sie mit dem Produkt arbeiten.
- ▶ Beachten Sie die landesspezifischen Unfallverhütungsvorschriften und die allgemeinen Sicherheitshinweise.

Die folgenden Qualifikationen sind Voraussetzung für die verschiedenen Arbeiten am Produkt.

4.1 Elektrofachpersonal

Elektrofachpersonal ist aufgrund der fachlichen Ausbildung, Kenntnisse und Erfahrungen in der Lage, Arbeiten an elektrischen Anlagen auszuführen, mögliche Gefahren zu erkennen und zu vermeiden und kennt die relevanten Normen und Bestimmungen.

4.2 Fachpersonal

Fachpersonal ist aufgrund der fachlichen Ausbildung, Kenntnisse und Erfahrungen in der Lage, die übertragenen Arbeiten auszuführen, mögliche Gefahren zu erkennen und zu vermeiden und kennt die relevanten Normen und Bestimmungen.

4.3 Unterwiesenes Personal

Unterwiesenes Personal wurde in einer Schulung durch den Betreiber über die Aufgaben und möglichen Gefahren bei unsachgemäßem Verhalten unterrichtet.

4.4 Servicepersonal

Servicepersonal ist aufgrund der fachlichen Ausbildung, Kenntnisse und Erfahrungen in der Lage, die übertragenen Arbeiten auszuführen und mögliche Gefahren zu erkennen und zu vermeiden.

4.5 Zusätzliche Qualifikationen

Personen, die mit dem Produkt arbeiten, müssen mit den gültigen Sicherheitsvorschriften und Gesetzen sowie den in diesem Dokument genannten Normen, Richtlinien und Gesetzen vertraut sein.

Personen, die mit dem Produkt arbeiten, müssen die betrieblich erteilte Berechtigung besitzen, dieses Produkt in Betrieb zu nehmen, zu programmieren, zu parametrieren, zu bedienen, zu warten und auch außer Betrieb zu nehmen.

5 Produktbeschreibung

INFORMATION



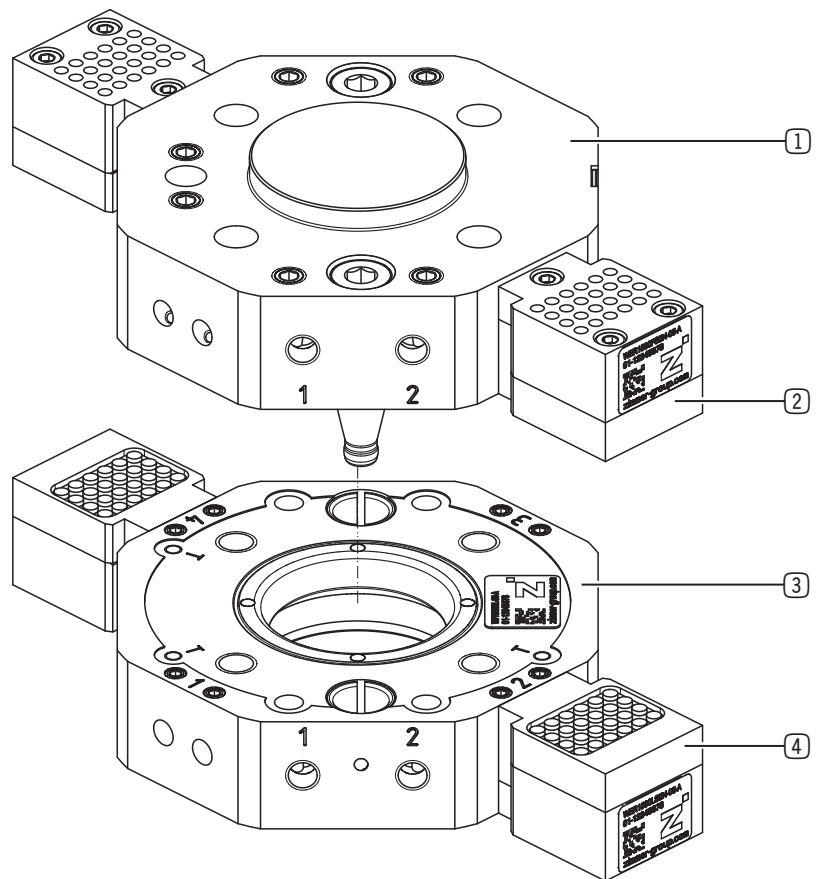
- ▶ Entnehmen Sie Informationen zu passenden Baugrößen von Werkzeugwechslern dem technischen Datenblatt auf unserer Internetseite.
- ▶ Wenden Sie sich bei Fragen an den Kundenservice.

Das Festteil des Produkts befindet sich immer roboterseitig, das Losteil immer werkzeugseitig.

Festteil und Losteil können durch die Kennzeichnung auf dem Typenschild unterschieden werden:

- Festteil: WERxxxxF
- Losteil: WERxxxxL

Beispiel: WPR5050 mit WER1500xSI24-05-A

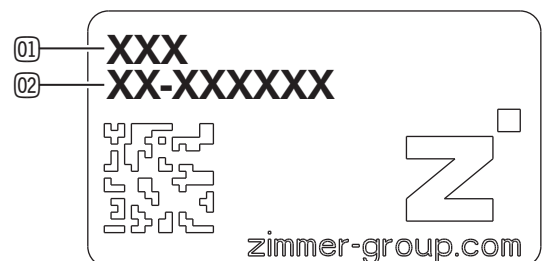


- ① Festteil des Werkzeugwechslers
- ② Festteil des Energieelements
- ③ Losteil des Werkzeugwechslers
- ④ Losteil des Energieelements

5.1 Typenschild

Am Produkt ist ein Typenschild angebracht.

- ① Artikelnummer
- ② Rückmeldenummer



5.2 Produktvarianten

INFORMATION



- ▶ Entnehmen Sie die Informationen zu Produktvarianten und deren Kompatibilität unserer Internetseite.
- ▶ Wenden Sie sich bei Fragen an den Kundenservice.

6 Funktionsbeschreibung

Die Produkte übertragen Medien vom Roboter zum Werkzeug.

Je nach Produktvariante sind Sie für die Übertragung von Druckluft oder elektrischer Energie geeignet.

Elektrische Produkte, die über die Funktion Hot-Plug verfügen, ermöglichen das Koppeln bzw. Entkoppeln von Fest- und Loseil unter Strom.

7 Technische Daten

INFORMATION



▶ Entnehmen Sie die Informationen dem technischen Datenblatt oder dem Konfigurator auf unserer Internetseite.

Diese variieren innerhalb der Baureihe konstruktionsbedingt.

8 Zubehör/Lieferumfang

INFORMATION



Bei der Verwendung von nicht durch die Zimmer Group GmbH vertriebenem oder autorisiertem Zubehör kann die Funktion des Produkts nicht gewährleistet werden. Das Zubehör der Zimmer Group GmbH ist speziell auf die einzelnen Produkte zugeschnitten.

▶ Entnehmen Sie Informationen zu optionalem und im Lieferumfang befindlichem Zubehör unserer Internetseite.

9 Transport/Lagerung/Konservierung

- ▶ Transportieren und lagern Sie das Produkt ausschließlich in der Originalverpackung.
- ▶ Achten Sie beim Transport darauf, dass keine unkontrollierten Bewegungen stattfinden können, wenn das Produkt bereits an der übergeordneten Maschineneinheit montiert ist.
 - ▶ Prüfen Sie vor Inbetriebnahme und nach einem Transport alle Energie- und Kommunikationsverbindungen sowie alle mechanischen Verbindungen.
- ▶ Beachten Sie die folgenden Punkte bei längerer Lagerzeit des Produkts:
 - ▶ Halten Sie den Lagerort weitgehend staubfrei und trocken.
 - ▶ Vermeiden Sie Temperaturschwankungen.
 - ▶ Vermeiden Sie Wind, Zugluft und Kondenswasserbildung.
 - ▶ Vermeiden Sie direkte Sonneneinstrahlung.
- ▶ Reinigen Sie alle Komponenten, bis alle Verunreinigungen entfernt sind.
- ▶ Unterziehen Sie alle Komponenten einer Sichtkontrolle.
- ▶ Entfernen Sie Fremdkörper.
- ▶ Beseitigen Sie mögliche Korrosionsstellen fachgerecht.
- ▶ Verschließen Sie elektrische Anschlüsse mit geeigneten Abdeckungen.

10 Montage

GEFAHR



Lebensgefahr durch elektrische Spannung

Bei elektrischen Produkten besteht durch freiliegende, permanent energieführende Kontakte Verletzungsgefahr.

- ▶ Montieren Sie das Loseil elektrischer Produkte niemals am Festteil eines Werkzeugwechslers.
- ▶ Schalten Sie die elektrische Energiezuführung vor dem Entkoppeln und im entkoppelten Zustand ab, wenn die Produkte nicht über die Funktion Hot-Plug verfügen.
- ▶ Stellen Sie sicher, dass die Energiezuführung unterbrochen ist, bevor Sie das Produkt montieren, umrüsten, warten oder reparieren.

WARNUNG



Verletzungsgefahr durch unkontrollierte Bewegungen

Verletzungsgefahr bei unkontrollierten Bewegungen der Maschine oder Anlage, in die das Produkt eingebaut werden soll.

- ▶ Schalten Sie die Energiezuführung der Maschine vor allen Arbeiten aus.
- ▶ Sichern Sie die Energiezuführung vor unbeabsichtigtem Einschalten.
- ▶ Überprüfen Sie die Maschine auf eventuell vorhandene Restenergie.

WARNUNG



Verletzungsgefahr durch Quetschen

Beim Koppeln kann es zu Quetschverletzungen kommen.

- ▶ Halten Sie immer einen ausreichenden Sicherheitsabstand ein.

HINWEIS



Funktionsstörung bei Nichtbeachten

Nur bestimmte Produktvarianten dürfen unter Energiezuführung entkoppelt werden.

- ▶ Schalten Sie die elektrische Energiezuführung vor dem Entkoppeln und im entkoppelten Zustand ab, wenn die Produkte nicht über die Funktion Hot-Plug verfügen.
- ▶ Beachten Sie das technische Datenblatt bei pneumatischen Produkten.

HINWEIS



Sachschaden bei Nichtbeachten

Produkte, die über die Funktion Hot-Plug verfügen und unter Energiezuführung getrennt werden dürfen, können beim Kontakt mit metallischen Gegenständen einen Kurzschluss auslösen.

- ▶ Senken Sie Festteile, die über die Funktion Hot-Plug verfügen, nicht auf einen metallischen Gegenstand ab.
- ▶ Stellen Sie sicher, dass die Kontakte des Festteils ausschließlich im Rahmen ihrer vorgesehenen Funktion mit einem passenden Loseil in Berührung kommen.

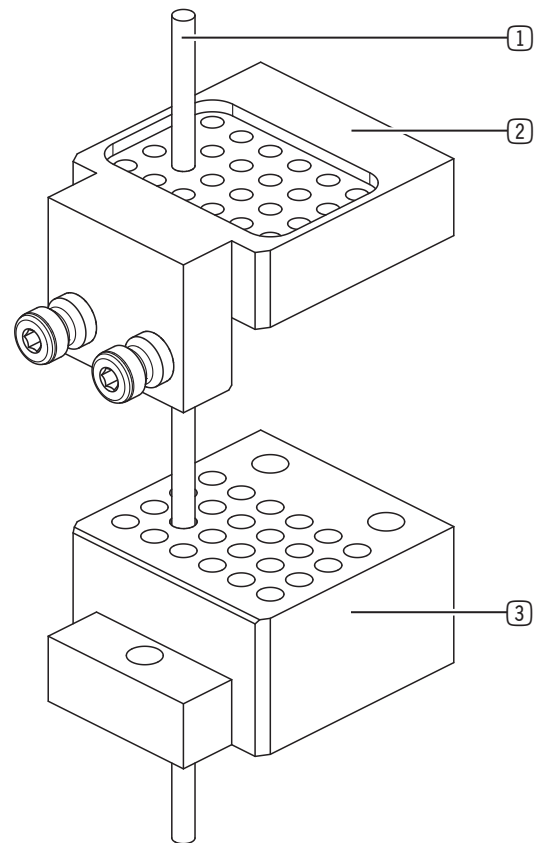
INFORMATION



Bis auf die Produkte WER1500FSIxx-05-A und WER1500LSIxx-05-A sind bei Auslieferung bereits alle vormontiert.

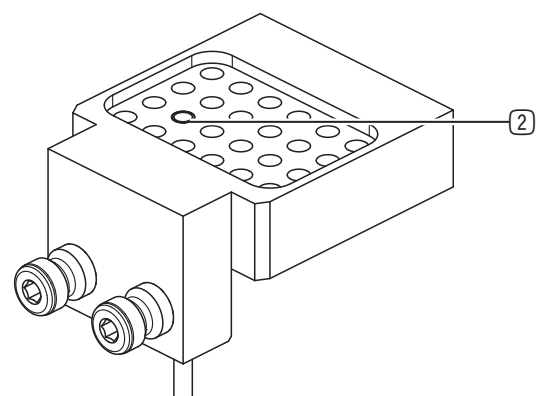
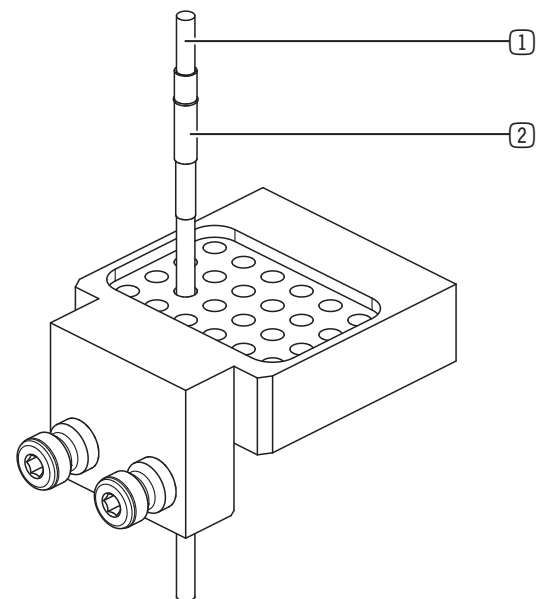
10.1 WER1500FSIxx-05-A vormontieren

► Führen Sie die Kabel durch die Abdeckung und die Aufnahme.



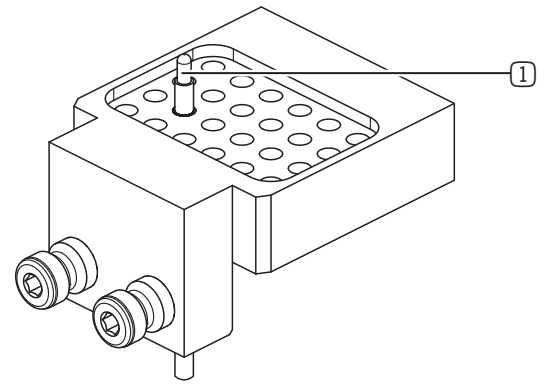
- ① Kabel
- ② Aufnahme
- ③ Abdeckung

- Isolieren Sie die Kabel ab.
- Verlöten Sie die Kabel mit den Hülsen.
- Schieben Sie die Hülsen zurück.
- Pressen Sie die Hülsen bündig mit der Oberfläche in die Aufnahme.
 - Achten Sie darauf, dass das verwendete Werkzeug einen größeren Durchmesser als die Hülsen hat.



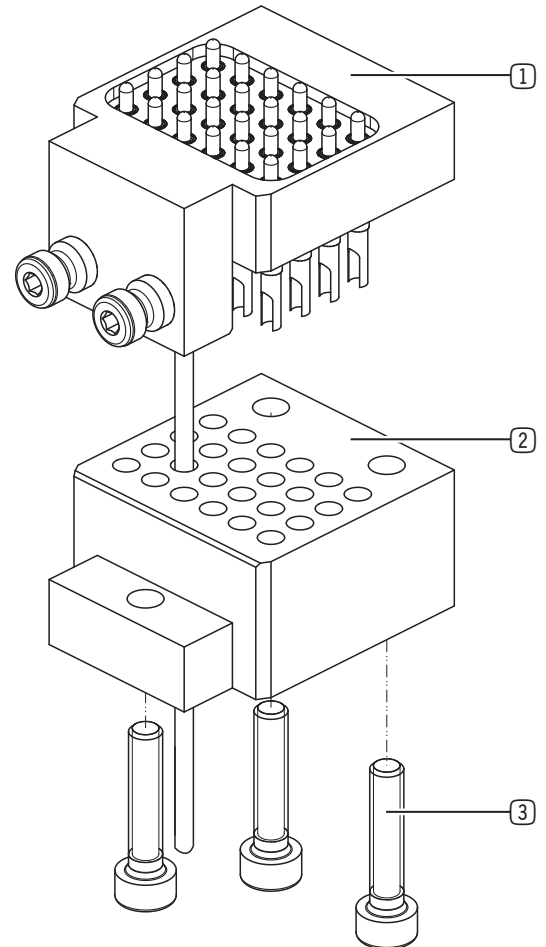
- ① Kabel
- ② Hülse

- ▶ Pressen Sie die Federkontakte in die Hülsen.
- ▶ Halten Sie dabei zur Stabilisierung die Hülsen von unten gegen.



① Federkontakte

- ▶ Ziehen Sie die Kabel in den Bohrungen der Abdeckung vorsichtig straff.
- ▶ Schieben Sie die Abdeckung bündig auf die Aufnahme.
- ▶ Achten Sie darauf, dass die Kabel nicht verdreht oder geklemmt werden.
- ▶ Montieren Sie die Abdeckung mit den Montageschrauben an der Aufnahme.



① Aufnahme

② Abdeckung

③ Montageschraube

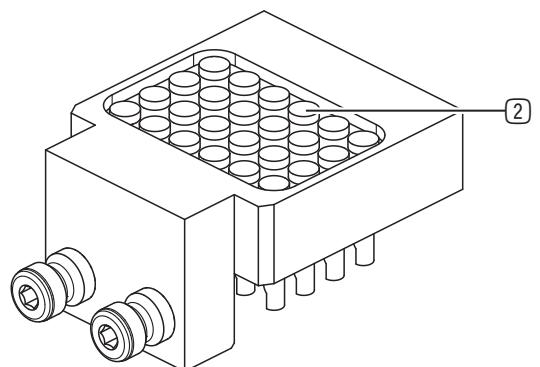
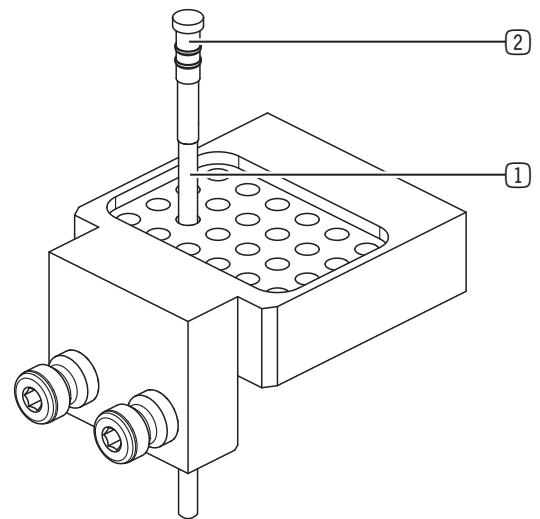
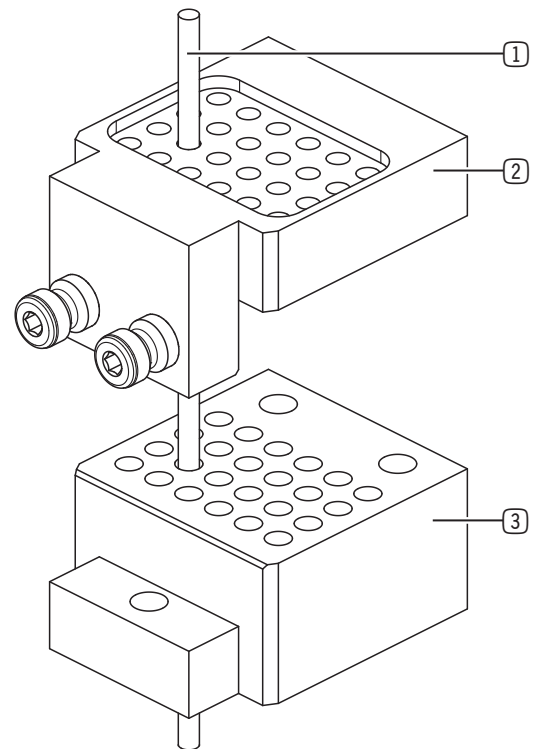
10.2 WER1500LSlxx-05-A vormontieren

► Führen Sie die Kabel durch die Abdeckung und die Aufnahme.

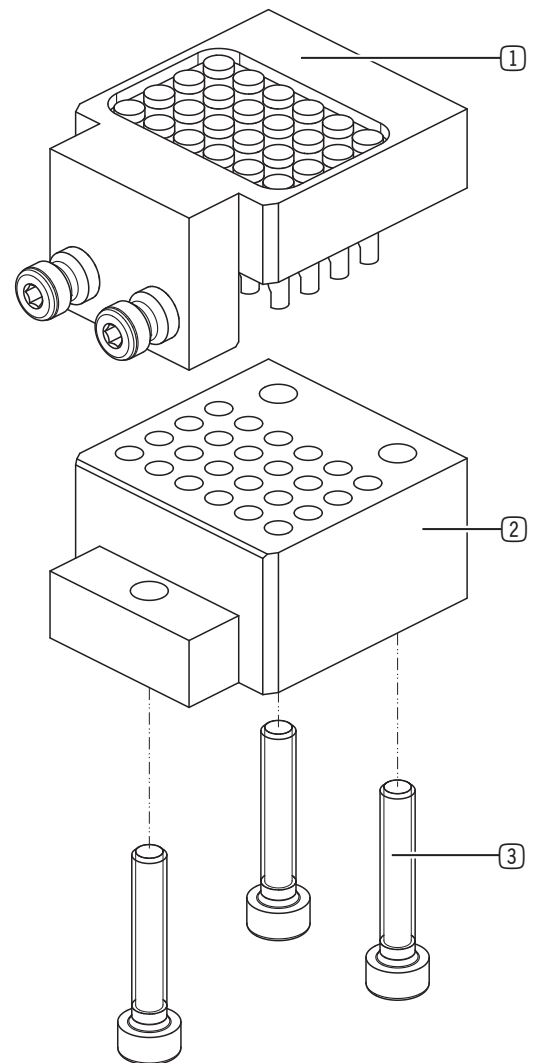
- ① Kabel
- ② Aufnahme
- ③ Abdeckung

- Isolieren Sie die Kabel ab.
- Verlöten Sie die Kabel mit den Kontakten.
- Schieben Sie die Kontakte zurück.
- Pressen Sie die Kontakte bündig mit der Oberfläche in die Aufnahme.

- ① Kabel
- ② Kontakt



- ▶ Ziehen Sie die Kabel in den Bohrungen der Abdeckung vorsichtig straff.
- ▶ Schieben Sie die Abdeckung bündig auf die Aufnahme.
 - ▶ Achten Sie darauf, dass die Kabel nicht verdreht oder geklemmt werden.
- ▶ Montieren Sie die Abdeckung mit den Montageschrauben an der Aufnahme.



- ① Aufnahme
- ② Abdeckung
- ③ Montageschraube

INFORMATION

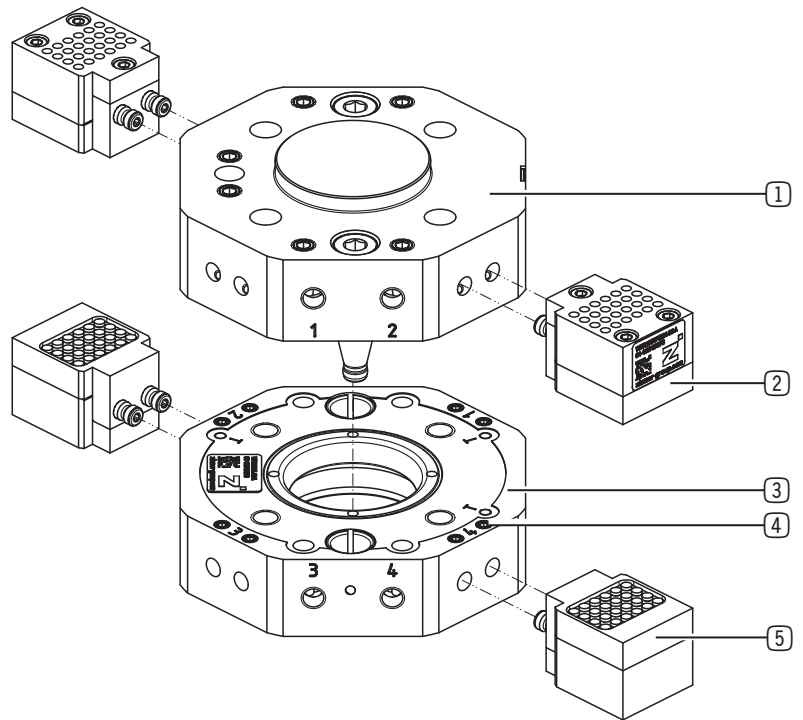

- ▶ Montieren Sie die Energiezuführung bei elektrischen Produkten ggf., bevor Sie das Produkt am Werkzeugwechsler montieren.

Die Produkte können direkt an Werkzeugwechsler der Serie WPR5000 angebunden werden.

Für die Montage an Produkten der Serien HWR und HWR2000 werden Adapterplatten benötigt.

10.3 Produkt an WPR5000 montieren

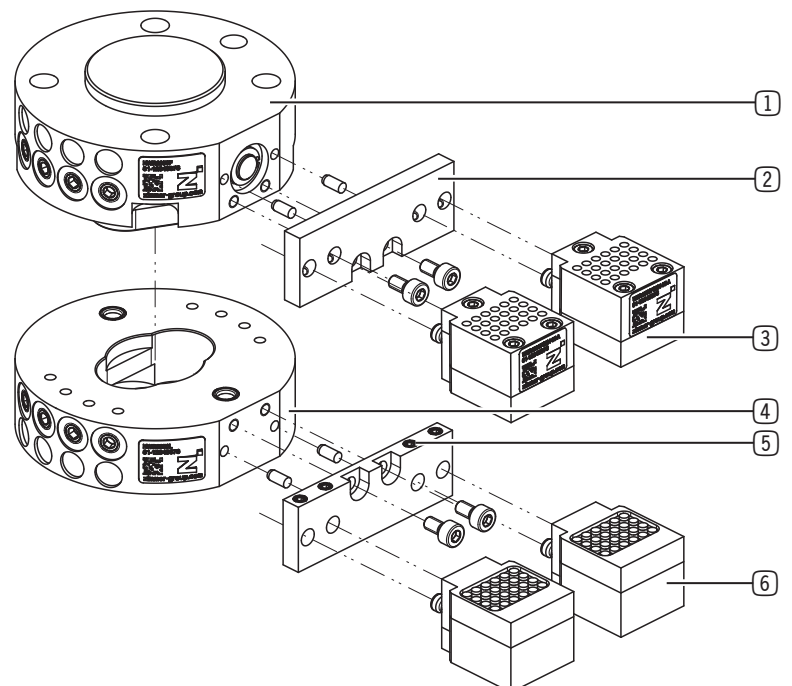
- ▶ Montieren Sie das Produkt über die Bolzen.
- ▶ Klemmen Sie das Produkt mit Gewindestiften.



- ① Festteil des Werkzeugwechslers
- ② Festteil des Energieelements
- ③ Losteil des Werkzeugwechslers
- ④ Gewindestift
- ⑤ Losteil des Energieelements

10.4 Produkt an HWR und HWR2000 montieren

- ▶ Positionieren Sie die Adapterplatte mit den Zylinderstiften am Werkzeugwechsler.
- ▶ Montieren Sie die Adapterplatte mit den mitgelieferten Montageschrauben am Werkzeugwechsler.
- ▶ Montieren Sie das Produkt über die Bolzen.
- ▶ Klemmen Sie das Produkt mit Gewindestiften.



- ① Festteil des Werkzeugwechslers
- ② Adapterplatte
- ③ Festteil des Energieelements
- ④ Losteil des Werkzeugwechslers
- ⑤ Gewindestift
- ⑥ Losteil des Energieelements

10.5 Energiezuführung montieren

10.5.1 Elektrische Produkte

VORSICHT



Verletzungsgefahr und Sachschaden bei Nichtbeachten

Falsche Pin-Belegung kann zu Fehlfunktion oder Zerstörung des Produkts führen.

- ▶ Achten Sie auf die korrekte Pin-Belegung bei Produkten mit der Funktion Hot-Plug.

HINWEIS



Sachschaden und Funktionsstörung bei Nichtbeachten

Das am Produkt montierte Kabel kann einem Torsionswinkel von $\pm 50^\circ$ ausgesetzt werden.

- ▶ Verlegen Sie das Kabel zugentlastet.
- ▶ Unterschreiten Sie den minimalen Biegeradius von 10 x Außendurchmesser nicht.
- ▶ Befestigen Sie frei hängende Kabel, um übermäßige Bewegungsbelastung oder Quetschungen zu vermeiden.
- ▶ Halten Sie die Kontakte der Energiezuführung trocken, sauber und unbeschädigt.

INFORMATION



- ▶ Montieren Sie die Energiezuführung bei elektrischen Produkten ggf., bevor Sie das Produkt am Werkzeugwechsler montieren.

INFORMATION



- ▶ Entnehmen Sie die Informationen zu Rundsteckverbindern dem technischen Datenblatt auf unserer Internetseite.

- ▶ Schließen Sie die Kabel mit einem Rundsteckverbinder am Produkt an.

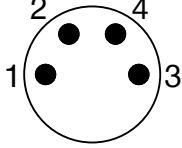
10.5.1.1 Pin-Belegung WER1500FIL01-19-A

Pin	Farbe	Funktion	Erklärung	Stecker, M12
1	Braun	PWR Sensor	Versorgungsspannung der IO-Link-Kommunikation 24 V DC	
2	Weiß	PWR Aktor	Versorgungsspannung des Aktors 24 V DC	
3	Blau	GND Sensor	Versorgungsspannung der IO-Link-Kommunikation 0 V DC	
4	Schwarz	C/Q	IO-Link-Kommunikation	
5	Grau	GND Aktor	Versorgungsspannung des Aktors 0 V DC	

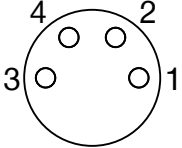
10.5.1.2 Pin-Belegung WER1500LIL01-19-A

Pin	Farbe	Funktion	Erklärung	Buchse, M12
1	Braun	PWR Sensor	Versorgungsspannung der IO-Link-Kommunikation 24 V DC	
2	Weiß	PWR Aktor	Versorgungsspannung des Aktors 24 V DC	
3	Blau	GND Sensor	Versorgungsspannung der IO-Link-Kommunikation 0 V DC	
4	Schwarz	C/Q	IO-Link-Kommunikation	
5	Grau	GND Aktor	Versorgungsspannung des Aktors 0 V DC	

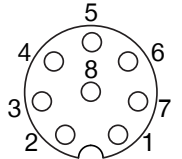
10.5.1.3 Pin-Belegung WER1500FSI04-19-A

Pin	Farbe	Funktion	Erklärung	Stecker, M8
1	Braun	PWR	Versorgungsspannung 24 V DC	
2	Weiß	Signal 1	-	
3	Blau	GND	Versorgungsspannung 0 V DC	
4	Schwarz	Signal 2	-	

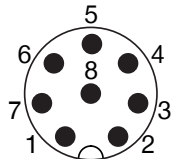
10.5.1.4 Pin-Belegung WER1500LSI04-19-A

Pin	Farbe	Funktion	Erklärung	Buchse, M8
1	Braun	PWR	Versorgungsspannung 24 V DC	
2	Weiß	Signal 1	-	
3	Blau	GND	Versorgungsspannung 0 V DC	
4	Schwarz	Signal 2	-	

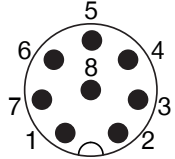
10.5.1.5 Pin-Belegung WER1500FSI08-19-A

Pin	Farbe	Funktion	Erklärung	Buchse, M8
1	Weiß	Signal 1	-	
2	Braun	Signal 2	-	
3	Grün	Signal 3	-	
4	Gelb	Signal 4	-	
5	Grau	PWR	Versorgungsspannung 24 V DC	
6	Rosa	Signal 5	-	
7	Blau	Signal 6	-	
8	Rot	GND	Versorgungsspannung 0 V DC	

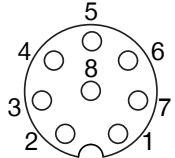
10.5.1.6 Pin-Belegung WER1500LSI08-19-A

Pin	Farbe	Funktion	Erklärung	Stecker, M8
1	Weiß	Signal 1	-	
2	Braun	Signal 2	-	
3	Grün	Signal 3	-	
4	Gelb	Signal 4	-	
5	Grau	PWR	Versorgungsspannung 24 V DC	
6	Rosa	Signal 5	-	
7	Blau	Signal 6	-	
8	Rot	GND	Versorgungsspannung 0 V DC	

10.5.1.7 Pin-Belegung WER1500FSI08-30-A

Pin	Farbe	Funktion	Erklärung	Stecker, M8
1	Weiß	Signal 1	-	
2	Braun	Signal 2	-	
3	Grün	Signal 3	-	
4	Gelb	Signal 4	-	
5	Grau	PWR	Versorgungsspannung 24 V DC	
6	Rosa	Signal 5	-	
7	Blau	Signal 6	-	
8	Rot	GND	Versorgungsspannung 0 V DC	

10.5.1.8 Pin-Belegung WER1500LSI08-30-A

Pin	Farbe	Funktion	Erklärung	Buchse, M8
1	Weiß	Signal 1	-	
2	Braun	Signal 2	-	
3	Grün	Signal 3	-	
4	Gelb	Signal 4	-	
5	Grau	PWR	Versorgungsspannung 24 V DC	
6	Rosa	Signal 5	-	
7	Blau	Signal 6	-	
8	Rot	GND	Versorgungsspannung 0 V DC	

10.5.2 Pneumatische Produkte

INFORMATION



- ▶ Entnehmen Sie die Informationen zu Anschlussgewinden dem technischen Datenblatt auf unserer Internetseite.

Pneumatische Produkte dichten im gekoppelten Zustand über die Vorspannung der Dichtung ab. Die Vorspannung wird durch definierte Abstände der Produkte zueinander gewährleistet.

- ▶ Verbinden Sie die Produkte mithilfe von Anschlussgewinden mit der Energieversorgung.
 - ▶ Achten Sie auf die korrekte Druckklasse bei der Auswahl geeigneter Schläuche.

10.6 Schutzelemente montieren

HINWEIS



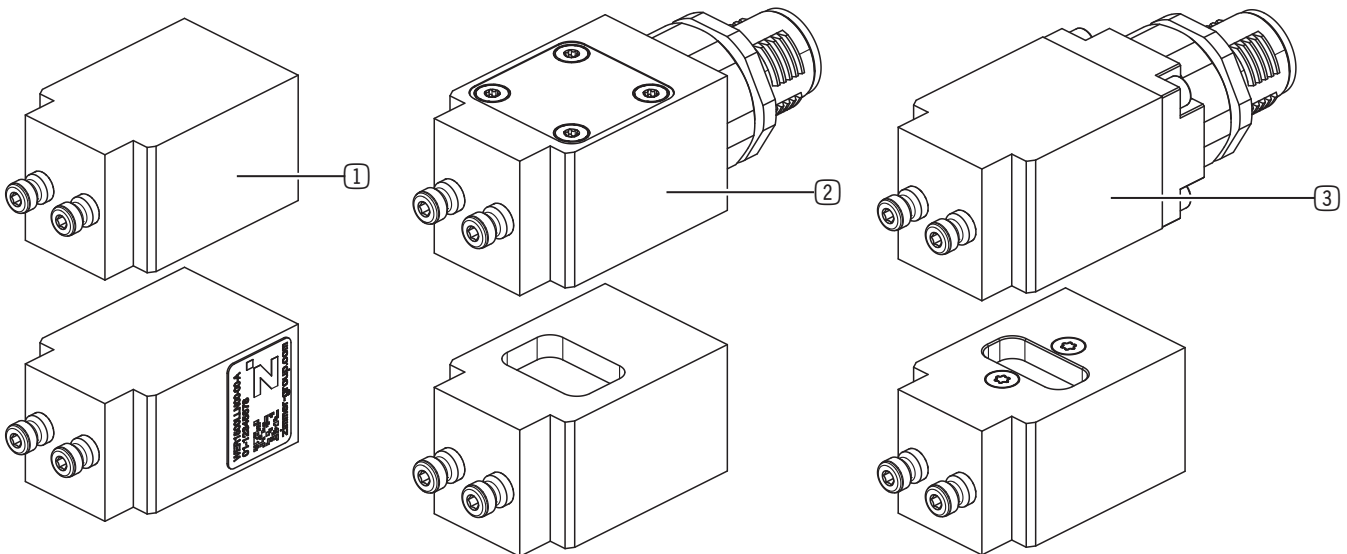
Sachschaden bei Nichtbeachten

Im entkoppelten Zustand liegen die Kontakte bzw. die Kontaktflächen frei. Zum Schutz von temporär ungenutzten Produkten werden Schutzelemente benötigt.

- ▶ Schützen Sie die Produkte im ungekoppelten Zustand vor Verschmutzungen aus der Umgebung.

Bei elektrischen Produkten muss die Seite mit der Tasche für die Kontakte in Richtung des Produkts zeigen, das es zu schützen gilt.

Bei pneumatischen Produkten muss die ebene Seite in Richtung des Produkts zeigen, das es zu schützen gilt.



- ① Pneumatisches Festteil
- ② Elektrisches Festteil
- ③ Elektrisches Festteil mit Funktion Hot-Plug

10.7 Sensoren montieren

HINWEIS



Sachschaden bei Nichtbeachten

Kabel müssen in ausreichender Länge verlegt werden.

- ▶ Stellen Sie sicher, dass die Kabel innerhalb der Bewegungsräume und Schwenkbereiche nicht geklemmt, gequetscht oder abgerissen werden können.

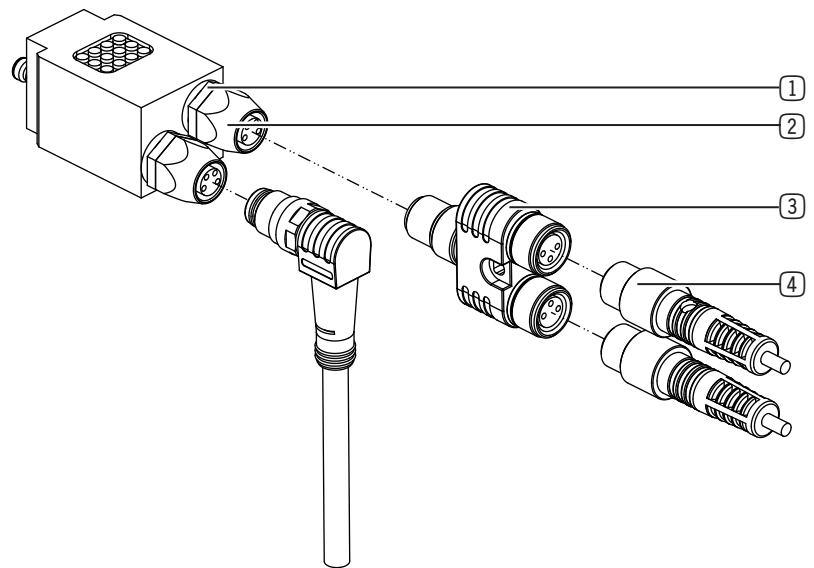
INFORMATION



Mit einem Y-Verteiler können Sie zwei Sensoren anschließen.

Die Ausrichtung der Rundsteckverbinder kann geändert werden.

- ▶ Lösen Sie die Kontermutter.
- ▶ Drehen Sie den Rundsteckverbinder auf die gewünschte Position.
- ▶ Ziehen Sie die Kontermutter wieder an.
- ▶ Montieren Sie die Sensoren.



- ① Kontermutter
- ② Rundsteckverbinder
- ③ Y-Steckverbinder
- ④ Sensor

11 Wartung

HINWEIS



Sachschaden durch Ausblasen mit Druckluft

Durch Ausblasen des Produkts mit Druckluft können Funktionsstörungen entstehen.

- ▶ Blasen Sie das Produkt niemals mit Druckluft aus.

HINWEIS



Sachschaden durch ungeeignete Reinigungsmittel

Dichtungen, Isolationen, Lackierungen und andere Oberflächen können durch lösungsmittelhaltige Reinigungsmittel beschädigt werden.

- ▶ Stellen Sie sicher, dass keine Flüssigkeiten in das Produkt eindringen.
- ▶ Verwenden Sie chemisch und biologisch neutrale Reinigungsmittel.
- ▶ Verwenden Sie Reinigungsmittel, die als gesundheitlich unbedenklich eingestuft sind.
- ▶ Verwenden Sie zur Reinigung der Oberfläche weiche, fusselfreie Tücher.

Die Verwendung folgender Reinigungsmitteln ist strengstens untersagt:

- Aceton
- Waschbenzin
- Nitroverdünnung/Terpentinöl (Lösemittel)

HINWEIS



Sachschaden durch scharfkantige Werkzeuge

Harte Bürsten, Pinsel oder Klingen können Kontakte und Dichtflächen beschädigen.

- ▶ Verwenden Sie keine scharfkantigen Werkzeuge zur Reinigung des Produkts.

HINWEIS



Sachschaden bei Nichtbeachten

- ▶ Führen Sie bei pneumatischen Produkten regelmäßig eine Dichtigkeitskontrolle durch.
- ▶ Tauschen Sie undichte Bauteile umgehend aus.

Der wartungsfreie Betrieb des Produkts ist im Rahmen einer bestimmten Zyklenzahl gewährleistet.

Übertragungsart	Steckzyklen
Elektrisch	1 Mio.
Elektrisch, Hot-Plug	100.000
Pneumatisch	5 Mio.

- ▶ Beachten Sie, dass unter folgenden Umständen Schäden am Produkt auftreten können:
 - Betrieb mit unzulässiger Druckluft
 - Verschmutzte Umgebung
 - Nicht der bestimmungsgemäßen Verwendung und den Leistungsdaten entsprechender Einsatz
 - Zulässiger Temperaturbereich nicht eingehalten
 - ▶ Prüfen Sie das Produkt trotz genannter Wartungsfreiheit regelmäßig durch eine Sichtkontrolle auf Beschädigungen und Verschmutzung.
 - ▶ Lassen Sie Wartungsarbeiten, die mit einer Demontage des Produkts verbunden sind, nur vom Kundenservice durchführen.
- ⇒ Eigenmächtiges Zerlegen und Zusammenbauen des Produkts kann zu Komplikationen führen, da teilweise spezielle Montagevorrichtungen benötigt werden. Für daraus resultierende Fehlfunktionen oder Schäden haftet die Zimmer Group GmbH nicht.

12 Außerbetriebsetzung/Entsorgung

INFORMATION



Erreicht das Produkt das Ende der Nutzungsphase, kann es komplett zerlegt und entsorgt werden.

- ▶ Trennen Sie das Produkt komplett von der Energiezuführung.
- ▶ Entsorgen Sie die Bestandteile entsprechend der Materialgruppen fachgerecht.
- ▶ Beachten Sie ortsgültige Umwelt- und Entsorgungsvorschriften.

13 RoHS-Erklärung

Im Sinne der EU-Richtlinie 2011/65/EU

Name und Anschrift des Herstellers:

Zimmer Group GmbH

📍 Am Glockenloch 2
77866 Rheinau, Germany

☎ +49 7844 9138 0

✉ info@zimmer-group.com

🌐 www.zimmer-group.com

Hiermit erklären wir, dass die nachstehend beschriebene unvollständige Maschine

Produktbezeichnung: Energieelemente

Typenbezeichnung: WER1500

in ihrer Konzeption und der von uns in Verkehr gebrachten Ausführung den Anforderungen der Richtlinie entspricht.

Michael Hoch

Bevollmächtigter für die Zusammen-
stellung der relevanten technischen
Unterlagen

Rheinau, den 01.10.2024

(Ort und Datum der Ausstellung)




Martin Zimmer
(rechtsverbindliche Unterschrift)
Geschäftsführender Gesellschafter


14 Einbauerklärung (Maschinenrichtlinie)

Im Sinne der EG-Richtlinie 2006/42/EG über Maschinen (Anhang II 1 B)

Name und Anschrift des Herstellers:

Zimmer Group GmbH

 Am Glockenloch 2
77866 Rheinau, Germany

 +49 7844 9138 0

 info@zimmer-group.com

 www.zimmer-group.com

Hiermit erklären wir, dass die nachstehend beschriebene unvollständige Maschine

Produktbezeichnung: Energieelemente

Typenbezeichnung: WER1500

in ihrer Konzeption und der von uns in Verkehr gebrachten Ausführung den Anforderungen der Richtlinie über Maschinen, 2006/42/EG, Artikel 2g, Anhang VII,b - Anhang II,b entspricht.

Hiermit bestätigen wir, dass alle für das Produkt relevanten grundlegenden Sicherheits- und Gesundheitsschutzanforderungen beachtet und umgesetzt worden sind.

Eine vollständige Liste der angewendeten Normen ist beim Hersteller einsehbar.

Ferner erklären wir, dass die speziellen technischen Unterlagen gemäß Anhang VII Teil B dieser Richtlinie erstellt wurden. Wir verpflichten uns, den Marktaufsichtsbehörden auf begründetes Verlangen die speziellen Unterlagen zu der unvollständigen Maschine über unsere Dokumentationsabteilung in elektronischer Form zu übermitteln.

Die Inbetriebnahme der unvollständigen Maschine ist so lange untersagt, bis festgestellt wurde, dass - soweit zutreffend - die Maschine, in die die o. g. unvollständige Maschine eingebaut werden soll, den Bestimmungen der Maschinenrichtlinie (2006/42/EG) entspricht und die EG-Konformitätserklärung gemäß Anhang II 1 A ausgestellt ist.

Kurt Ross

Bevollmächtigter für die Zusammenstellung der relevanten technischen Unterlagen

Rheinau, den 01.10.2024

(Ort und Datum der Ausstellung)




Martin Zimmer
(rechtsverbindliche Unterschrift)
Geschäftsführender Gesellschafter


15 Einbauerklärung

Im Sinne der EU-Maschinenverordnung 2023/1230, Anhang V, Teil B

Name und Anschrift des Herstellers:

Zimmer Group GmbH

 Am Glockenloch 2
77866 Rheinau, Germany

 +49 7844 9138 0

 info@zimmer-group.com

 www.zimmer-group.com

Hiermit erklären wir, dass die nachstehend beschriebene unvollständige Maschine

Produktbezeichnung: Energieelemente

Typenbezeichnung: WER1500

in ihrer Konzeption und der von uns in Verkehr gebrachten Ausführung den Anforderungen der Verordnung 2023/1230, Artikel 3.10, Anhang III, Anhang IV Teil B, Anhang V Teil B entsprechen.

Eine vollständige Liste der angewendeten Normen und grundlegenden Sicherheits- und Gesundheitsschutzanforderungen ist beim Hersteller einsehbar.

Die Inbetriebnahme der unvollständigen Maschine ist so lange untersagt, bis festgestellt wurde, dass - soweit zutreffend - die Maschine, in die die o. g. unvollständige Maschine eingebaut werden soll, den Bestimmungen der EU-Maschinenverordnung 2023/1230 entspricht und die EG-Konformitätserklärung gemäß Anhang V Teil A ausgestellt ist.

Kurt Ross

Bevollmächtigter für die Zusammen-
stellung der relevanten technischen
Unterlagen

Rheinau, den 20.01.2027

(Ort und Datum der Ausstellung)



Martin Zimmer
(rechtsverbindliche Unterschrift)
Geschäftsführender Gesellschafter