

MONTAGE- UND BETRIEBSANLEITUNG

Vakuumejektor

ZTP

DDOC02392

THE KNOW-HOW FACTORY

Inhalt

1	Einleitung.....	3
1.1	Mitgeltende Dokumente.....	3
1.2	Hinweise und Darstellungen in der Anleitung.....	3
1.3	Abbildungen.....	3
2	Sicherheitshinweise.....	4
3	Bestimmungsgemäße Verwendung.....	5
4	Personenqualifikation.....	6
4.1	Elektrofachpersonal.....	6
4.2	Fachpersonal.....	6
4.3	Unterrichtetes Personal.....	6
4.4	Servicepersonal.....	6
4.5	Zusätzliche Qualifikationen.....	6
5	Produktbeschreibung.....	7
6	Technische Daten.....	7
7	Zubehör/Lieferumfang.....	7
7.1	Sensor einstellen.....	7
8	Lagerung.....	8
9	Montage.....	8
9.1	Produkt montieren.....	9
9.2	Energiezuführung montieren.....	9
10	Betrieb.....	10
11	Wartung.....	10
11.1	Filterelement wechseln.....	11
11.2	Ersatzteile.....	12
11.2.1	ZTP3031.....	12
11.2.2	ZTP3032.....	12
11.2.3	ZTPL3032.....	12
11.2.4	ZTP3033.....	12
11.2.5	ZTP3034.....	12
11.2.6	ZTPL3034.....	12
12	Außerbetriebsetzung/Entsorgung.....	13
13	Einbauerklärung.....	13

1 Einleitung

1.1 Mitgeltende Dokumente

HINWEIS



Lesen Sie die Anleitung durch, bevor Sie das Produkt einbauen bzw. damit arbeiten.

Die Anleitung enthält wichtige Hinweise für Ihre persönliche Sicherheit. Sie muss von allen Personen gelesen und verstanden werden, die in irgendeiner Produktlebensphase mit dem Produkt arbeiten oder zu tun haben.



Die folgenden aufgeführten Dokumente stehen auf unserer Internetseite www.zimmer-group.com zum Download bereit:

- Anleitung
 - Kataloge, Zeichnungen, CAD-Daten, Leistungsdaten
 - Informationen zum Zubehör
 - Technische Datenblätter
 - Allgemeine Geschäftsbedingungen (AGB), unter anderem Informationen zur Gewährleistung.
- ⇒ Nur die aktuell über die Internetseite bezogenen Dokumente besitzen Gültigkeit.

„Produkt“ ersetzt in dieser Anleitung die Produktbezeichnung auf der Titelseite.

1.2 Hinweise und Darstellungen in der Anleitung

GEFAHR



Dieser Hinweis warnt vor einer unmittelbar drohenden Gefahr für die Gesundheit und das Leben von Personen. Die Missachtung dieser Hinweise führt zu schweren Verletzungen, auch mit Todesfolge.

- ▶ Beachten Sie unbedingt die beschriebenen Maßnahmen zur Vermeidung dieser Gefahren.
- ⇒ Die Warnsymbole richten sich nach der Art der Gefahr.

WARNUNG



Dieser Hinweis warnt vor einer möglichen gefährlichen Situation für die Gesundheit von Personen. Die Missachtung dieser Hinweise führt zu schweren Verletzungen oder gesundheitlichen Schäden.

- ▶ Beachten Sie unbedingt die beschriebenen Maßnahmen zur Vermeidung dieser Gefahren.
- ⇒ Die Warnsymbole richten sich nach der Art der Gefahr.

VORSICHT



Dieser Hinweis warnt vor einer möglichen gefährlichen Situation für Personen. Die Missachtung dieser Hinweise führt zu leichten, reversiblen Verletzungen.

- ▶ Beachten Sie unbedingt die beschriebenen Maßnahmen zur Vermeidung dieser Gefahren.
- ⇒ Die Warnsymbole richten sich nach der Art der Gefahr.

HINWEIS



Dieser Hinweis warnt vor möglichen Sach- oder Umweltschäden. Die Missachtung dieser Hinweise führt zu Schäden am Produkt oder der Umwelt.

- ▶ Beachten Sie unbedingt die beschriebenen Maßnahmen zur Vermeidung dieser Gefahren.
- ⇒ Die Warnsymbole richten sich nach der Art der Gefahr.

INFORMATION



In dieser Kategorie sind nützliche Tipps für einen effizienten Umgang mit dem Produkt enthalten. Deren Nichtbeachtung führt zu keinen Schäden am Produkt. Diese Informationen enthalten keine gesundheits- und arbeitsschutzrelevanten Angaben.

1.3 Abbildungen

Die Abbildungen können vom tatsächlichen Zustand abweichen.

2 Sicherheitshinweise

VORSICHT



Verletzungsgefahr und Sachschaden bei Nichtbeachten

Das Produkt ist nach dem aktuellen Stand der Technik gebaut.

Gefahren können nur dann von dem Produkt ausgehen, wenn z. B.

- das Produkt nicht sachgerecht montiert, eingesetzt oder gewartet wird.
- das Produkt nicht bestimmungsgemäß verwendet wird.
- die örtlichen geltenden Vorschriften, Gesetze, Verordnungen oder Richtlinien nicht beachtet werden.
- ▶ Verwenden Sie das Produkt nur gemäß dieser Anleitung und seiner technischen Daten. Änderungen bzw. Ergänzungen des bestimmungsgemäßen Gebrauchs sowie Veränderungen am Produkt, wie die folgenden Beispiele, bedürfen einer schriftlichen Genehmigung des Herstellers:
 - Einsatz des Produkts unter extremen Bedingungen, wie z. B. aggressiven Flüssigkeiten oder abrasiven Stäuben
 - zusätzliche Bohrungen oder Gewinde
- ⇒ Für eventuelle Schäden bei einem nicht bestimmungsgemäßen Gebrauch haftet die Zimmer Group GmbH nicht. Das Risiko trägt allein der Betreiber.
- ▶ Erledigen Sie Wartungs-, Umbau- oder Anbauarbeiten nach Möglichkeit außerhalb des Gefahrenbereiches der Maschine.
- ▶ Passen Sie das Wartungsintervall des Produkts bei Einsatz unter extremen Bedingungen je nach Stärke der Verschmutzung an.
- ▶ Beachten Sie, dass sich alle Sauger gleichzeitig lösen und das Werkstück freigeben, sobald der Vakuumkreislauf unterbrochen wird.
- ▶ Sorgen Sie für ausreichende Wärmeabfuhr, wenn das Produkt von anderen Komponenten umgeben ist oder im Dauerbetrieb läuft und halten Sie den zulässigen Temperaturbereich ein.
- ▶ Prüfen Sie die Vollständigkeit und die Anzugsmomente aller Montageschrauben.

HINWEIS



Sachschaden und Funktionsstörung bei Nichtbeachten

- ▶ Beachten Sie die Vorschriften für Vakuumschalter und Vakuumbrecher.

3 Bestimmungsgemäße Verwendung

HINWEIS



Sachschaden und Funktionsstörung bei Nichtbeachten

Das Produkt ist nur im Originalzustand, mit originalem Zubehör, ohne jegliche eigenmächtige Veränderung und innerhalb der vereinbarten Parametergrenzen und Einsatzbedingungen zu verwenden.

Eine andere oder darüber hinausgehende Verwendung gilt als nicht bestimmungsgemäß.

- ▶ Betreiben Sie das Produkt nur unter Beachtung der zugehörigen Anleitung.
- ▶ Betreiben Sie das Produkt nur in einem technischen Zustand, der den garantierten Parametern und Einsatzbedingungen entspricht.
- ⇒ Für eventuelle Schäden bei einer nicht bestimmungsgemäßen Verwendung haftet die Zimmer Group GmbH nicht. Das Risiko trägt allein der Betreiber.

- Das Produkt darf nicht in einer Umgebung betrieben werden, in der es Vibrationen und Stößen ausgesetzt ist.
- Das Produkt darf nicht in einer Umgebung betrieben werden, in der es korrosiven Gasen, Chemikalien, Meerwasser, Wasser oder Dampf ausgesetzt ist.
- Das Produkt ist zur industriellen Anwendung bestimmt.
- Das Produkt ist nicht für den Einsatz unter explosionsgefährdeter Atmosphäre geeignet.
- An Orten mit direkter Sonneneinstrahlung ist ein Schutz, z. B. eine Abdeckung, vorzusehen.
- In der Nähe von Wärmequellen ist das Produkt gegen Wärmestrahlung zu schützen.
- An Orten, an denen es zu Kontakt mit Wasser, Öl oder Lötzinn kommen kann, sind geeignete Schutzmaßnahmen zu treffen.

4 Personenqualifikation

WARNUNG



Verletzungen und Sachschaden bei unzureichender Qualifikation

Wenn unzureichend qualifiziertes Personal Arbeiten am Produkt durchführt, können schwere Verletzungen und erheblicher Sachschaden verursacht werden.

- ▶ Lassen Sie alle Arbeiten am Produkt nur von qualifiziertem Personal durchführen.
- ▶ Lesen Sie das Dokument vollständig und stellen Sie sicher, dass Sie alles verstanden haben, bevor Sie mit dem Produkt arbeiten.
- ▶ Beachten Sie die landesspezifischen Unfallverhütungsvorschriften und die allgemeinen Sicherheitshinweise.

Die folgenden Qualifikationen sind Voraussetzung für die verschiedenen Arbeiten am Produkt.

4.1 Elektrofachpersonal

Elektrofachpersonal ist aufgrund der fachlichen Ausbildung, Kenntnisse und Erfahrungen in der Lage, Arbeiten an elektrischen Anlagen auszuführen, mögliche Gefahren zu erkennen und zu vermeiden und kennt die relevanten Normen und Bestimmungen.

4.2 Fachpersonal

Fachpersonal ist aufgrund der fachlichen Ausbildung, Kenntnisse und Erfahrungen in der Lage, die übertragenen Arbeiten auszuführen, mögliche Gefahren zu erkennen und zu vermeiden und kennt die relevanten Normen und Bestimmungen.

4.3 Unterwiesenes Personal

Unterwiesenes Personal wurde in einer Schulung durch den Betreiber über die Aufgaben und möglichen Gefahren bei unsachgemäßem Verhalten unterrichtet.

4.4 Servicepersonal

Servicepersonal ist aufgrund der fachlichen Ausbildung, Kenntnisse und Erfahrungen in der Lage, die übertragenen Arbeiten auszuführen und mögliche Gefahren zu erkennen und zu vermeiden.

4.5 Zusätzliche Qualifikationen

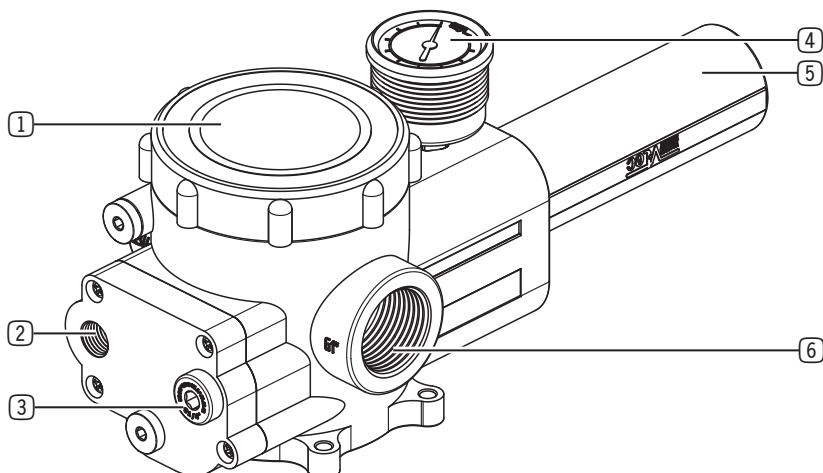
Personen, die mit dem Produkt arbeiten, müssen mit den gültigen Sicherheitsvorschriften und Gesetzen sowie den in diesem Dokument genannten Normen, Richtlinien und Gesetzen vertraut sein.

Personen, die mit dem Produkt arbeiten, müssen die betrieblich erteilte Berechtigung besitzen, dieses Produkt in Betrieb zu nehmen, zu programmieren, zu parametrieren, zu bedienen, zu warten und auch außer Betrieb zu nehmen.

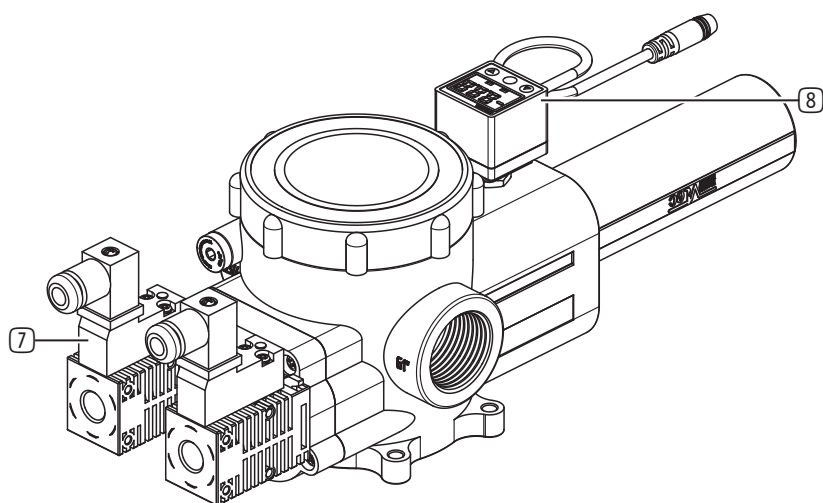
5 Produktbeschreibung

Das Produkt wird zum Erzeugen von Vakuum eingesetzt. Dadurch können bspw. Sauger zum Handhaben von Werkstücken eingesetzt werden.

Die Abbildung zeigt beispielhafte Produktvarianten.



- ① Vakuumfilter
- ② Druckluftanschluss
- ③ Abblasregelventil
- ④ Manometer
- ⑤ Schalldämpfer
- ⑥ Vakuumanschluss
- ⑦ Luftregelventil
- ⑧ Vakuumschalter



6 Technische Daten

INFORMATION



- ▶ Entnehmen Sie die Informationen dem technischen Datenblatt auf unserer Internetseite. Diese variieren innerhalb der Baureihe konstruktionsbedingt.

7 Zubehör/Lieferumfang

INFORMATION



- Bei der Verwendung von nicht durch die Zimmer Group GmbH vertriebenem oder autorisiertem Zubehör kann die Funktion des Produkts nicht gewährleistet werden. Das Zubehör der Zimmer Group GmbH ist speziell auf die einzelnen Produkte zugeschnitten.
- ▶ Entnehmen Sie Informationen zu optionalem und im Lieferumfang befindlichem Zubehör unserer Internetseite.

7.1 Sensor einstellen

INFORMATION



- ▶ Entnehmen Sie Informationen zur Einstellung unserer Internetseite.
 - Vakuumschalter - ZSA

8 Lagerung

- ▶ Unterziehen Sie alle Komponenten einer Sichtkontrolle.
- ▶ Reinigen Sie alle Komponenten, bis alle Verunreinigungen entfernt sind.
- ▶ Beseitigen Sie mögliche Korrosionsstellen fachgerecht.
- ▶ Verschließen Sie pneumatische Anschlüsse mit geeigneten Abdeckungen.
- ▶ Beachten Sie die folgenden Punkte bei längerer Lagerzeit des Produkts:
 - ▶ Überwachen Sie die relative Luftfeuchtigkeit im Lagerraum.
 - ▶ Halten Sie den Lagerort weitgehend staubfrei und trocken.
 - ▶ Halten Sie den Temperaturbereich ein und vermeiden Sie Temperaturschwankungen.
 - ▶ Vermeiden Sie Wind, Zugluft und Kondenswasserbildung.
 - ▶ Vermeiden Sie direkte Sonneneinstrahlung.

9 Montage

WARNUNG



Verletzungsgefahr durch unkontrollierte Bewegungen

Verletzungsgefahr bei unkontrollierten Bewegungen der Maschine oder Anlage, in die das Produkt eingebaut werden soll.

- ▶ Schalten Sie die Energiezuführung der Maschine vor allen Arbeiten aus.
- ▶ Sichern Sie die Energiezuführung vor unbeabsichtigtem Einschalten.
- ▶ Überprüfen Sie die Maschine auf eventuell vorhandene Restenergie.

INFORMATION



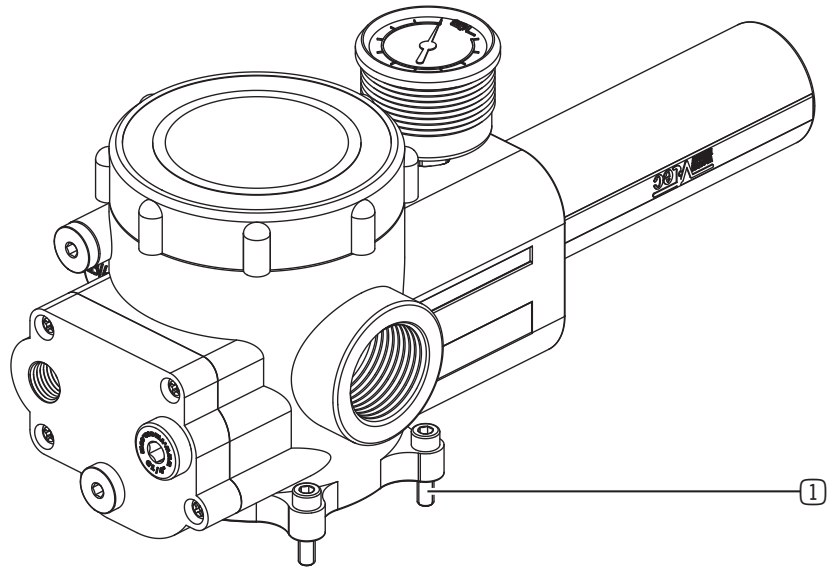
Weitere Montageinformationen:

- Montageschrauben sind nicht im Lieferumfang enthalten.

- ▶ Montieren Sie das Produkt nach den Vorgaben für Ebenheit an einer entsprechenden Anschraubfläche.
- ▶ Achten Sie auf eine ausreichend steife Anschlusskonstruktion.
- ▶ Achten Sie auf Sauberkeit der Anschlussflächen.
- ▶ Beachten Sie die zulässigen Anzugsmomente der Montageschrauben.

9.1 Produkt montieren

- ▶ Montieren Sie das Produkt mit den Montageschrauben an der Anschraubfläche.
- ▶ Ziehen Sie die Montageschrauben verspannungsfrei an.



① Montageschraube

9.2 Energiezuführung montieren

HINWEIS



Sachschaden bei Nichtbeachten

- ▶ Entnehmen Sie die Informationen dem technischen Datenblatt auf unserer Internetseite.
- ▶ Halten Sie die Versorgungsleitungen so kurz wie möglich und sorgen Sie für einen ausreichend großen Querschnitt.
- ▶ Achten Sie darauf, dass die Schläuche nicht geklemmt werden können.

HINWEIS



Funktionsstörung bei Nichtbeachten

Ein zu gering dimensionierter Innendurchmesser auf der Druckluftseite resultiert in einer unzureichenden Zufuhr von Druckluft. Dadurch kann die maximale Leistung des Systems nicht erreicht werden.

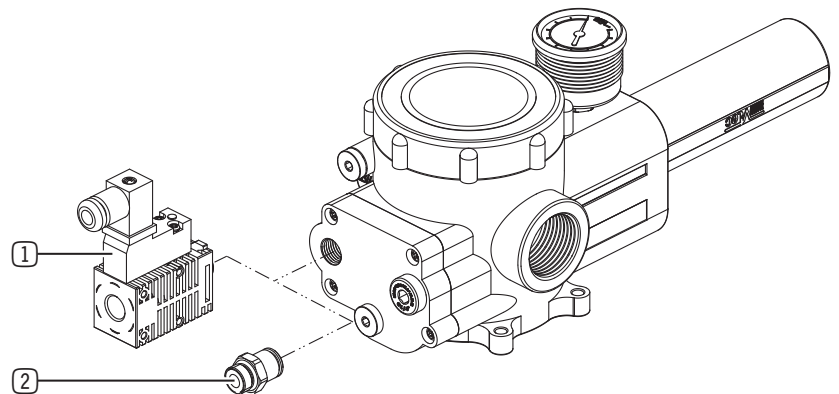
Auf der Vakuumseite führt ein zu geringer Innendurchmesser zu einem erhöhten Strömungswiderstand entlang des Schlauchs. Dadurch wird die Saugleistung reduziert und die Ansaugzeiten verlängert.

Ein zu großer Innendurchmesser führt aufgrund des größeren zu evakuierenden Luftvolumens ebenfalls zu längeren Ansaugzeiten.

- ▶ Wählen Sie passende Verschraubungen und Pneumatikschläuche aus.

- ▶ Montieren Sie optional ein Luftregelventil oder eine Verschraubung am Druckluftanschluss.
- ▶ Montieren Sie den Pneumatikschlauch.

① Luftregelventil
 ② Verschraubung



10 Betrieb

WARNUNG



Verletzungsgefahr durch herabfallende Werkstücke

Bei unzureichender Saugleistung kann das Werkstück herunterfallen.

- ▶ Stellen Sie sicher, dass sich keine Personen unter dem Produkt aufhalten.

VORSICHT



Verletzungsgefahr bei Nichtbeachten

Luftströme können das Auge verletzen.

- ▶ Schauen Sie nicht direkt in die Vakuumöffnungen oder in Abluftströme.
- ▶ Tragen Sie eine Schutzbrille.

HINWEIS



Funktionsstörung bei Nichtbeachten

- ▶ Stellen Sie sicher, dass die Abluft unbehindert entweichen kann.
- ▶ Stellen Sie sicher, dass sich an den Anschlüssen kein Fett, Wasser oder Verschmutzungen befinden.

- ▶ Beaufschlagen Sie das Produkt mit Druckluft.

11 Wartung

- ▶ Beachten Sie, dass unter folgenden Umständen Schäden am Produkt auftreten können:

- Betrieb mit unzulässiger Druckluft
- Verschmutzte Umgebung
- Nicht der bestimmungsgemäßen Verwendung und den Leistungsdaten entsprechender Einsatz
- Zulässiger Temperaturbereich nicht eingehalten
- ▶ Prüfen Sie das Produkt regelmäßig durch eine Sichtkontrolle auf Beschädigungen und Verschmutzung.
- ▶ Lassen Sie Wartungsarbeiten, die mit einer Demontage des Produkts verbunden sind, nur vom Kundenservice durchführen.

- ⇒ Eigenmächtiges Zerlegen und Zusammenbauen des Produkts kann zu Komplikationen führen, da teilweise spezielle Montagevorrichtungen benötigt werden. Für daraus resultierende Fehlfunktionen oder Schäden haftet die Zimmer Group GmbH nicht.

11.1 Filterelement wechseln

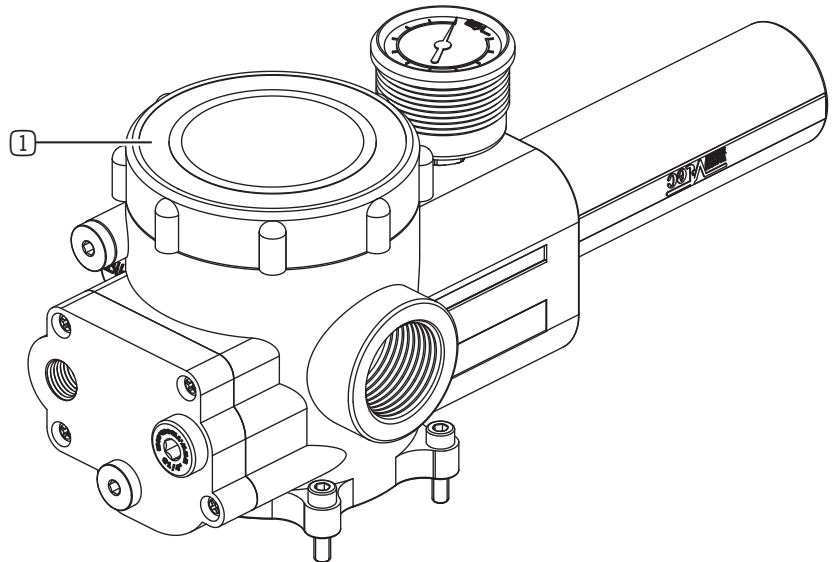
VORSICHT

**Verletzungsgefahr bei Nichtbeachten**

Beim Öffnen der Abdeckung besteht Verletzungsgefahr durch anliegenden Unterdruck.

- ▶ Stellen Sie sicher, dass das Produkt vollständig entlüftet ist, bevor Sie die Abdeckung öffnen.

- ▶ Demontieren Sie die Abdeckung.
- ▶ Entfernen Sie nacheinander den Dichtring, die Halterung für das Filterelement und das Filterelement.
- ▶ Setzen Sie nacheinander das neue Filterelement, die Halterung für das Filterelement und den Dichtring ein.
- ▶ Montieren Sie die Abdeckung.



1 Abdeckung

11.2 Ersatzteile

11.2.1 ZTP3031

Bezeichnung	Artikelnummer
Filterelement	ZVFA-PF-1
Luftregelventil	ZSV-18-3-DL
Abblasregelventil	ZSV-18-3-DL
Sensor (NPN)	ZSA-V-DN
Sensor (PNP)	ZSA-V-DP

11.2.2 ZTP3032

Bezeichnung	Artikelnummer
Filterelement	ZVFA-PF-2
Luftregelventil	ZSV-14-3-DL
Abblasregelventil	ZSV-18-3-DL
Sensor (NPN)	ZSA-V-DN
Sensor (PNP)	ZSA-V-DP

11.2.3 ZTPL3032

Bezeichnung	Artikelnummer
Filterelement	ZVFA-PF-2
Luftregelventil	ZSV-14-3-DL
Abblasregelventil	ZSV-18-3-DL
Sensor (NPN)	ZSA-V-DN
Sensor (PNP)	ZSA-V-DP

11.2.4 ZTP3033

Bezeichnung	Artikelnummer
Filterelement	ZVFA-PF-2
Luftregelventil	ZSV-14-3-DL
Abblasregelventil	ZSV-14-3-DL
Sensor (NPN)	ZSA-V-DN
Sensor (PNP)	ZSA-V-DP

11.2.5 ZTP3034

Bezeichnung	Artikelnummer
Filterelement	ZVFA-PF-2
Luftregelventil	ZSV-14-3-DL
Abblasregelventil	ZSV-14-3-DL
Sensor (NPN)	ZSA-V-DN
Sensor (PNP)	ZSA-V-DP

11.2.6 ZTPL3034

Bezeichnung	Artikelnummer
Filterelement	ZVFA-PF-2
Luftregelventil	ZSV-14-3-DL
Abblasregelventil	ZSV-14-3-DL
Sensor (NPN)	ZSA-V-DN
Sensor (PNP)	ZSA-V-DP

12 Außerbetriebsetzung/Entsorgung

INFORMATION



Erreicht das Produkt das Ende der Nutzungsphase, kann es komplett zerlegt und entsorgt werden.

- ▶ Trennen Sie das Produkt komplett von der Energiezuführung.
- ▶ Entsorgen Sie die Bestandteile entsprechend der Materialgruppen fachgerecht.
- ▶ Beachten Sie ortsgültige Umwelt- und Entsorgungsvorschriften.

13 Einbauerklärung

Im Sinne der EG-Richtlinie 2006/42/EG über Maschinen (Anhang II 1 B)

Name und Anschrift des Herstellers:

Zimmer Group GmbH

Am Glockenloch 2
77866 Rheinau, Germany

+49 7844 9138 0

info@zimmer-group.com

www.zimmer-group.com

Hiermit erklären wir, dass die nachstehend beschriebene unvollständige Maschine

Produktbezeichnung: Vakuumejektor

Typenbezeichnung: ZTP

in ihrer Konzeption und der von uns in Verkehr gebrachten Ausführung den Anforderungen der Richtlinie über Maschinen, 2006/42/EG, Artikel 2g, Anhang VII,b - Anhang II,b entspricht.

Folgende harmonisierte Normen wurden angewendet:

DIN EN ISO 12100	Sicherheit von Maschinen - Allgemeine Gestaltungsleitsätze - Risikobeurteilung und Risikominderung
DIN EN 1012-2	Kompressoren und Vakuumpumpen - Sicherheitsanforderungen - Teil 2: Vakuumpumpen

Hiermit bestätigen wir, dass alle für das Produkt relevanten grundlegenden Sicherheits- und Gesundheitsschutzanforderungen beachtet und umgesetzt worden sind.

Eine vollständige Liste der angewendeten Normen ist beim Hersteller einsehbar.

Ferner erklären wir, dass die speziellen technischen Unterlagen gemäß Anhang VII Teil B dieser Richtlinie erstellt wurden. Wir verpflichten uns, den Marktaufsichtsbehörden auf begründetes Verlangen die speziellen Unterlagen zu der unvollständigen Maschine über unsere Dokumentationsabteilung in elektronischer Form zu übermitteln.

Die Inbetriebnahme der unvollständigen Maschine ist so lange untersagt, bis festgestellt wurde, dass - soweit zutreffend - die Maschine, in die die o. g. unvollständige Maschine eingebaut werden soll, den Bestimmungen der Maschinenrichtlinie (2006/42/EG) entspricht und die EG-Konformitätserklärung gemäß Anhang II 1 A ausgestellt ist.

Nicolas Steiger

Bevollmächtigter für die Zusammenstellung der relevanten technischen Unterlagen

Rheinau, den 07.01.2025

(Ort und Datum der Ausstellung)

Martin Zimmer
(rechtsverbindliche Unterschrift)
Geschäftsführender Gesellschafter