



## MONTAGE- UND BETRIEBSANLEITUNG

2-Backen-Parallelgreifer

GEP2000IO-00  
GEP2000IO-05  
GEP2000IO-45  
GEP2000IO-12

DDOC02562

THE KNOW-HOW FACTORY

## Inhalt

1	Einleitung .....	4
1.1	Mitgeltende Dokumente .....	4
1.2	Hinweise und Darstellungen in der Anleitung .....	4
2	Sicherheitshinweise .....	5
3	Bestimmungsgemäße Verwendung .....	6
4	Personenqualifikation .....	6
4.1	Elektrofachpersonal .....	6
4.2	Fachpersonal .....	6
4.3	Unterrichtetes Personal .....	6
4.4	Servicepersonal .....	6
4.5	Zusätzliche Qualifikationen .....	6
5	Produktbeschreibung .....	7
5.1	Einsatzmöglichkeiten .....	7
5.2	Typenschild .....	7
6	Funktionsbeschreibung .....	8
6.1	LED-Anzeige .....	8
6.2	Ansteuerung .....	9
6.3	Abgesicherte Konfigurationsbeispiele .....	9
7	Technische Daten .....	9
8	Zubehör/Lieferumfang .....	9
9	Transport/Lagerung/Konservierung .....	9
10	Montage .....	10
10.1	Produkt montieren .....	11
10.2	Energiezuführung montieren .....	12
10.2.1	Pin-Belegung GEP2000IO-05/GEP2000IO-45 .....	12
10.2.2	Pin-Belegung GEP2000IO-00 .....	13
10.2.3	Pin-Belegung GEP2000IO-12-B-01 .....	13
10.2.4	Pin-Belegung GEP2006IO-12-B-02 .....	13
10.2.5	Pin-Belegung GEP2000IO-12-B-04 .....	14
10.3	Statische Aufladung .....	14
10.4	Wärmeableitung .....	14
10.5	Zubehör montieren .....	14
11	Inbetriebnahme .....	15
11.1	Neustart .....	15
11.2	Schaltfolge .....	15
11.2.1	Bestromungsprofil beim Greifvorgang .....	16
11.3	Mindestanfahrweg .....	17
12	Bedienung .....	17
12.1	Greifkraft einstellen .....	17
12.2	Notentriegelung .....	18
13	Greifkraftdiagramme .....	18
14	Fehlerdiagnose .....	19
14.1	Status der LED-Anzeige .....	19
15	Wartung .....	20

16 Außerbetriebsetzung/Entsorgung ..... 20

17 RoHS-Erklärung ..... 21

18 Einbauerklärung..... 22

19 Konformitätserklärung ..... 23

## 1 Einleitung

### 1.1 Mitgeltende Dokumente

#### HINWEIS



Lesen Sie die Anleitung durch, bevor Sie das Produkt einbauen bzw. damit arbeiten.

Die Anleitung enthält wichtige Hinweise für Ihre persönliche Sicherheit. Sie muss von allen Personen gelesen und verstanden werden, die in irgendeiner Produktlebensphase mit dem Produkt arbeiten oder zu tun haben.



Die folgenden aufgeführten Dokumente stehen auf unserer Internetseite [www.zimmer-group.com](http://www.zimmer-group.com) zum Download bereit:

- Anleitung
  - Kataloge, Zeichnungen, CAD-Daten, Leistungsdaten
  - Informationen zum Zubehör
  - Technische Datenblätter
  - Allgemeine Geschäftsbedingungen (AGB), unter anderem Informationen zur Gewährleistung.
- ⇒ Nur die aktuell über die Internetseite bezogenen Dokumente besitzen Gültigkeit.

„Produkt“ ersetzt in dieser Anleitung die Produktbezeichnung auf der Titelseite.

### 1.2 Hinweise und Darstellungen in der Anleitung

#### GEFAHR



Dieser Hinweis warnt vor einer unmittelbar drohenden Gefahr für die Gesundheit und das Leben von Personen. Die Missachtung dieser Hinweise führt zu schweren Verletzungen, auch mit Todesfolge.

- ▶ Beachten Sie unbedingt die beschriebenen Maßnahmen zur Vermeidung dieser Gefahren.
- ⇒ Die Warnsymbole richten sich nach der Art der Gefahr.

#### WARNUNG



Dieser Hinweis warnt vor einer möglichen gefährlichen Situation für die Gesundheit von Personen. Die Missachtung dieser Hinweise führt zu schweren Verletzungen oder gesundheitlichen Schäden.

- ▶ Beachten Sie unbedingt die beschriebenen Maßnahmen zur Vermeidung dieser Gefahren.
- ⇒ Die Warnsymbole richten sich nach der Art der Gefahr.

#### VORSICHT



Dieser Hinweis warnt vor einer möglichen gefährlichen Situation für Personen. Die Missachtung dieser Hinweise führt zu leichten, reversiblen Verletzungen.

- ▶ Beachten Sie unbedingt die beschriebenen Maßnahmen zur Vermeidung dieser Gefahren.
- ⇒ Die Warnsymbole richten sich nach der Art der Gefahr.

#### HINWEIS



Dieser Hinweis warnt vor möglichen Sach- oder Umweltschäden. Die Missachtung dieser Hinweise führt zu Schäden am Produkt oder der Umwelt.

- ▶ Beachten Sie unbedingt die beschriebenen Maßnahmen zur Vermeidung dieser Gefahren.
- ⇒ Die Warnsymbole richten sich nach der Art der Gefahr.

#### INFORMATION



In dieser Kategorie sind nützliche Tipps für einen effizienten Umgang mit dem Produkt enthalten. Deren Nichtbeachtung führt zu keinen Schäden am Produkt. Diese Informationen enthalten keine gesundheits- und arbeitschutzrelevanten Angaben.

## 2 Sicherheitshinweise

### VORSICHT



#### Verletzungsgefahr und Sachschaden bei Nichtbeachten

Das Produkt ist nach dem aktuellen Stand der Technik gebaut.

Gefahren können nur dann von dem Produkt ausgehen, wenn z. B.

- das Produkt nicht sachgerecht montiert, eingesetzt oder gewartet wird.
- das Produkt nicht bestimmungsgemäß verwendet wird.
- die örtlichen geltenden Vorschriften, Gesetze, Verordnungen oder Richtlinien nicht beachtet werden.
- ▶ Verwenden Sie das Produkt nur gemäß dieser Anleitung und seiner technischen Daten. Änderungen bzw. Ergänzungen des bestimmungsgemäßen Gebrauchs sowie Veränderungen am Produkt, wie die folgenden Beispiele, bedürfen einer schriftlichen Genehmigung des Herstellers:
  - Einsatz des Produkts unter extremen Bedingungen, wie z. B. aggressiven Flüssigkeiten oder abrasiven Stäuben
  - zusätzliche Bohrungen oder Gewinde
- ⇒ Für eventuelle Schäden bei einem nicht bestimmungsgemäßen Gebrauch haftet die Zimmer Group GmbH nicht. Das Risiko trägt allein der Betreiber.
- ▶ Stellen Sie sicher, dass die Energiezuführung unterbrochen ist, bevor Sie das Produkt montieren, einstellen, umrüsten, warten oder reparieren.
- ▶ Stellen Sie sicher, dass bei allen Arbeiten am Produkt ein versehentliches Betätigen des Produkts ausgeschlossen ist.
- ▶ Erledigen Sie Wartungs-, Umbau- oder Anbauarbeiten nach Möglichkeit außerhalb des Gefahrenbereiches der Maschine.
- ▶ Greifen Sie nicht in den Arbeitsbereich des Produkts.
- ▶ Halten Sie die vorgeschriebenen Wartungsintervalle ein.
- ▶ Passen Sie das Wartungsintervall des Produkts bei Einsatz unter extremen Bedingungen je nach Stärke der Verschmutzung an.
- ▶ Prüfen Sie die Vollständigkeit und die Anzugsmomente aller Montageschrauben.

### VORSICHT



#### Hinweise und Handhabungsvorschriften für elektrostatisch gefährdete Bauteile

Elektrostatisch gefährdete Bauteile sind Einzelbauteile, integrierte Schaltungen oder Baugruppen, die durch elektrostatische Felder oder elektrostatische Entladung beschädigt werden können.

- ▶ Achten Sie beim Umgang mit elektrostatischen Bauteilen auf gute Erdung von Mensch, Arbeitsplatz und Verpackung.
- ▶ Berühren Sie elektronische Bauteile nur in entsprechend gekennzeichneten Bereichen mit leitfähigem Fußboden, wenn:
  - Sie über spezielle Armbänder geerdet sind.
  - Sie spezielle Schuhe tragen, die zur Ableitung elektrostatischer Ladungen geeignet und zugelassen sind.
- ▶ Bringen Sie elektronische Baugruppen nicht mit Kunststoffen und Bekleidungsteilen mit Kunststoffanteilen in Berührung.
- ▶ Legen Sie elektronische Baugruppen nur auf leitfähigen Unterlagen ab.
- ▶ Bringen Sie elektronische Baugruppen nicht in der Nähe von Datensicherungsgeräten oder Monitoren an (Monitorabstand > 100 mm).
- ▶ Messen Sie nur an elektronischen Baugruppen, wenn:
  - das Messgerät geerdet ist (z. B. über Schutzleiter).
  - vor dem Messen bei potentialfreiem Messgerät der Messkopf kurzzeitig entladen wird.

### 3 Bestimmungsgemäße Verwendung

#### HINWEIS



#### Sachschaden und Funktionsstörung bei Nichtbeachten

Das Produkt ist nur im Originalzustand, mit originaleem Zubehör, ohne jegliche eigenmächtige Veränderung und innerhalb der vereinbarten Parametergrenzen und Einsatzbedingungen zu verwenden.

Eine andere oder darüber hinausgehende Verwendung gilt als nicht bestimmungsgemäß.

- ▶ Betreiben Sie das Produkt nur unter Beachtung der zugehörigen Anleitung.
  - ▶ Betreiben Sie das Produkt nur in einem technischen Zustand, der den garantierten Parametern und Einsatzbedingungen entspricht.
- ⇒ Für eventuelle Schäden bei einer nicht bestimmungsgemäßen Verwendung haftet die Zimmer Group GmbH nicht. Das Risiko trägt allein der Betreiber.

- Das Produkt wird bestimmungsgemäß in geschlossenen Räumen für das zeitlich begrenzte Greifen, Handhaben und Halten eingesetzt.
- Das Produkt ist zur industriellen Anwendung bestimmt.
- Das Produkt ist nicht für den Einsatz unter explosionsgefährdeter Atmosphäre geeignet.
- Der direkte Kontakt mit verderblichen Gütern/Lebensmitteln ist nicht zugelassen.
- Das Produkt muss immer auf wärmeableitenden Materialien montiert werden.
- Das Produkt ist nicht für das Spannen von Werkstücken während eines Bearbeitungsprozesses geeignet.
- Das Produkt ist ausschließlich für den elektrischen Betrieb mit einer Versorgungsspannung von 24 V DC konzipiert.

### 4 Personenqualifikation

#### WARNUNG



#### Verletzungsgefahr und Sachschaden bei unzureichender Qualifikation

Wenn unzureichend qualifiziertes Personal Arbeiten am Produkt durchführt, können schwere Verletzungen und erheblicher Sachschaden verursacht werden.

- ▶ Lassen Sie alle Arbeiten am Produkt nur von qualifiziertem Personal durchführen.
- ▶ Lesen Sie das Dokument vollständig und stellen Sie sicher, dass Sie alles verstanden haben, bevor Sie mit dem Produkt arbeiten.
- ▶ Beachten Sie die landesspezifischen Unfallverhütungsvorschriften und die allgemeinen Sicherheitshinweise.

Die folgenden Qualifikationen sind Voraussetzung für die verschiedenen Arbeiten am Produkt.

#### 4.1 Elektrofachpersonal

Elektrofachpersonal ist aufgrund der fachlichen Ausbildung, Kenntnisse und Erfahrungen in der Lage, Arbeiten an elektrischen Anlagen auszuführen, mögliche Gefahren zu erkennen und zu vermeiden und kennt die relevanten Normen und Bestimmungen.

#### 4.2 Fachpersonal

Fachpersonal ist aufgrund der fachlichen Ausbildung, Kenntnisse und Erfahrungen in der Lage, die übertragenen Arbeiten auszuführen, mögliche Gefahren zu erkennen und zu vermeiden und kennt die relevanten Normen und Bestimmungen.

#### 4.3 Unterwiesenes Personal

Unterwiesenes Personal wurde in einer Schulung durch den Betreiber über die Aufgaben und möglichen Gefahren bei unsachgemäßem Verhalten unterrichtet.

#### 4.4 Servicepersonal

Servicepersonal ist aufgrund der fachlichen Ausbildung, Kenntnisse und Erfahrungen in der Lage, die übertragenen Arbeiten auszuführen und mögliche Gefahren zu erkennen und zu vermeiden.

#### 4.5 Zusätzliche Qualifikationen

Personen, die mit dem Produkt arbeiten, müssen mit den gültigen Sicherheitsvorschriften und Gesetzen sowie den in diesem Dokument genannten Normen, Richtlinien und Gesetzen vertraut sein.

Personen, die mit dem Produkt arbeiten, müssen die betrieblich erteilte Berechtigung besitzen, dieses Produkt in Betrieb zu nehmen, zu programmieren, zu parametrieren, zu bedienen, zu warten und auch außer Betrieb zu nehmen.

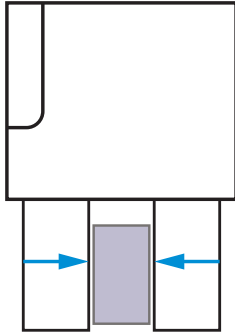
## 5 Produktbeschreibung

### 5.1 Einsatzmöglichkeiten

#### Außengreifen

Das Produkt ist für das Greifen von außen einsetzbar.

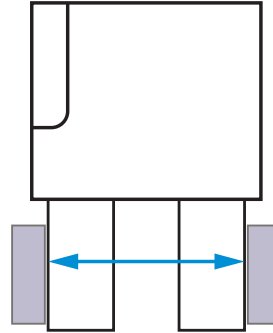
Fahrbefehl MoveToWork



#### Innengreifen

Das Produkt ist für das Greifen von innen einsetzbar.

Fahrbefehl MoveToBase

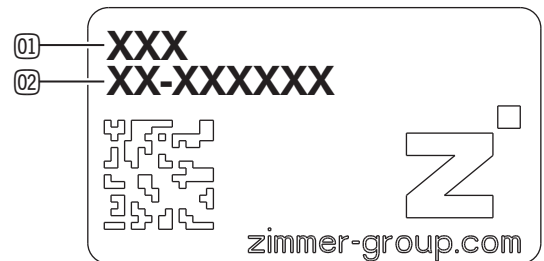


### 5.2 Typenschild

Am Produkt ist ein Typenschild angebracht.

① Artikelnummer

② Seriennummer



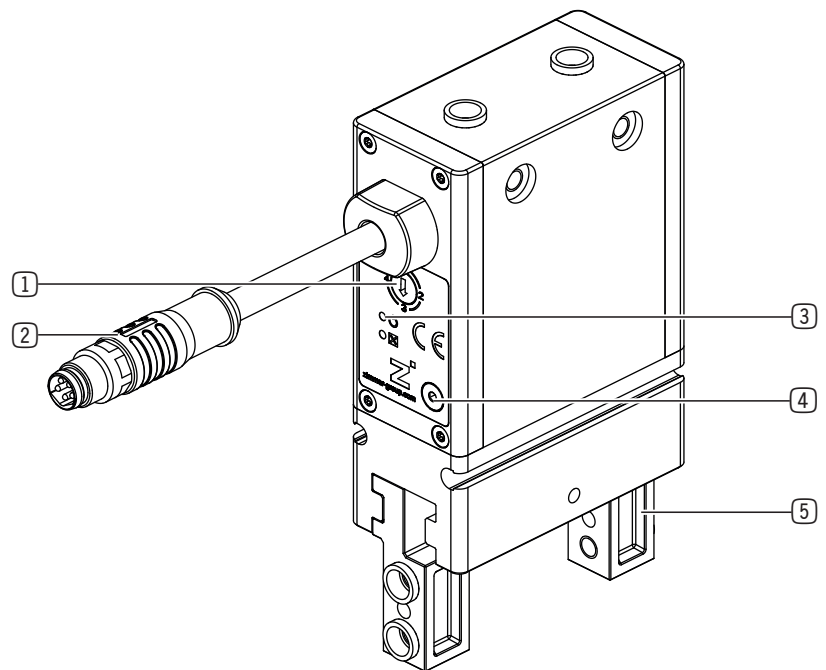
## 6 Funktionsbeschreibung

Die Greiferbacken des Produkts sind auf zwei gegenüberliegenden Führungsschienen parallel zueinander angeordnet und gegeneinander verschiebbar.

Die Kraft des Motors wird über ein Zahnradgetriebe auf ein Schneckengetriebe übertragen. Vom Schneckenrad wird die Bewegung auf die verzahnten Greiferbacken übertragen und eine synchronisierte Bewegung erzeugt.

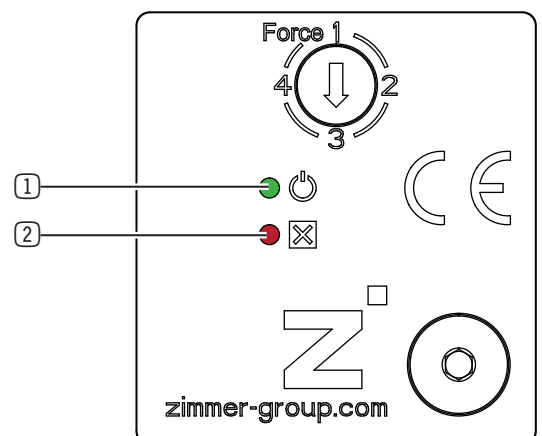
Das Produkt verfügt über eine mechanische Selbsthemmung, wodurch das Werkstück bei Energieausfall weiterhin gehalten wird.

Das Produkt lässt sich über digitale Ein- und Ausgänge in vorhandene Steuerungen integrieren und ansteuern.



- ① Einstellung der Greifkraft
- ② Energiezuführung
- ③ LED-Anzeige
- ④ Notentriegelung
- ⑤ Greiferbacke

### 6.1 LED-Anzeige



- ① Power/Kommunikation
- ② Error

## 6.2 Ansteuerung

### INFORMATION



- ▶ Entnehmen Sie die Informationen dem technischen Datenblatt auf unserer Internetseite.
- ▶ Wenden Sie sich bei Fragen an den Kundenservice.

## 6.3 Abgesicherte Konfigurationsbeispiele

### INFORMATION



- ▶ Entnehmen Sie die Informationen dem technischen Datenblatt auf unserer Internetseite.
- ▶ Wenden Sie sich bei Fragen an den Kundenservice.

## 7 Technische Daten

### INFORMATION



- ▶ Entnehmen Sie die Informationen dem technischen Datenblatt auf unserer Internetseite.  
Diese variieren innerhalb der Baureihe konstruktionsbedingt.

## 8 Zubehör/Lieferumfang

### INFORMATION



- Bei der Verwendung von nicht durch die Zimmer Group GmbH vertriebenem oder autorisiertem Zubehör kann die Funktion des Produkts nicht gewährleistet werden. Das Zubehör der Zimmer Group GmbH ist speziell auf die einzelnen Produkte zugeschnitten.
- ▶ Entnehmen Sie Informationen zu optionalem und im Lieferumfang befindlichem Zubehör unserer Internetseite.

## 9 Transport/Lagerung/Konservierung

- ▶ Transportieren und lagern Sie das Produkt ausschließlich in der Originalverpackung.
- ▶ Achten Sie beim Transport darauf, dass keine unkontrollierten Bewegungen stattfinden können, wenn das Produkt bereits an der übergeordneten Maschineneinheit montiert ist.
  - ▶ Prüfen Sie vor Inbetriebnahme und nach einem Transport alle Energie- und Kommunikationsverbindungen sowie alle mechanischen Verbindungen.
- ▶ Beachten Sie die folgenden Punkte bei längerer Lagerzeit des Produkts:
  - ▶ Halten Sie den Lagerort weitgehend staubfrei und trocken.
  - ▶ Vermeiden Sie Temperaturschwankungen.
  - ▶ Vermeiden Sie Wind, Zugluft und Kondenswasserbildung.
  - ▶ Vermeiden Sie direkte Sonneneinstrahlung.
- ▶ Reinigen Sie alle Komponenten, bis alle Verunreinigungen entfernt sind.
- ▶ Unterziehen Sie alle Komponenten einer Sichtkontrolle.
- ▶ Entfernen Sie Fremdkörper.
- ▶ Beseitigen Sie mögliche Korrosionsstellen fachgerecht.
- ▶ Verschließen Sie elektrische Anschlüsse mit geeigneten Abdeckungen.

## 10 Montage

### WARNUNG



#### Verletzungsgefahr durch unkontrollierte Bewegungen

Verletzungsgefahr bei unkontrollierten Bewegungen der Maschine oder Anlage, in die das Produkt eingebaut werden soll.

- ▶ Schalten Sie die Energiezuführung der Maschine vor allen Arbeiten aus.
- ▶ Sichern Sie die Energiezuführung vor unbeabsichtigtem Einschalten.
- ▶ Überprüfen Sie die Maschine auf eventuell vorhandene Restenergie.

### VORSICHT



#### Verletzungsgefahr durch unkontrollierte Bewegungen

Verletzungsgefahr bei unkontrollierten Bewegungen des Produkts bei Anschluss der Energiezuführung.

- ▶ Schalten Sie die Energiezuführung des Produkts vor allen Arbeiten aus.
- ▶ Sichern Sie die Energiezuführung vor unbeabsichtigtem Einschalten.
- ▶ Überprüfen Sie das Produkt auf eventuell vorhandene Restenergie.

### Montageanforderungen

Zulässige Ebenheitstoleranz [mm]	0,03
Festigkeitsklasse der Montageschrauben	8.8

### INFORMATION



Weitere Montageinformationen:

- Montageschrauben sind nicht im Lieferumfang enthalten.

- ▶ Montieren Sie das Produkt nach den Vorgaben für Ebenheit an einer entsprechenden Anschraubfläche.
- ▶ Achten Sie auf eine ausreichend steife Anschlusskonstruktion.
- ▶ Achten Sie auf Sauberkeit der Anschlussflächen.
- ▶ Beachten Sie die zulässigen Anzugsmomente der Montageschrauben unter [www.zimmer-group.com/de/td](http://www.zimmer-group.com/de/td).

## 10.1 Produkt montieren

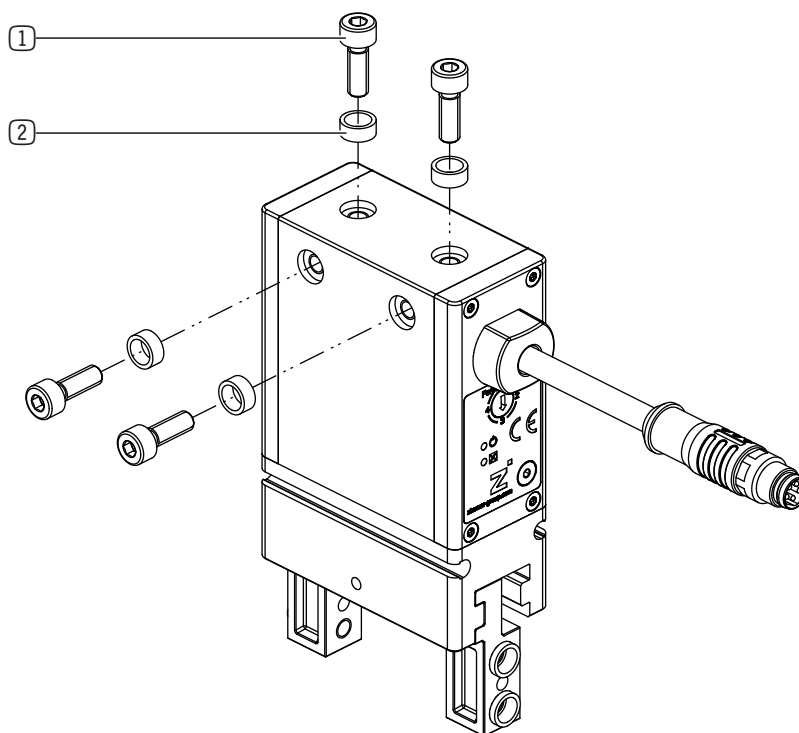
### INFORMATION



- ▶ Verwenden Sie bei Bedarf eine Adapterplatte.
- ▶ Entnehmen Sie Informationen zu optionalem und im Lieferumfang befindlichem Zubehör unserer Internetseite.

Das Produkt kann von mehreren Seiten montiert werden.

- ▶ Setzen Sie die Zentrierhülsen in die dafür vorgesehenen Passungen am Produkt ein.
- ▶ Positionieren Sie das Produkt mit Zentrierhülsen an der Anschlusskonstruktion.
- ▶ Montieren Sie das Produkt mit passenden Montageschrauben an der Anschlusskonstruktion.



① Montageschraube

② Zentrierhülse

## 10.2 Energiezuführung montieren

### VORSICHT



#### Verletzungsgefahr und Sachschaden bei Nichtbeachten

Falsche Pin-Belegung kann zu Fehlfunktion oder Zerstörung des Produkts führen.

- ▶ Achten Sie auf eine korrekte Pin-Belegung.

### HINWEIS

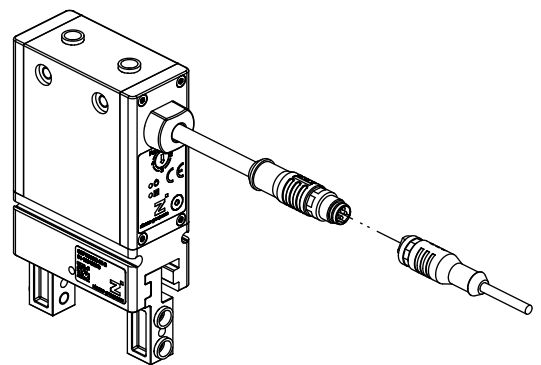


#### Sachschaden und Funktionsstörung bei Nichtbeachten

Das am Produkt montierte Kabel kann einem Torsionswinkel von  $\pm 50^\circ$  ausgesetzt werden.

- ▶ Verlegen Sie das Kabel zugentlastet.
- ▶ Unterschreiten Sie den minimalen Biegeradius von 10 x Außendurchmesser nicht.
- ▶ Befestigen Sie frei hängende Kabel, um übermäßige Bewegungsbelastung oder Quetschungen zu vermeiden.
- ▶ Halten Sie die Kontakte der Energiezuführung trocken, sauber und unbeschädigt.

- ▶ Schließen Sie die Versorgungskabel an der Steuerung des Produkts an.



### 10.2.1 Pin-Belegung GEP2000IO-05/GEP2000IO-45

### HINWEIS



#### Sachschaden bei Nichtbeachten

- ▶ Beachten Sie, dass der Widerstand zwischen Analogausgang und GND mindestens 10 k $\Omega$  betragen muss.

### INFORMATION



In der nachfolgenden Tabelle bezeichnet *Farbe* die Farbgebung einer Standardanschlussleitung.

- ▶ Beachten Sie, dass die Farbgebung des Greiferanschlusskabels davon abweicht:
  - Pin 1 = Schwarz
  - Pin 2 = Grau
  - Pin 3 = Braun
  - Pin 4 = Weiß
  - Pin 5 = Blau

Pin	Farbe	Funktion	Erklärung	Stecker, M8
1	Braun	PWR	Versorgungsspannung 24 V DC	
2	Weiß	Digitaleingang 2	Fahrbefehl nach außen: Backen fahren nach außen	
3	Blau	GND	Versorgungsspannung 0 V DC	
4	Schwarz	Digitaleingang 1	Fahrbefehl nach innen: Backen fahren nach innen	
5	Grau	Analogausgang	Backenposition 0 - 10 V DC	

Die Eingänge des Produkts sind für PNP-Ausgänge der Steuerung mit einer Versorgungsspannung von 24 V DC ausgelegt.

- ▶ Schalten Sie die Spannungsversorgung ein.
- ▶ Beachten Sie, dass für den Betrieb eine Spannungsversorgung zwischen Pin 1 und Pin 3 erforderlich ist.

### 10.2.2 Pin-Belegung GEP2000IO-00

Pin	Farbe	Funktion	Erklärung	Stecker, M8
1	Braun	PWR	Versorgungsspannung 24 V DC	
2	Weiß	Digitaleingang 2	Fahrbehl nach außen: Backen fahren nach außen	
3	Blau	GND	Versorgungsspannung 0 V DC	
4	Schwarz	Digitaleingang 1	Fahrbehl nach innen: Backen fahren nach innen	

Die Eingänge des Produkts sind für PNP-Ausgänge der Steuerung mit einer Versorgungsspannung von 24 V DC ausgelegt.

- ▶ Schalten Sie die Spannungsversorgung ein.
- ▶ Beachten Sie, dass für den Betrieb eine Spannungsversorgung zwischen Pin 1 und Pin 3 erforderlich ist.

### 10.2.3 Pin-Belegung GEP2000IO-12-B-01

Pin	Farbe	Funktion	Erklärung	Buchse, M8
1	Weiß	Analogausgang	Backenposition 0 - 10 V DC	
2	-	-	-	
3	-	-	-	
4	-	-	-	
5	Grau	PWR	Versorgungsspannung 24 V DC	
6	Rosa	Digitaleingang 1	Fahrbehl nach innen: Backen fahren nach innen	
7	Blau	Digitaleingang 2	Fahrbehl nach außen: Backen fahren nach außen	
8	Rot	GND	Versorgungsspannung 0 V DC	

Die Eingänge des Produkts sind für PNP-Ausgänge der Steuerung mit einer Versorgungsspannung von 24 V DC ausgelegt.

- ▶ Stellen Sie die Spannungsversorgung her.
- ▶ Beachten Sie, dass für den Betrieb ist eine Spannungsversorgung zwischen Pin 5 und Pin 8 erforderlich ist.

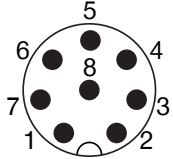
### 10.2.4 Pin-Belegung GEP2006IO-12-B-02

Pin	Farbe	Funktion	Erklärung	Stecker, M8
1	-	-	-	
2	-	-	-	
3	-	-	-	
4	-	-	-	
5	Grau	PWR	Versorgungsspannung 24 V DC	
6	Rosa	Digitaleingang 1	Fahrbehl nach innen: Backen fahren nach innen	
7	Blau	Digitaleingang 2	Fahrbehl nach außen: Backen fahren nach außen	
8	Rot	GND	Versorgungsspannung 0 V DC	

Die Eingänge des Produkts sind für PNP-Ausgänge der Steuerung mit einer Versorgungsspannung von 24 V DC ausgelegt.

- ▶ Stellen Sie die Spannungsversorgung her.
- ▶ Beachten Sie, dass für den Betrieb ist eine Spannungsversorgung zwischen Pin 5 und Pin 8 erforderlich ist.

### 10.2.5 Pin-Belegung GEP2000IO-12-B-04

Pin	Farbe	Funktion	Erklärung	Stecker, M8
1	-	-	-	
2	Braun	Analogausgang	Backenposition 0 - 10 V DC	
3	Grün	Digitaleingang 2	Fahrbefehl nach außen: Backen fahren nach außen	
4	Gelb	Digitaleingang 1	Fahrbefehl nach innen: Backen fahren nach innen	
5	Grau	PWR	Versorgungsspannung 24 V DC	
6	-	-	-	
7	-	-	-	
8	Rot	GND	Versorgungsspannung 0 V DC	

Die Eingänge des Produkts sind für PNP-Ausgänge der Steuerung mit einer Versorgungsspannung von 24 V DC ausgelegt.

- ▶ Stellen Sie die Spannungsversorgung her.
- ▶ Beachten Sie, dass für den Betrieb eine Spannungsversorgung zwischen Pin 5 und Pin 8 erforderlich ist.

### 10.3 Statische Aufladung

#### HINWEIS



#### Sachschaden durch statische Aufladung

Elektrostatische Spannungen können auftreten, wenn das Produkt auf isolierenden Flächen montiert wird und keine wirksame Ableitung statischer Ladungen möglich ist.

- ▶ Beachten Sie, dass ESD-sensible Teile beschädigt werden können, wenn sie mit dem Produkt in Berührung kommen.
- ▶ Erden Sie das Produkt bei Anwendungen, die eine hohe EMV-Festigkeit erfordern.

### 10.4 Wärmeableitung

#### HINWEIS



#### Sachschaden bei Überhitzung des Produkts

Wird das Produkt dauerhaft bei sehr hoher Umgebungstemperatur oder mit schnellen Taktzyklen betrieben, kann sich die Lebensdauer reduzieren.

- ▶ Montieren Sie das Produkt bei hohen Umgebungstemperaturen immer auf wärmeableitenden Materialien.
- ▶ Reduzieren Sie die Auslastung bei zunehmender Temperatur.

### 10.5 Zubehör montieren

#### HINWEIS



#### Sachschaden bei Nichtbeachten

- ▶ Prüfen Sie vor der Montage des Zubehörs, ob dieses für den Einsatz der gewählten Variante passend ist.
- ▶ Entnehmen Sie weitere Informationen unserer Internetseite.
- ▶ Wenden Sie sich bei Fragen an den Kundenservice.

## 11 Inbetriebnahme

### WARNUNG



#### Verletzungsgefahr durch schwebende Lasten

Herabfallende Lasten können zu schweren Verletzungen führen.

- ▶ Halten Sie immer einen ausreichenden Sicherheitsabstand zu schwebenden Lasten ein.

### VORSICHT



#### Verletzungsgefahr und Sachschaden bei Reduzierung der Greifkraft

Beim Greifen elastischer Teile reduziert sich die Greifkraft des Produkts.

Reduzierte Greifkraft kann zu Verletzungen oder Sachschaden führen, da die Teile nicht mehr sicher gegriffen und transportiert werden können.

- ▶ Halten Sie immer einen ausreichenden Sicherheitsabstand zu schwebenden Lasten ein.

### HINWEIS



#### Funktionsstörung bei Nichtbeachten

- ▶ Achten Sie auf die richtige Einstellung der Greifkraft und die Auswahl der Greifbackenlänge, um zu verhindern, dass sich die Greiferbacken verspannen.

### 11.1 Neustart

#### HINWEIS



- ▶ Achten Sie darauf, dass beim Neustart des Produkts an den Digitaleingängen 1 und 2 kein Signal anliegt.
  - ⇒ Das Produkt ist betriebsbereit, wenn die grüne LED leuchtet.
  - ⇒ Das Produkt kann wenige Millisekunden nach dem Anlegen der Spannungsversorgung verfahren werden.

### 11.2 Schaltfolge

Eine Fahrt in die gewünschte Richtung erfolgt durch einen High-Pegel des entsprechenden Signals. Nach erkanntem High-Pegel findet die Greiffahrt bis zum Ende des Greifvorgangs statt.

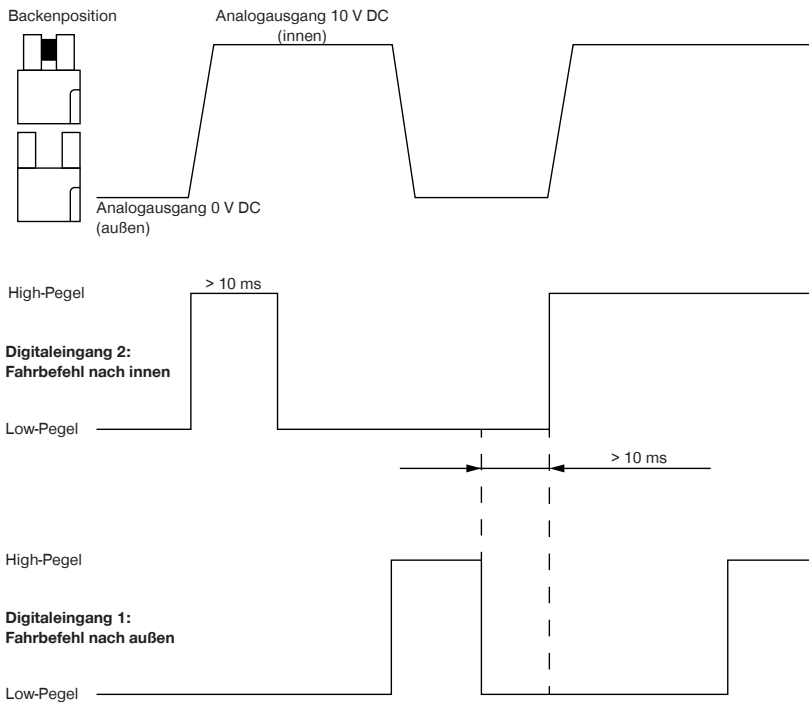
- ▶ Setzen Sie das entsprechende Signal nach erfolgter Fahrt wieder zurück. Die Rücknahme des Signals muss erfolgen, bevor ein Signal in entgegengesetzter Richtung gegeben wird.
- ▶ Halten Sie eine Pausenzeit von 10 ms zwischen der Rücknahme des Signals und dem nächsten Befehl ein.

**INFORMATION**

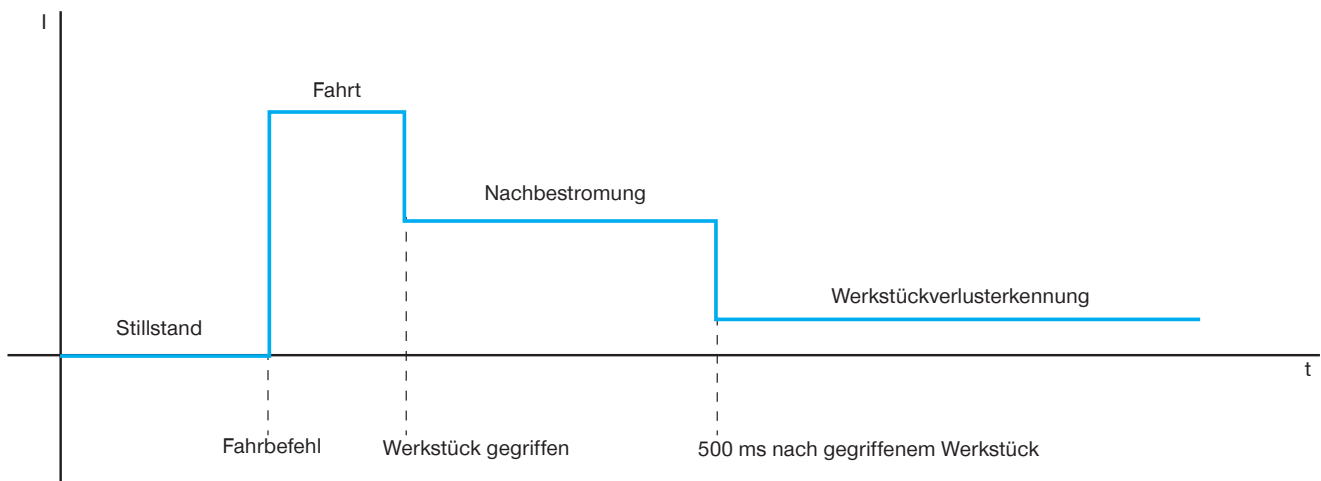


In der folgenden Abbildung wird die Ansteuerung für PNP dargestellt.  
Bei der Ansteuerung für NPN startet der Fahrbefehl bei Low-Pegel statt High-Pegel.

Die aktuelle Backenposition wird auf 0 V DC (außen) bis 10 V DC (innen) skaliert und wird über den Analogausgang ausgegeben.



**11.2.1 Bestromungsprofil beim Greifvorgang**



**INFORMATION**



Bei Werkstückverlust fährt das Produkt in die Endlage und gibt eine Fehlermeldung aus.  
► Entnehmen Sie weitere Informationen dem Kapitel „Fehlerdiagnose“.

### 11.3 Mindestanfahrweg

Das Produkt benötigt einen gewissen Mindestanfahrweg, um die volle Greifkraft zu erzielen.

#### INFORMATION

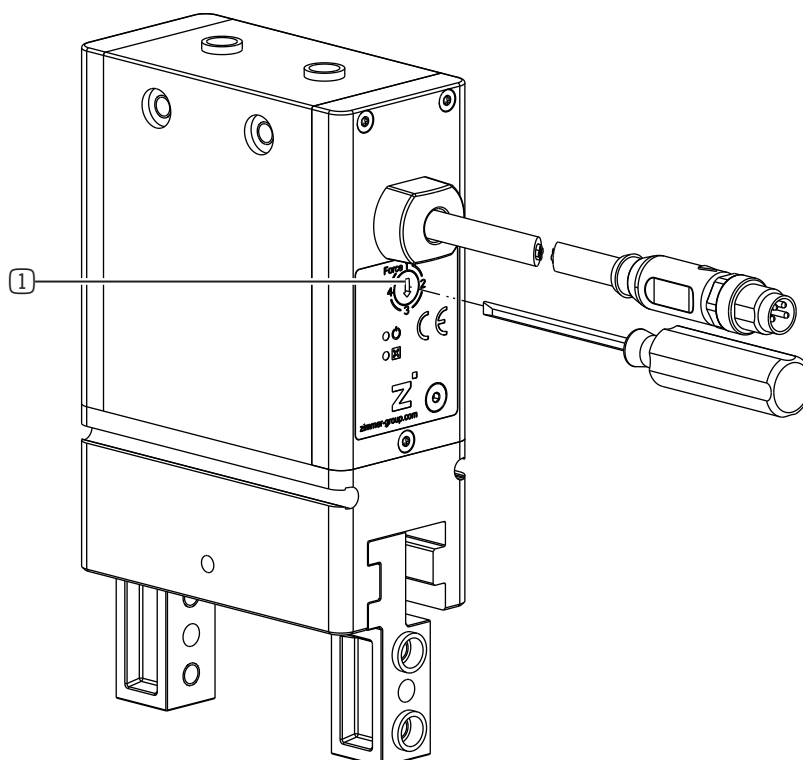


- ▶ Entnehmen Sie die Informationen dem technischen Datenblatt auf unserer Internetseite.
- ▶ Wenden Sie sich bei Fragen an den Kundenservice.

## 12 Bedienung

### 12.1 Greifkraft einstellen

Die Greifkraft ist über einen Drehschalter in vier Stufen einstellbar.



① Drehschalter

## 12.2 Notentriegelung

### VORSICHT



#### Verletzungsgefahr durch unkontrollierte Bewegungen

Verletzungsgefahr bei unkontrollierten Bewegungen des Produkts bei Anschluss der Energiezuführung.

- ▶ Schalten Sie die Energiezuführung des Produkts vor allen Arbeiten aus.
- ▶ Sichern Sie die Energiezuführung vor unbeabsichtigtem Einschalten.
- ▶ Überprüfen Sie das Produkt auf eventuell vorhandene Restenergie.

### VORSICHT



#### Verletzungsgefahr bei Nichtbeachten

▶ Trennen Sie die Aktorspannung vor Betätigung der Notentriegelung.

### INFORMATION



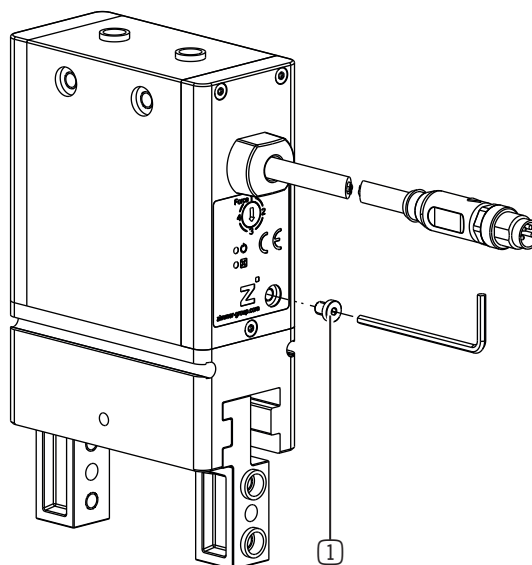
Bei Stromausfall bleiben die Position der Backen und die Greifkraft des Produkts erhalten.

Das Produkt verfügt über eine Notentriegelung, die mechanisch entriegelt werden kann und ein Öffnen der Backen ermöglicht.

- ▶ Wenden Sie sich bei Fragen an den Kundenservice.

Baugröße	Schlüsselweite [mm]
6	1,5
10	1,5
13	1,5
16	2

- ▶ Entfernen Sie die Schutzkappe.
- ▶ Betätigen Sie die Notentriegelung mit einem Innensechskantschlüssel.
  - ▶ Achten Sie darauf, dass das Werkstück beim Öffnen des Produkts gesichert ist.
  - ▶ Drehen Sie die Notentriegelung gegen den Uhrzeigersinn, um die Backen zu öffnen.



- ① Schutzkappe

## 13 Greifkraftdiagramme

### INFORMATION



- ▶ Entnehmen Sie die Informationen dem technischen Datenblatt auf unserer Internetseite.
- ▶ Wenden Sie sich bei Fragen an den Kundenservice.

## 14 Fehlerdiagnose

### 14.1 Status der LED-Anzeige

Status	Bedeutung	Maßnahme
● LED leuchtet dauerhaft grün.	• Kein Fehler	-
○ LED leuchtet nicht.		
● LED leuchtet dauerhaft grün.	• Werkstückverlust erkannt.	-
⊗ LED blinkt rot.		
○ LED leuchtet nicht.	• Aktorspannung nicht in Ordnung	-
● LED leuchtet dauerhaft rot.		
○ LED leuchtet nicht.	• Fehler	-
⊗ LED blinkt rot.		
⊗ Grüne und rote LED blinken gleichzeitig.	• Produkt hat keine Referenzposition.	▶ Referenzfahrt muss ausgeführt werden.
⊗ Grüne und rote LED blinken abwechselnd.	• Referenzfahrt wird ausgeführt.	-

## 15 Wartung

### HINWEIS



#### Sachschaden durch Ausblasen mit Druckluft

Durch Ausblasen des Produkts mit Druckluft können Funktionsstörungen entstehen.

- ▶ Blasen Sie das Produkt niemals mit Druckluft aus.

### HINWEIS



#### Sachschaden durch ungeeignete Reinigungsmittel

Dichtungen, Isolationen, Lackierungen und andere Oberflächen können durch lösungsmittelhaltige Reinigungsmittel beschädigt werden.

- ▶ Stellen Sie sicher, dass keine Flüssigkeiten in das Produkt eindringen.
- ▶ Verwenden Sie chemisch und biologisch neutrale Reinigungsmittel.
- ▶ Verwenden Sie Reinigungsmittel, die als gesundheitlich unbedenklich eingestuft sind.
- ▶ Verwenden Sie zur Reinigung der Oberfläche weiche, fusselfreie Tücher.

Die Verwendung folgender Reinigungsmitteln ist strengstens untersagt:

- Aceton
- Waschbenzin
- Nitroverdünnung/Terpentinöl (Lösemittel)

### HINWEIS



#### Verschmutzung der Umgebung durch austretende Schmierstoffe

Durch bewegliche Maschinenteile können Schmierstoffe austreten. Dies kann zur Verschmutzung der Maschine, des Werkstücks und der Umwelt führen.

- ▶ Entfernen Sie ausgetretene Schmierstoffe unverzüglich und gründlich.

Der wartungsfreie Betrieb des Produkts ist in einem Rahmen von bis zu **10 Mio. Zyklen** gewährleistet.

- ▶ Beachten Sie, dass unter folgenden Umständen Schäden am Produkt auftreten können:
    - Verschmutzte Umgebung
    - Nicht der bestimmungsgemäßen Verwendung und den Leistungsdaten entsprechender Einsatz
    - Zulässiger Temperaturbereich nicht eingehalten
  - ▶ Prüfen Sie das Produkt trotz genannter Wartungsfreiheit regelmäßig durch eine Sichtkontrolle auf Beschädigungen und Verschmutzung.
  - ▶ Lassen Sie Wartungsarbeiten, die mit einer Demontage des Produkts verbunden sind, nur vom Kundenservice durchführen.
- ⇒ Eigenmächtiges Zerlegen und Zusammenbauen des Produkts kann zu Komplikationen führen, da teilweise spezielle Montagevorrichtungen benötigt werden. Für daraus resultierende Fehlfunktionen oder Schäden haftet die Zimmer Group GmbH nicht.

## 16 Außerbetriebsetzung/Entsorgung

### INFORMATION



Erreicht das Produkt das Ende der Nutzungsphase, kann es komplett zerlegt und entsorgt werden.


- ▶ Trennen Sie das Produkt komplett von der Energiezuführung.
- ▶ Entsorgen Sie die Bestandteile entsprechend der Materialgruppen fachgerecht.
- ▶ Beachten Sie ortsgültige Umwelt- und Entsorgungsvorschriften.


## 17 RoHS-Erklärung

Im Sinne der EU-Richtlinie 2011/65/EU

### Name und Anschrift des Herstellers:

Zimmer Group GmbH

 Am Glockenloch 2  
77866 Rheinau, Germany

 +49 7844 9138 0

 [info@zimmer-group.com](mailto:info@zimmer-group.com)

 [www.zimmer-group.com](http://www.zimmer-group.com)

Hiermit erklären wir, dass die nachstehend beschriebene unvollständige Maschine

**Produktbezeichnung:** 2-Backen-Parallelgreifer

**Typenbezeichnung:** GEP2000IO

in ihrer Konzeption und der von uns in Verkehr gebrachten Ausführung den Anforderungen der Richtlinie entspricht.

Michael Hoch

Bevollmächtigter für die Zusammen-  
stellung der relevanten technischen  
Unterlagen

Rheinau, den 04.10.2022

(Ort und Datum der Ausstellung)



Martin Zimmer  
(rechtsverbindliche Unterschrift)  
Geschäftsführender Gesellschafter

## 18 Einbauerklärung

Im Sinne der EG-Richtlinie 2006/42/EG über Maschinen (Anhang II 1 B)

### Name und Anschrift des Herstellers:

#### Zimmer Group GmbH

 Am Glockenloch 2  
77866 Rheinau, Germany  
 +49 7844 9138 0  
 [info@zimmer-group.com](mailto:info@zimmer-group.com)  
 [www.zimmer-group.com](http://www.zimmer-group.com)

Hiermit erklären wir, dass die nachstehend beschriebene unvollständige Maschine

**Produktbezeichnung:** 2-Backen-Parallelgreifer  
**Typenbezeichnung:** GEP2000IO

in ihrer Konzeption und der von uns in Verkehr gebrachten Ausführung den Anforderungen der Richtlinie über Maschinen, 2006/42/EG, Artikel 2g, Anhang VII,b - Anhang II,b entspricht.

Hiermit bestätigen wir, dass alle für das Produkt relevanten grundlegenden Sicherheits- und Gesundheitsschutzanforderungen beachtet und umgesetzt worden sind.

Eine vollständige Liste der angewendeten Normen ist beim Hersteller einsehbar.

Ferner erklären wir, dass die speziellen technischen Unterlagen gemäß Anhang VII Teil B dieser Richtlinie erstellt wurden. Wir verpflichten uns, den Marktaufsichtsbehörden auf begründetes Verlangen die speziellen Unterlagen zu der unvollständigen Maschine über unsere Dokumentationsabteilung in elektronischer Form zu übermitteln.

**Die Inbetriebnahme der unvollständigen Maschine ist so lange untersagt, bis festgestellt wurde, dass - soweit zutreffend - die Maschine, in die die o. g. unvollständige Maschine eingebaut werden soll, den Bestimmungen der Maschinenrichtlinie (2006/42/EG) entspricht und die EG-Konformitätserklärung gemäß Anhang II 1 A ausgestellt ist.**

Kurt Ross  
Bevollmächtigter für die Zusammenstellung der relevanten technischen Unterlagen

Rheinau, den 04.10.2022  
(Ort und Datum der Ausstellung)



Martin Zimmer  
(rechtsverbindliche Unterschrift)  
Geschäftsführender Gesellschafter

## 19 Konformitätserklärung

Im Sinne der EG-Richtlinie 2014/30/EU über die elektromagnetische Verträglichkeit

### Name und Anschrift des Herstellers:

Zimmer Group GmbH

📍 Am Glockenloch 2

77866 Rheinau, Germany

☎ +49 7844 9138 0

✉ [info@zimmer-group.com](mailto:info@zimmer-group.com)

🌐 [www.zimmer-group.com](http://www.zimmer-group.com)

Hiermit erklären wir, dass das nachstehend beschriebene Produkt

**Produktbezeichnung:** 2-Backen-Parallelgreifer

**Typenbezeichnung:** GEP2000IO

in ihrer Konzeption und der von uns in Verkehr gebrachten Ausführung den Anforderungen der Richtlinie 2006/42/EG entsprechen.

Folgende harmonisierte Normen wurden angewendet:

DIN EN ISO 12100	Sicherheit von Maschinen - Allgemeine Gestaltungsleitsätze - Risikobeurteilung und Risikominderung
DIN EN 61000-6-3	EMV-Fachgrundnorm, Störaussendung für Wohn-, Geschäfts- und Gewerbebereiche
DIN EN 61000-6-2	EMV-Fachgrundnorm, Störfestigkeit im Industriebereich
DIN EN 61000-6-4	EMV-Fachgrundnorm, Störaussendung für Industriebereiche

Eine vollständige Liste der angewendeten Normen ist beim Hersteller einsehbar.

Kurt Ross

Bevollmächtigter für die Zusammenstellung der relevanten technischen Unterlagen

Rheinau, den 04.10.2022

(Ort und Datum der Ausstellung)



Martin Zimmer  
(rechtsverbindliche Unterschrift)  
Geschäftsführender Gesellschafter