

# KLEMMELEMENTE | PNEUMATISCH

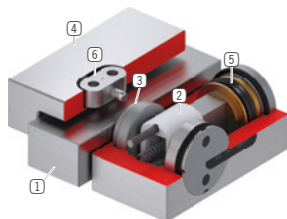
## MCP0901H

### ▶ PRODUKTVORTEILE



- ▶ **kleine Bauweise**  
für alle gängigen Miniatur - Profilschienenführungen
- ▶ **energielos geöffnet (NO)**  
mit Druck schließend
- ▶ **hohe Standzeit**  
bis zu 5 Mio. statische Klemmzyklen

### ▶ TECHNISCHE DETAILS



- ① **Miniatur Profilschienenführung**  
- für alle gängigen Miniatur - Profilschienenführungen erhältlich
- ② **Keilgetriebe**  
- Kraftübersetzung zwischen Kolben und Klemmbacken
- ③ **Klemmbacken**  
- werden an die Freiflächen der Profilschienenführung gepresst
- ④ **Gehäuse**
- ⑤ **Pneumatikkolben**  
- der Kolben bewegt das Keilgetriebe in Längsrichtung
- ⑥ **Kulissenstein**  
- zur schwimmenden Lagerung

### ▶ INFORMATIONEN RUND UM DIE PRODUKTE

EINSATZMÖGLICHKEITEN

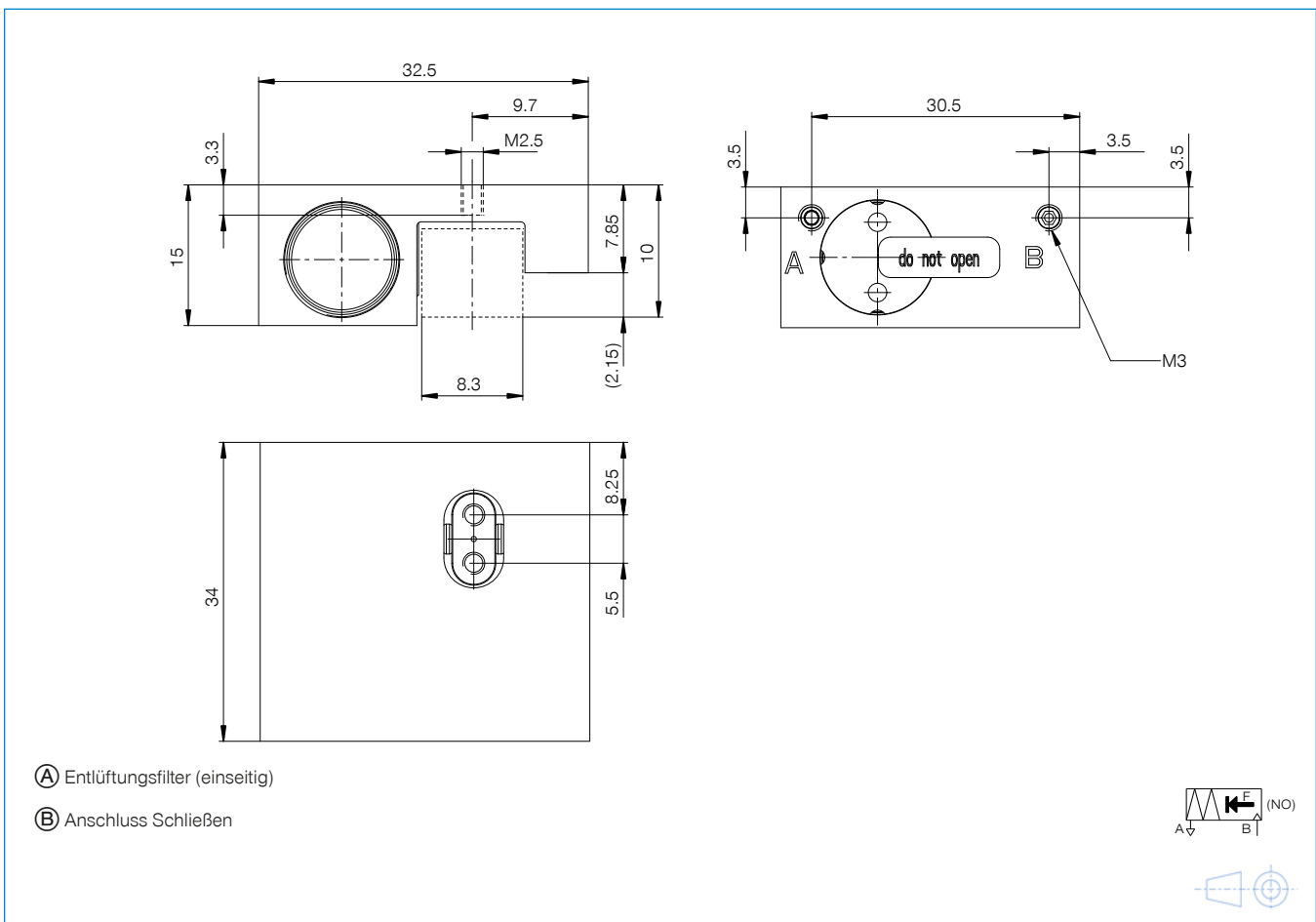
- ▶ **Klemmen von Maschinentischen**
- ▶ **Positionieren von Achsen**
- ▶ **Festsetzen von Vertikalachsen in der Ruhestellung**

WEITERE INFORMATIONEN

- ▶ **Sondervarianten auf Anfrage z.B.**  
mit zusätzlichem Luftanschluss (von oben, von vorne)

Schienenhersteller	Schientyp	Schienengröße	Wagentyp
THK	SRS	9	SRS..M

## TECHNISCHE ZEICHNUNGEN



## TECHNISCHE DATEN

Bestell-Nr.	MCP0901H
Betätigung	pneumatisch
Haltekraft	130 [N]
Theoretische Haltekraft ( $\mu=0,1$ )	163 [N]
PLUS-Anschluss möglich	Nein
Betriebsdruck	2 ... 6,5 [bar]
Nennbetriebsdruck	6 [bar]
B10d-Wert	5.000.000
Positioniergenauigkeit +/-	0,05 [mm]
Öffnungszeit	0,015 [s]
Schließzeit	0,01 [s]
Betriebstemperatur	-10 ... +70 [°C]
Gewicht	0,078 [kg]
Funktion	klemmen
Zustand	NO (normally open) Drucklos geöffnet
Montagerichtung	von oben
Schienenabdeckband einsetzbar	mit Abdeckband
Zylindervolumen pro Zyklus	2 [cm <sup>3</sup> ]

Zeichnung schematisch. Allgemeintoleranzen nach DIN ISO 2768 T1-f/T2-H. Kanten nach ISO 13715. Element bietet keine Führungseigenschaften. Führung muss extern erfolgen. Die Haltekraft ist die Kraft, die in axialer Richtung maximal aufgebracht werden kann. Jedes Klemm- und Bremsenelement wird in einer 100%-Kontrolle vor der Auslieferung auf die angegebenen Haltekräfte auf einer gehärteten Stahlschiene mit leicht geölter Schmierstschicht (ISO-VG 68) getestet. Der Einsatz von anderen Schmierstoffen oder Schienenbeschichtungen kann die Reibungszahl beeinflussen. Vor Inbetriebnahme ist die Betriebsanleitung zu beachten. Im Zuge der Weiterentwicklung bleiben technische Änderungen vorbehalten. Aktuellste und weitere Daten online und in der Betriebsanleitung unter [www.zimmer-group.com](http://www.zimmer-group.com) abrufbar.